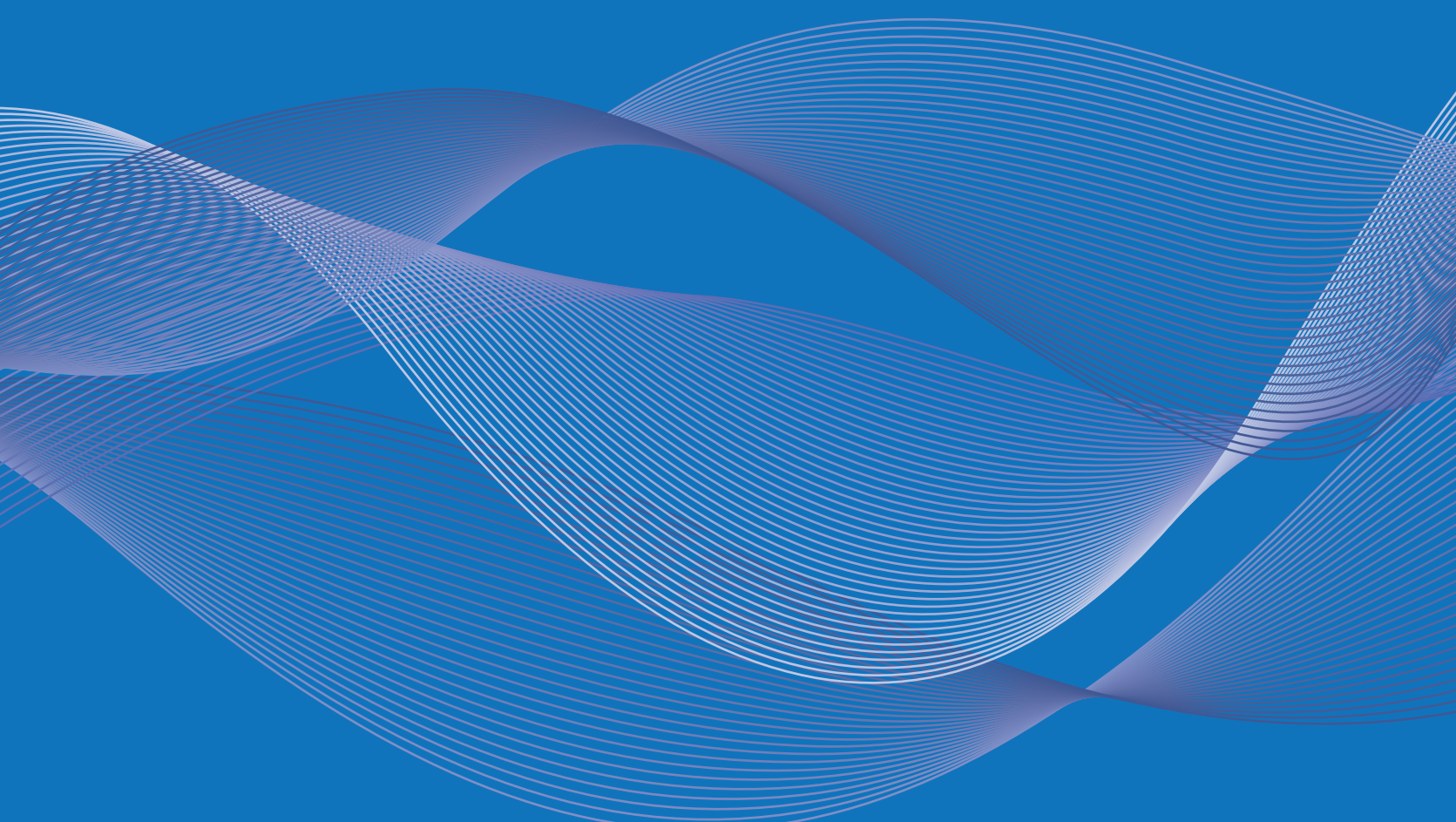


Air

diffusion manufacturing



AIR DIFFUSION MANUFACTURING

ADM diventa azienda ECO-FRIENDLY



Il problema dell'inquinamento e del climate change ormai è sotto gli occhi di tutti, e sono tante le persone che stanno compiendo dei piccoli passi verso l'adozione di uno stile di vita sempre più sostenibile. Purtroppo, però, il percorso è ancora molto lungo. Per questo, è importante avere davanti agli occhi degli esempi concreti di sostenibilità, che possano facilitarci il percorso verso una vita più rispettosa dell'ambiente. Dai Comuni, alle Regioni, fino ai negozi e alle grandi imprese multinazionali, tutti devono fare la propria parte per innescare un cambiamento reale e dimostrare ai cittadini che cambiare è possibile.

ADM ha iniziato un percorso che punta dritto ad un obiettivo: essere impresa ECOSOSTENIBILE nel rispetto del paradigma delle tre P, illustrato per la prima volta nel 1994 da John Elkington. Le tre P stanno per "Planet", "People" e "Profit", ovvero pianeta, persone e profitto.

Possiamo definire questi tre termini come le fondamenta di un'impresa eco sostenibile. Infatti, quest'ultima dovrebbe pensare, progettare e

agire a livello ambientale (pianeta) e sociale (persone), senza mettere da parte tutto ciò che riguarda le entrate economiche.

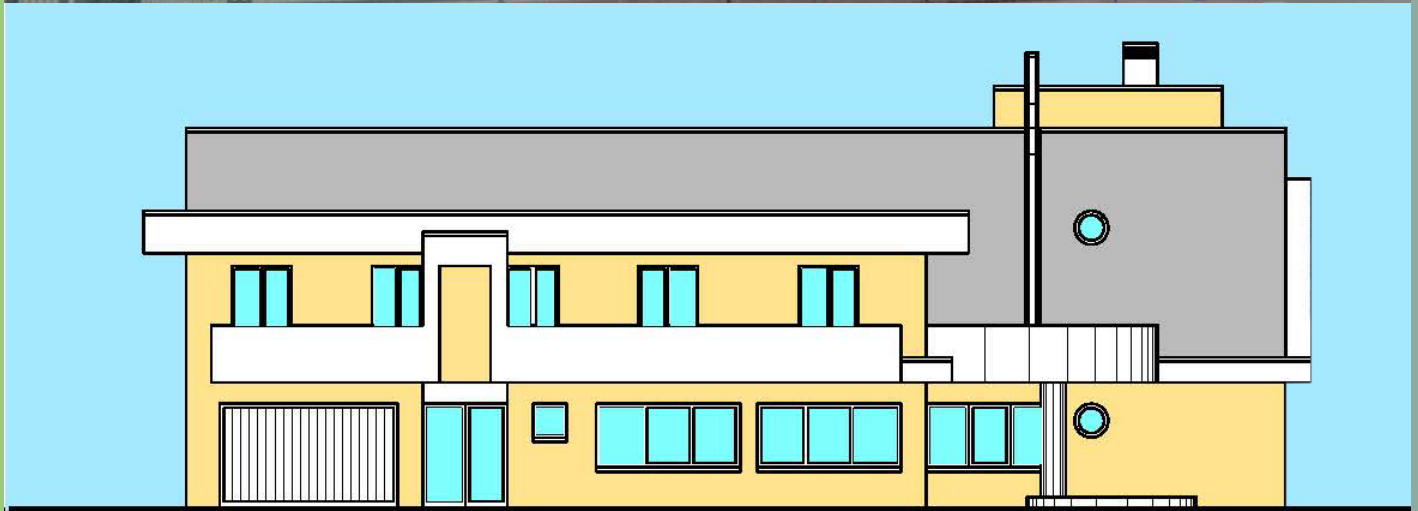
Un massiccio piano di investimenti deciso dalla direzione aziendale porterà ADM a raggiungere l'obiettivo entro il 2022.

In ADM sono iniziati i lavori di ampliamento del sito produttivo che consentirà di continuare il processo di crescita verso l'innovazione secondo le logiche della quarta rivoluzione industriale 4.0. Innovazione non di prodotto, bensì di processo. Cerchiamo costantemente di migliorare le relazioni con i nostri partner, di fornire servizi più efficienti e focalizzare la nostra attenzione sul capitale umano.

Il valore del capitale umano diventerà sempre più importante e sarà l'autentica forza trainante della crescita (people).

Sempre in ADM è stato installato un impianto fotovoltaico in grado di produrre la maggior parte dell'energia necessaria per il funzionamento del sito produttivo (planet e profit).

ADM S.r.l. OGGI



ADM si propone sul mercato come sintesi di 60 anni di esperienza produttiva, qualità ed affidabilità di servizio.

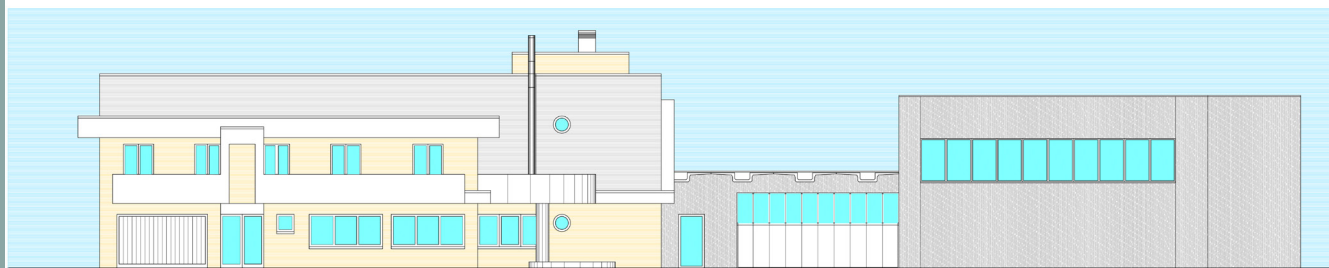
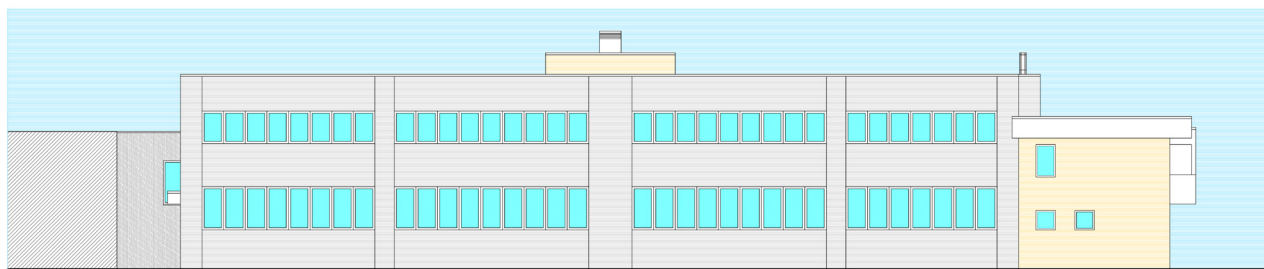
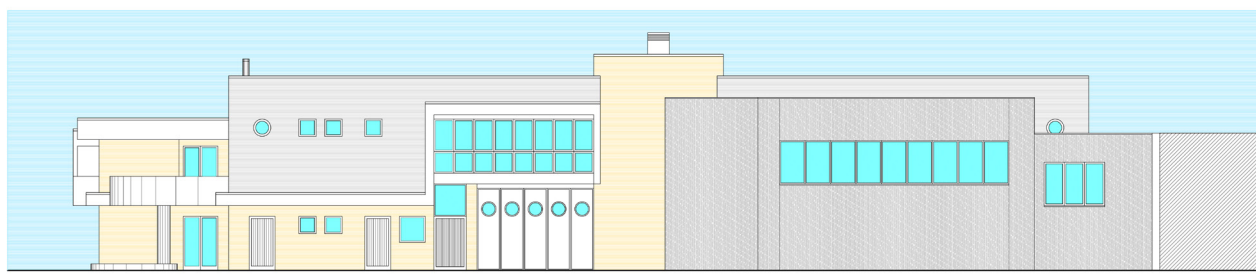
L'azienda offre una ampia gamma di prodotti per la diffusione dell'aria, frutto anche dell' investimento produttivo di ECOCLIMA.

E' l'esperienza acquisita in oltre 60 anni che si fonde con la continua ricerca nell'innovazione e nello sviluppo di nuove soluzioni. I consistenti investimenti in R&S e moderni impianti produttivi, uniti alla profonda conoscenza del settore aeraulico di ECOCLIMA, rendono ADM un nuovo e competitivo player nel mercato europeo.

Nonostante il periodo di crisi degli ultimi anni, ECOCLIMA ha saputo mantenere un alto profilo di affidabilità economica con cura ed attenzione alle relazioni con clienti e fornitori, e l'estensione di questi standard ad ADM hanno reso quest'ultima un'azienda leader nel settore della diffusione dell'aria.

E' così che ECOCLIMA ed ADM insieme garantiscono appropriate competenze, consulenze tecnico-commerciali, affidabilità dei servizi pre e post vendita, flessibilità e qualità della produzione.

ADM S.r.l. PROGETTO DI AMPLIAMENTO PER IL 2021-2022



CERTIFICAZIONI



THE INTERNATIONAL CERTIFICATION NETWORK

CERTIFICATE

CISQ/ICIM SPA has issued an IQNet recognized certificate that the organization:

ADM SRL

Via Belvedere, 16 - I-35010 Cadoneghe (PD)

has implemented and maintains a

Quality Management System

for the following scope:

Production of components for air movement.

which fulfils the requirements of the following standard:

ISO 9001:2015

Issued on: **2021-06-18**
 First issued on: **2018-06-18**
 Expires on: **2024-06-17**

This attestation is directly linked to the IQNet Partner's original certificate and shall not be used as a stand-alone document.

Registration Number: **IT-115908**



Alex Stoichitoiu
President of IQNET



Ing. Mario Romersi
President of CISQ

IQNet Partners*: AENOR Spain AFNOR Certification France APCER Portugal CCC Cyprus CISQ Italy/ CQC China CQM China CQS Czech Republic Cro Cert Croatia DQS Holding GmbH Germany EAGLE Certification Group USA FCAV Brazil FONDONORMA Venezuela ICONTEC Colombia Inspecta Sertifiointi Oy Finland INTECO Costa Rica IRAM Argentina IQA Japan KPO Korea MRTEC Greece MSZT Hungary Nemko AS Norway NSAI Ireland NYCE-SIGE Mexico PQC Poland Quality Austria Austria SR Russia SII Inceq SIQ Slovenia SIRIM QAS International Malaysia SQS Switzerland SRAC Romania TEST St Petersburg Russia TSE Turkey YUQS Serbia

* The list of IQNet partners is valid at the time of issue of this certificate. Updated information is available under www.iqnet-certification.com



CISQ is a member of



IQNet, the association of the world's first class certification bodies, is the largest provider of management System Certificates in the world. IQNet is composed of more than 30 bodies and counts over 150 subsidiaries all over the globe.

CERTIFICATO N. **8979/1**
 CERTIFICATE No. _____

SI CERTIFICA CHE IL SISTEMA DI GESTIONE PER LA QUALITÀ DI
 WE HEREBY CERTIFY THAT THE QUALITY MANAGEMENT SYSTEM OPERATED BY

ADM SRL

UNITÀ OPERATIVA / OPERATIVE UNIT
 Via Belvedere, 16 - 35010 Cadoneghe (PD)
 Italia

È CONFORME ALLA NORMA / IS IN COMPLIANCE WITH THE STANDARD
UNI EN ISO 9001:2015

Sistema di Gestione per la Qualità / Quality Management System
 PER LE SEGUENTI ATTIVITÀ / FOR THE FOLLOWING ACTIVITIES
 EA: 17
 Produzione di componenti per la movimentazione dell'aria.
 Production of components for air movement.

Riferirsi alla documentazione del Sistema di Gestione per la Qualità secondo per l'applicabilità dei requisiti della norma di riferimento.
 Refer to the documentation of the Quality Management System for details of application to reference standard requirements.
 Il presente certificato è soggetto al rispetto del documento ICIM "Regolamento per la certificazione dei sistemi di gestione" e al relativo Schema specifico.
 The use and the validity of this certificate shall satisfy the requirements of the ICIM Document "Rules for the certification of company management systems" and specific Scheme.
 Per informazioni puntuali e aggiornate circa eventuali variazioni intervenute nello stato della certificazione di cui al presente certificato,
 si prega di contattare il n° telefonico +39 02 725341 o indirizzo e-mail info@icim.it.
 For timely and updated information about any changes in the certification status referred to in this certificate,
 please contact the number +39 02 725341 or email address info@icim.it.

DATA EMISSIONE FIRST ISSUE 18/06/2018	EMISSIONE CORRENTE CURRENT ISSUE 18/06/2021	DATA DI SCADENZA EXPIRING DATE 17/06/2024
---	---	---



Vincenzo Delacqua
Rappresentante Direzione / Management Representative
ICIM S.p.A.
 Piazza Don Enrico Mappelli, 75 - 20079 Sesto San Giovanni (MI)
www.icim.it

04495261_03_IT

ACCREDIA

502 N° 004A



FEDERAZIONE
CISQ
www.cisq.com

CISQ è la Federazione Italiana di Organismi di Certificazione dei sistemi di gestione aziendali. CISQ is the Italian Federation of management system Certification Bodies.

INDICE

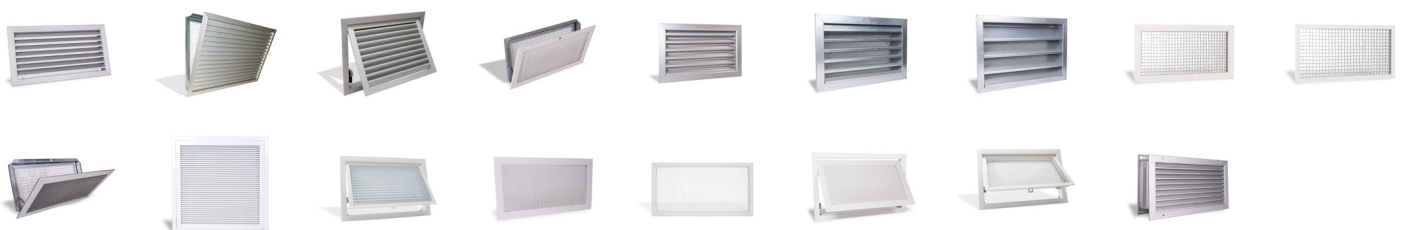
DIFFUSORI



BOCCHETTE



GRIGLIE



























ACCESSORI

























SERRANDE



INDICE

	EDE1 - EDE1R Diffusori a getto elicoidale regolabile.....	pag 6
	EDE2 - EDE2R Diffusori a getto elicoidale regolabile.....	pag 8
	EDE2S Diffusori a getto elicoidale regolabile.....	pag 10
	EDE5 Diffusori a getto elicoidale regolabile.....	pag 12
	EDLS Diffusori lineari a scomparsa.....	pag 14
	EDFL EDFLB Diffusori lineari a feritoie con deflettori.....	pag 18
	EDFLB-FL Diffusori lineari di ripresa a feritoie con filtro.....	pag 22
	EDFL-P Diffusori lineari a feritoie su pannello.....	pag 24
	EDQF3 Diffusori quadrati forellinati.....	pag 26
	EDQMQ Diffusori multi-ugello a geometria quadrata.....	pag 27
	EDQMC Diffusori multi-ugello a geometria circolare.....	pag 28
	EDMP-P Diffusori a microugelli orientabili su pannello rettangolare.....	pag 30
	EDMP-C Diffusori a microugelli orientabili per canali circolari.....	pag 32
	EDQV EDQV-PQ Diffusori quadrati a 4 vie.....	pag 34
	EDQ 10-14 Diffusori multidirezionali quadrati - modelli da 10 a 14.....	pag 36
	EDQ 15-18 Diffusori multidirezionali rettangolari - modelli da 15 a 18.....	pag 38
	EDQ 19-22 Diffusori multidirezionali rettangolari - modelli da 19 a 22.....	pag 40
	EDC 1-6 Diffusori multidirezionali ad alette curve.....	pag 42
	EBA Bocchette di mandata in alluminio passo 20 mm.....	pag 44
	EBCV Bocchette di mandata per canali circolari.....	pag 48
	EBIA Bocchette industriali in alluminio passo 40 mm.....	pag 50
	EBL Bocchette lineari a barre orizzontali fisse.....	pag 52
	EBLS Bocchette lineari a barre orizzontali fisse con cornice da 15 mm.....	pag 58
	EGA Griglie di ripresa in alluminio passo 25 mm.....	pag 60

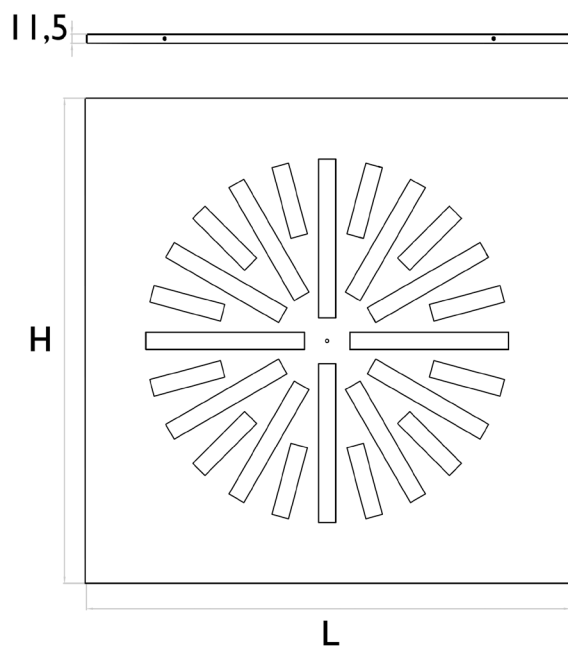
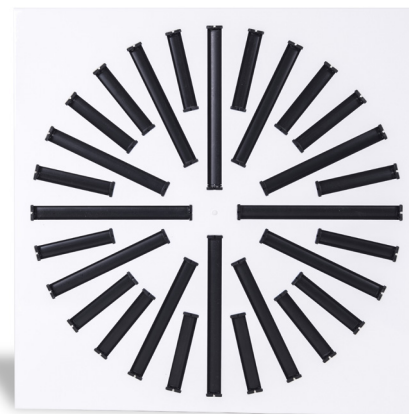
INDICE

	EGA 1-4 Griglie di ripresa in alluminio passo 25 mm con filtro.....	pag 64
	EGA6 Griglie di ripresa in alluminio passo 25 mm con filtro.....	pag 66
	EBL3 20/0° Bocchette lineari a barre orizzontali fisse con filtro.....	pag 68
	EGA50 Griglie di ripresa in alluminio passo 50 mm.....	pag 70
	EGZ50 Griglie di ripresa in acciaio passo 50 mm.....	pag 72
	EGZ100 Griglie di ripresa in acciaio passo 100 mm.....	pag 74
	EGQ Griglie a maglia quadra.....	pag 76
	EGQS Griglie a maglia quadra con cornice da 15 mm.....	pag 80
	EGQ1-4 Griglie a maglia quadra con filtro.....	pag 84
	EGQ-PUSH Griglia di ripresa a maglia quadra 13x13 mm con filtro.....	pag 86
	EGQS-PUSH Griglia di ripresa a maglia quadra 13x13 mm con filtro e cornice interna da 15 mm.....	pag 88
	EGF Griglie forellinate.....	pag 90
	EGFS Griglie forellinate con cornice da 15 mm.....	pag 92
	EGF-PUSH Griglia forellinata con filtro.....	pag 94
	EGFS-PUSH Griglia forellinata con filtro e cornice interna da 15 mm.....	pag 96
	ETA Griglie di transito in alluminio.....	pag 97
	SC Serranda di regolazione per bocchette e griglie.....	pag 98
	CT Controtelaio per bocchette e griglie.....	pag 98
	CTP Controtelaio per bocchette e griglie INDUSTRIALI.....	pag 99
	ETZ100 Serrande di regolazione in acciaio zincato passo 100 mm.....	pag 100
	ETT100 Serrande di regolazione per alte temperature in acciaio zincato passo 100 mm.....	pag 104
	ES50 Serrande di sovrappressione da parete in alluminio passo 50 mm.....	pag 108

EDE1 - EDE1R

DIFFUSORI A GETTO ELICOIDALE REGOLABILE

Diffusori a getto elicoidale ad alta induzione con deflettori a profilo aerodinamico regolabili.



DESCRIZIONE

EDE1 - Diffusori a getto elicoidale regolabile ad alta induzione su pannello quadro.

EDE1R - Diffusori a getto elicoidale regolabile ad alta induzione su pannello circolare.

CARATTERISTICHE

Materiale: acciaio zincato.

Finitura:

- pannello verniciato bianco RAL 9016;
- deflettori in ABS nero.

Installazione su plenum con viti laterali non apparenti o con ponte interno al plenum e foro centrale sul diffusore (vite e tappino per installazione con ponte di fissaggio compresi nella fornitura del diffusore).

IMPIEGO

Diffusori ad effetto elicoidale, idonei ad essere installati in ambienti di altezza compresa tra 2,5 e 4 m sia in riscaldamento che in condizionamento.

ACCESSORI

- EPZ-EDE plenum zincato con serranda e ponte di fissaggio;
- EPZ-EDE-EQ plenum zincato con serranda, ponte di fissaggio ed equalizzatore;
- EPI-EDE plenum isolato con serranda e ponte di fissaggio;
- EPI-EDE-EQ plenum isolato con serranda, ponte di fissaggio ed equalizzatore.

ESECUZIONI SPECIALI

Colore del pannello a richiesta.

NOTE

I plenum pronti a magazzino sono isolati, completi di serranda, stacco laterale e kit di fissaggio.

DIMENSIONI DIFFUSORE

modello EDE1	L x H (mm)
300	295x295
400	395x395
500	495x495
600	595x595
625	620x620
800	795x795

DATI DI FUNZIONAMENTO

modello	sezione efficace m ²	Vk	2	3	4	5	6	numero deflettori
300	0,0081	m ³ /h	60	90	120	145	175	8
		Pa	5	11	20	32	47	
		L(m)	0,9	1,3	1,7	2,2	2,9	
400	0,0164	m ³ /h	120	175	235	295	355	12
		Pa	5	11	20	32	47	
		L(m)	1,1	1,6	2,1	2,7	3,3	
500	0,0354	m ³ /h	255	380	510	635	765	24
		Pa	5	12	21	33	48	
		L(m)	1,6	2,4	3,1	3,9	4,8	
600	0,0506	m ³ /h	365	545	730	910	1090	28
		Pa	5	12	21	33	48	
		L(m)	1,9	2,8	3,7	4,7	5,6	
625	0,0506	m ³ /h	365	545	730	910	1090	28
		Pa	5	12	21	33	48	
		L(m)	1,9	2,8	3,7	4,7	5,6	
800	0,0787	m ³ /h	565	850	1135	1415	1700	28
		Pa	5	12	21	33	48	
		L(m)	2,4	3,6	4,8	5,9	7,2	
Indice di rumorosità		dB(A)	20	25	30	35	40	

Vk: velocità efficace (m/s)

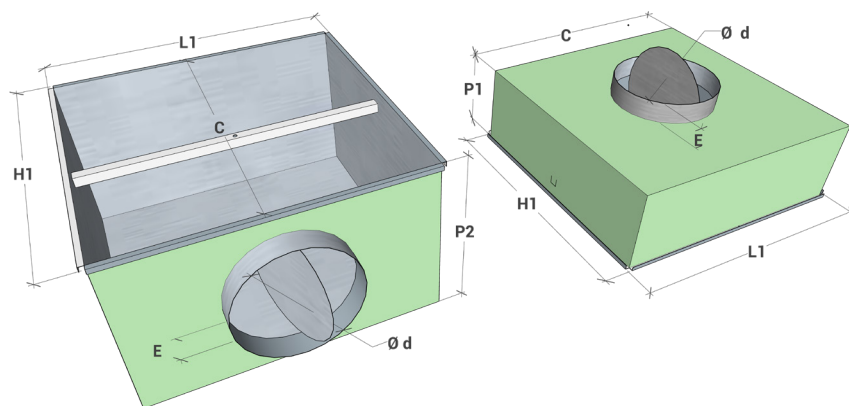
m³/h: portata

Pa: perdite di carico in Pascal

L(m): lancio in metri calcolato con installazione a filo soffitto e velocità terminale 0,25 m/s

dB(A): indice di rumorosità

DIMENSIONI PLENUM



modello plenum	Tipologia di diffusore compatibile	Dimensioni esterne L1 x H1	Ø d	P1	P2	∇ C	E
300	EDE1 300	292x292	146	200	250	260	50
	EDE1 300/600						
400	EDE1 400	392x392	198	200	300	360	50
	EDE1 400/600						
500	EDE1 500	492x492	198	200	300	460	50
	EDE1 500/600						
600	EDE1 600	592x592	248	200	350	560	50
	EDE1 300/600						
	EDE1 400/600						
	EDE1 500/600						
625	EDE1 625	617x617	248	200	350	585	50
800	EDE1 800	792x792	298	250	400	760	50

Tutte le dimensioni sono espresse in mm

LISTINO PREZZI

modello	300/600	400/600	500/600
	euro	euro	euro
EDE1	49,98	55,20	74,65

modello	300	400	500	600	625	800
	euro	euro	euro	euro	euro	euro
EDE1	40,42	45,63	66,50	69,70	a.r.	a.r.

prezzo EDE1R a richiesta

LISTINO PREZZI PLENUM CON STACCO LATERALE

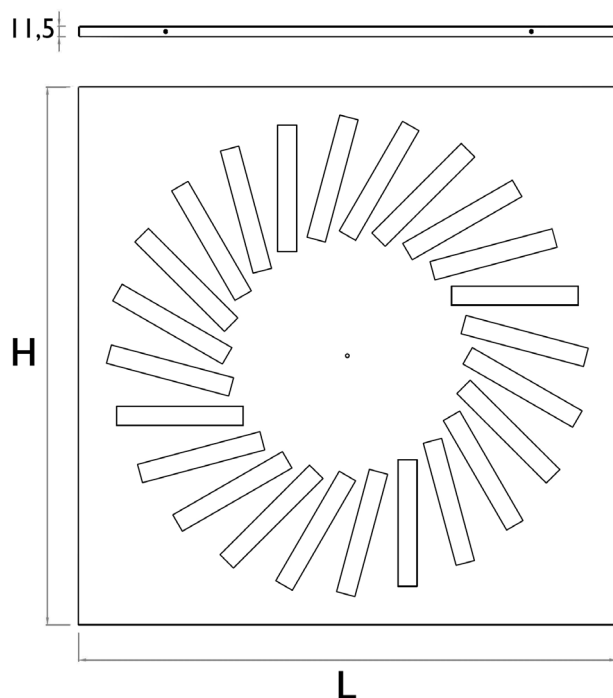
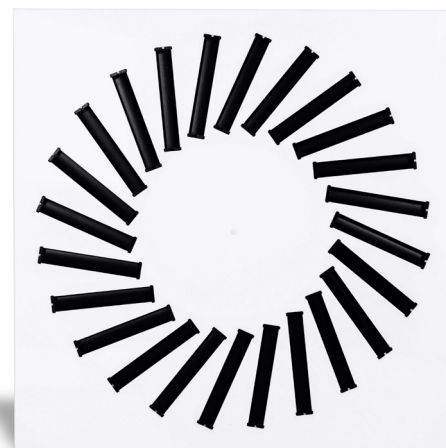
Modello	Descrizione	300	400	500	600	625	800
EPZ-EDE	Plenum zincato con serranda e ponte di fissaggio	euro	euro	euro	euro	euro	euro
EPZ-EDE-EQ	Plenum zincato con serranda, ponte di fissaggio ed equalizzatore	a.r.	a.r.	a.r.	a.r.	a.r.	a.r.
EPI-EDE	Plenum zincato ISOLATO con serranda e ponte di fissaggio	a.r.	a.r.	a.r.	a.r.	a.r.	a.r.
EPI-EDE-EQ	Plenum zincato ISOLATO con serranda, ponte di fissaggio ed equalizzatore	a.r.	a.r.	a.r.	a.r.	a.r.	a.r.

Per plenum con stacco superiore, quotazione a richiesta
Per plenum EDE1R quotazione a richiesta

EDE2 - EDE2R

DIFFUSORI A GETTO ELICOIDALE REGOLABILE

Diffusori a getto elicoidale ad alta induzione con deflettori a profilo aerodinamico regolabili



DESCRIZIONE

EDE2 - Diffusori a getto elicoidale regolabile ad alta induzione su pannello quadro.

EDE2R - Diffusori a getto elicoidale regolabile ad alta induzione su pannello circolare.

CARATTERISTICHE

Materiale: acciaio zincato

Finitura:

- pannello verniciato bianco RAL 9016;
- deflettori in ABS nero.

Installazione su plenum con viti laterali non apparenti o con ponte interno al plenum e foro centrale sul diffusore (vite e tappino per installazione con ponte di fissaggio compresi nella fornitura del diffusore).

IMPIEGO

Diffusori ad effetto elicoidale, idonei ad essere installati in ambienti di altezza compresa tra 2,5 e 4 m sia in riscaldamento che in condizionamento.

ACCESSORI

- EPZ-EDE plenum zincato con serranda e ponte di fissaggio;
- EPZ-EDE-EQ plenum zincato con serranda, ponte di fissaggio ed equalizzatore;
- EPI-EDE plenum isolato con serranda e ponte di fissaggio;
- EPI-EDE-EQ plenum isolato con serranda, ponte di fissaggio ed equalizzatore.

ESECUZIONI SPECIALI

Colore del pannello a richiesta.

NOTE

I plenum pronti a magazzino sono isolati, completi di serranda, stacco laterale e kit di fissaggio.

DIMENSIONI DIFFUSORE

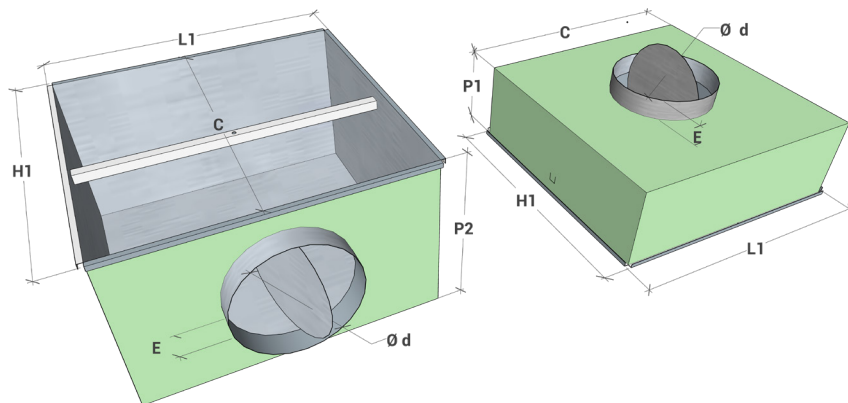
modello EDE2	L x H (mm)
300	295x295
400	395x395
500	495x495
600	595x595
625	620x620
800	795x795

DATI DI FUNZIONAMENTO

modello	sezione efficace m ²	Vk	2	3	4	5	6	Numero deflettori
300	0,0092	m ³ /h	67	100	135	165	200	10
		Pa	5	11	20	32	47	
		L(m)	0,9	1,3	1,7	2,2	2,9	
400	0,0161	m ³ /h	115	175	230	290	350	12
		Pa	2	5	9	16	24	
		L(m)	1,1	1,6	2,1	2,7	3,2	
500	0,0253	m ³ /h	180	275	365	455	545	16
		Pa	2	6	11	19	30	
		L(m)	1,3	2	2,7	3,4	4	
600	0,0380	m ³ /h	275	410	545	685	820	24
		Pa	3	7	13	23	35	
		L(m)	1,7	2,5	3,2	4	5	
625	0,0380	m ³ /h	275	410	545	685	820	24
		Pa	3	7	13	23	35	
		L(m)	1,7	2,5	3,2	4	5	
800	0,0668	m ³ /h	480	720	960	1200	1440	24
		Pa	3	9	18	30	47	
		L(m)	2,1	3,2	4,4	5,5	6,5	
Indice di rumorosità		dB(A)	20	25	30	35	40	

Vk: velocità efficace (m/s)
 m³/h: portata
 Pa: perdite di carico in Pascal
 L(m): lancio in metri calcolato con installazione a filo soffitto e velocità terminale 0,25 m/s
 dB(A): indice di rumorosità

DIMENSIONI PLENUM



modello	Tipologia di diffusore compatibile	Dimensioni esterne L1 x H1	Ø d	P1	P2	∇ C	E
300	EDE2 300	292x292	146	200	250	260	50
	EDE2 300/600						
400	EDE2 400	392x392	198	200	300	360	50
	EDE2 400/600						
500	EDE2 500	492x492	198	200	300	460	50
	EDE2 500/600						
600	EDE2 600	592x592	248	200	350	560	50
	EDE2 300/600						
	EDE2 400/600						
	EDE2 500/600						
625	EDE2 625	617x617	248	200	350	585	50
800	EDE2 800	792x792	298	250	400	760	50

Tutte le dimensioni sono espresse in mm

LISTINO PREZZI

modello	300/600	400/600	500/600
	euro	euro	euro
EDE2	49,98	54,63	73,96

modello	300	400	500	600	625	800
	euro	euro	euro	euro	euro	euro
EDE2	40,42	45,63	55,81	61,52	a.r.	a.r.

prezzo EDE2R a richiesta

LISTINO PREZZI PLENUM CON STACCO LATERALE

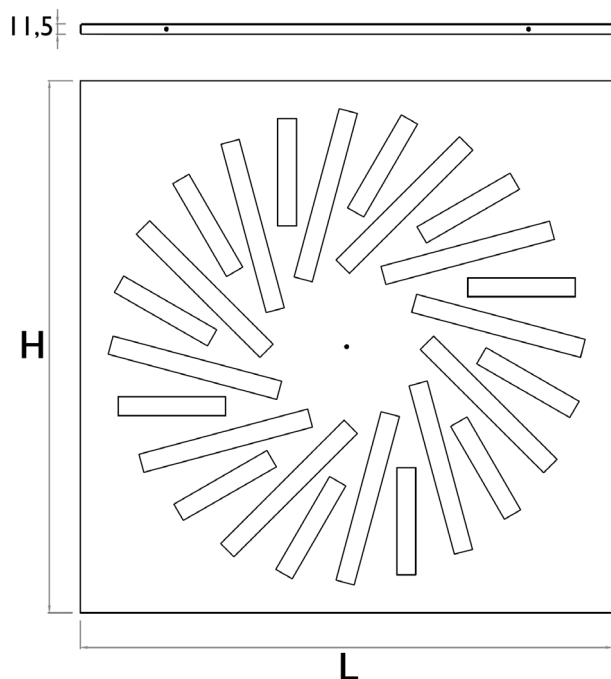
Modello	Descrizione	300	400	500	600	625	800
EPZ-EDE	Plenum zincato con serranda e ponte di fissaggio	euro	euro	euro	euro	euro	euro
EPZ-EDE-EQ	Plenum zincato con serranda, ponte di fissaggio ed equalizzatore	a.r.	a.r.	a.r.	a.r.	a.r.	a.r.
EPI-EDE	Plenum zincato ISOLATO con serranda e ponte di fissaggio	a.r.	a.r.	a.r.	a.r.	a.r.	a.r.
EPI-EDE-EQ	Plenum zincato ISOLATO con serranda, ponte di fissaggio ed equalizzatore	a.r.	a.r.	a.r.	a.r.	a.r.	a.r.

Per plenum con stacco superiore, quotazione a richiesta
 Per plenum EDE2R quotazione a richiesta

EDE2S

DIFFUSORI A GETTO ELICOIDALE REGOLABILE

Diffusori a getto elicoidale ad alta induzione con deflettori a profilo aerodinamico regolabili



DESCRIZIONE

Diffusore a getto elicoidale regolabile ad alta induzione su pannello quadro.

CARATTERISTICHE

Materiale: acciaio zincato

Finitura:

- pannello verniciato bianco RAL 9016;
- deflettori in ABS nero.

Installazione su plenum con viti laterali non apparenti o con ponte interno al plenum e foro centrale sul diffusore (vite e tappino per installazione con ponte di fissaggio compresi nella fornitura del diffusore).

IMPIEGO

Diffusore ad effetto elicoidale, idoneo ad essere installato in ambienti di altezza compresa tra 2,6 e i 4,1 m sia in riscaldamento che in condizionamento.

ACCESSORI

- EPZ-EDE plenum zincato con serranda e ponte di fissaggio;
- EPZ-EDE-EQ plenum zincato con serranda, ponte di fissaggio ed equalizzatore;
- EPI-EDE plenum isolato con serranda e ponte di fissaggio;
- EPI-EDE-EQ plenum isolato con serranda, ponte di fissaggio ed equalizzatore.

ESECUZIONI SPECIALI

Colore del pannello a richiesta.

NOTE

I plenum pronti a magazzino sono isolati, completi di serranda, stacco laterale e kit di fissaggio.

DIMENSIONI DIFFUSORE

modello EDE2S	L x H (mm)
600	595x595

DATI DI FUNZIONAMENTO

modello	sezione efficace m ²	Vk	2	3	4	5	6	Numero deflettori
			m ³ /h	310	465	620	775	
600	0,0431	Pa	3	7	14	24	38	24
		L(m)	1,8	2,6	3,5	4,4	5,3	
		dB(A)	20	25	30	35	40	
indice di rumorosità		dB(A)	20	25	30	35	40	

Vk: velocità efficace (m/s)

m³/h: portata

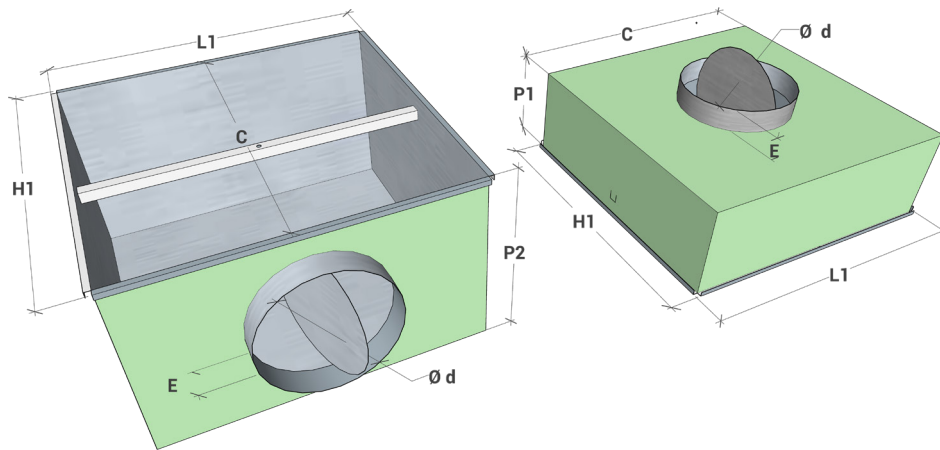
Pa: perdite di carico in Pascal

L(m): lancio in metri calcolato con installazione a filo soffitto e

velocità terminale 0,25 m/s

dB(A): indice di rumorosità

DIMENSIONI PLENUM



modello	Dimensioni esterne L1 x H1	Ø d	P1	P2	∇ C	E
600	592x592	248	200	350	560	50

tutte le dimensioni sono espresse in mm

LISTINO PREZZI

modello	600
	euro
EDE2S	91,85

LISTINO PREZZI PLENUM CON STACCO LATERALE

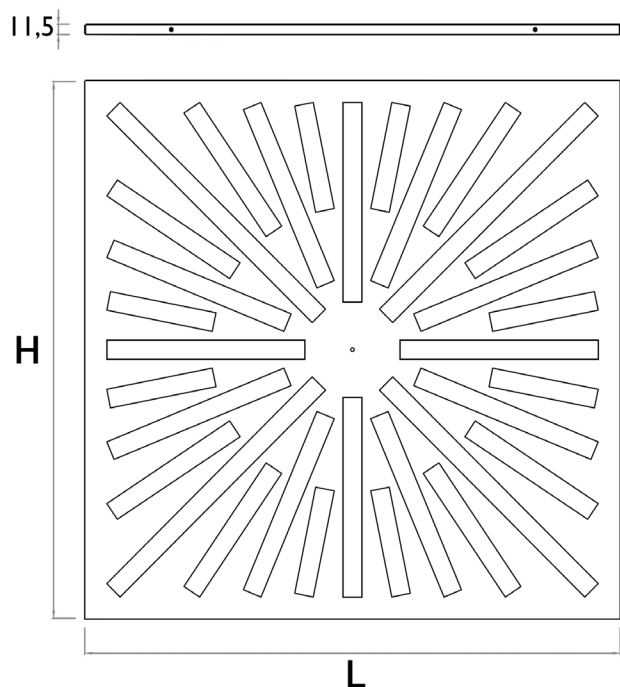
Modello	Descrizione	600
		euro
EPZ-EDE	Plenum zincato con serranda e ponte di fissaggio	a.r.
EPZ-EDE-EQ	Plenum zincato con serranda, ponte di fissaggio ed equalizzatore	a.r.
EPI-EDE	Plenum zincato ISOLATO con serranda e ponte di fissaggio	a.r.
EPI-EDE-EQ	Plenum zincato ISOLATO con serranda, ponte di fissaggio ed equalizzatore	a.r.

Per plenum con stacco superiore, quotazione a richiesta

EDE5

DIFFUSORI A GETTO ELICOIDALE REGOLABILE

Diffusori a getto elicoidale ad alta induzione con deflettori a profilo aerodinamico regolabili



DESCRIZIONE

Diffusori a getto elicoidale regolabile ad alta induzione.

CARATTERISTICHE

Materiale: acciaio zincato.

Finitura:

- pannello verniciato bianco RAL 9016;
- deflettori in ABS nero.

Installazione su plenum con viti laterali non apparenti o con ponte interno al plenum e foro centrale sul diffusore (vite e tappino per installazione con ponte di fissaggio compresi nella fornitura del diffusore).

IMPIEGO

Diffusore ad effetto elicoidale, idoneo ad essere installato in ambienti di altezza compresa tra 2,5 e 4 m sia in riscaldamento che in condizionamento.

ACCESSORI

- EPZ-EDE plenum zincato con serranda e ponte di fissaggio;
- EPZ-EDE-EQ plenum zincato con serranda, ponte di fissaggio ed equalizzatore;
- EPI-EDE plenum isolato con serranda e ponte di fissaggio;
- EPI-EDE-EQ plenum isolato con serranda, ponte di fissaggio ed equalizzatore.

ESECUZIONI SPECIALI

Colore del pannello a richiesta.

NOTE

I plenum pronti a magazzino sono isolati, completi di serranda, stacco laterale e kit di fissaggio.

DIMENSIONI DIFFUSORE

modello EDE5	L x H (mm)
400	395x395
500	495x495
600	595x595
625	620x620

DATI DI FUNZIONAMENTO

modello	sezione efficace m ²	Vk	2	3	4	5	6	Numero deflettori
400	0,0217	m ³ /h	160	235	315	390	470	16
		Pa	2	5	9	16	25	
		L(m)	1,8	2,6	3,5	4,4	5,3	
500	0,0402	m ³ /h	290	435	580	725	870	24
		Pa	2	5	10	17	26	
		L(m)	1,7	2,5	3,4	4,2	5	
600	0,0706	m ³ /h	510	760	1015	1270	1525	32
		Pa	2	5	10	17	27	
		L(m)	2,2	3,4	4,5	5,6	6,7	
625	0,0706	m ³ /h	510	760	1015	1270	1525	32
		Pa	2	5	10	17	27	
		L(m)	2,2	3,4	4,5	5,6	6,7	
indice di rumorosità		dB(A)	20	25	30	35	40	

Vk: velocità efficace (m/s)

m³/h: portata

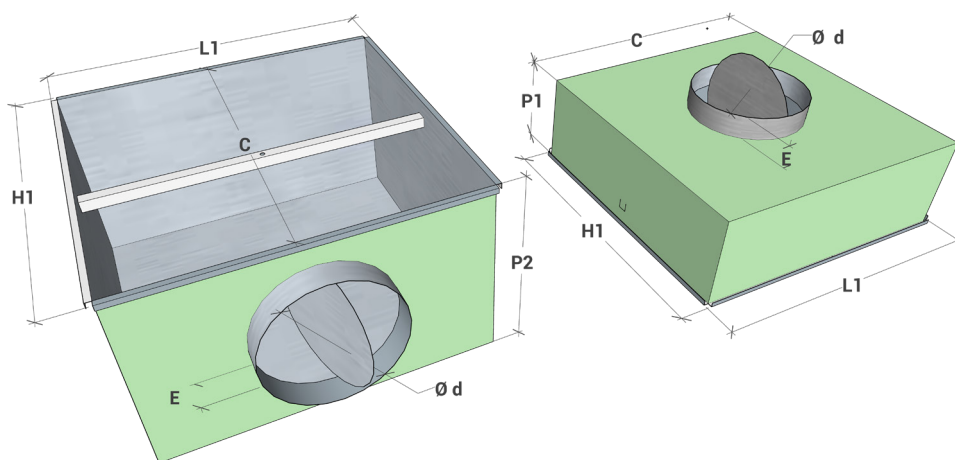
Pa: perdite di carico in Pascal

L(m): lancio in metri calcolato con installazione a filo soffitto e

velocità terminale 0,25 m/s

dB(A): indice di rumorosità

DIMENSIONI PLENUM



modello	Tipologia di diffusore compatibile	Dimensioni esterne L1 x H1	Ø d	P1	P2	□ C	E
400	EDE5 400	392x392	198	200	300	360	50
500	EDE5 500	492x492	198	200	300	460	50
600	EDE5 600	592x592	248	200	350	560	50
625	EDE5 625	617x617	248	200	350	585	50

tutte le dimensioni sono espresse in mm

LISTINO PREZZI

modello	400	500	600	625
	euro	euro	euro	euro
EDE5	81,22	105,36	106,91	a.r.

LISTINO PREZZI PLENUM CON STACCO LATERALE.

Modello	Descrizione	400	500	600	625
		euro	euro	euro	euro
EPZ-EDE	Plenum zincato con serranda e ponte di fissaggio	a.r.	a.r.	a.r.	a.r.
EPZ-EDE-EQ	Plenum zincato con serranda, ponte di fissaggio ed equalizzatore	a.r.	a.r.	a.r.	a.r.
EPI-EDE	Plenum zincato ISOLATO con serranda e ponte di fissaggio	a.r.	a.r.	a.r.	a.r.
EPI-EDE-EQ	Plenum zincato ISOLATO con serranda, ponte di fissaggio ed equalizzatore	a.r.	a.r.	a.r.	a.r.

Per plenum con stacco superiore, quotazione a richiesta

EDLS - EDLSB

DIFFUSORI LINEARI A SCOMPARSA

Diffusori lineari a scomparsa con a feritoia da 20 mm o 30 mm con profilo aerodinamico in alluminio e deflettori regolabili, per un ottimale controllo del lancio dell'aria.

Disponibili anche con rete equalizzatrice e serranda di taratura a scorrimento.



CARATTERISTICHE

Materiale: alluminio.

Finitura EDLS: telaio e deflettori in alluminio verniciato nero RAL9005.

Finitura EDLSB: telaio e deflettori in alluminio verniciato bianco RAL9016.

Feritoia: da 20 mm o 30 mm.

Installazione: mediante plenum con sistema di montaggio a ponti.
Posizionamento nastro anticrepe su telaio e conseguente rasatura a gesso.

Dimensioni realizzabili in unico pezzo:

- lunghezza minima 300 mm;
- lunghezza massima 2000 mm.

IMPIEGO

Diffusore adatto sia alla mandata che alla ripresa dell'aria in ambienti di grandi dimensioni. Grazie alla sua modularità permette grande libertà di progettazione.

MODELLI

-EDLS10-FA - EDLSB10-FA diffusori lineari a scomparsa di ripresa senza deflettori con feritoia da 20 mm.

-EDLS20-FA - EDLSB20-FA diffusori lineari a scomparsa di mandata con deflettori e feritoia da 20 mm.

-EDLS30-FA - EDLSB30-FA diffusori lineari a scomparsa di ripresa senza deflettori, con serranda e feritoia da 20 mm.

-EDLS40-FA - EDLSB40-FA diffusori lineari a scomparsa di mandata con deflettori e serranda e feritoia da 20 mm.

-EDLS10-FB - EDLSB10-FB diffusori lineari a scomparsa di ripresa senza deflettori con feritoia da 30 mm.

-EDLS20-FB - EDLSB20-FB diffusori lineari a scomparsa di mandata con deflettori e feritoia da 30 mm.

-EDLS30-FB - EDLSB30-FB diffusori lineari a scomparsa di ripresa senza deflettori, con serranda e feritoia da 30 mm.

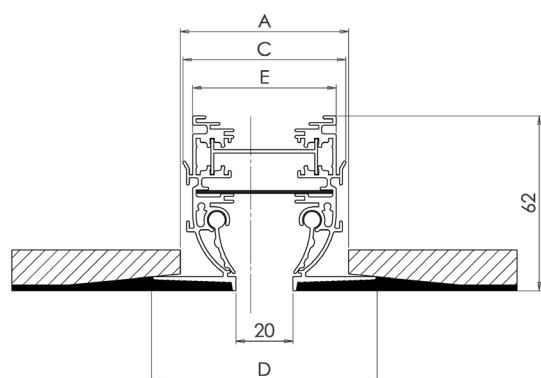
-EDLS40-FB - EDLSB40-FB diffusori lineari a scomparsa di mandata con deflettori e serranda e feritoia da 30 mm.

ACCESSORI

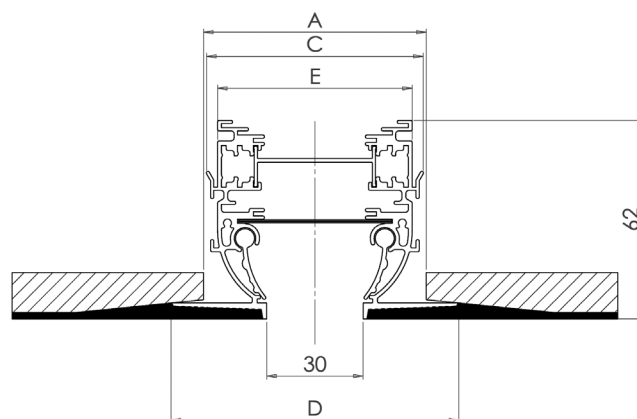
- plenum zincato;
- plenum isolato;
- ponti di fissaggio;
- kit di continuità.

DIMENSIONI DIFFUSORE LINEARE A SCOMPARSA

Diffusore lineare a scomparsa con feritoia da 20 mm.



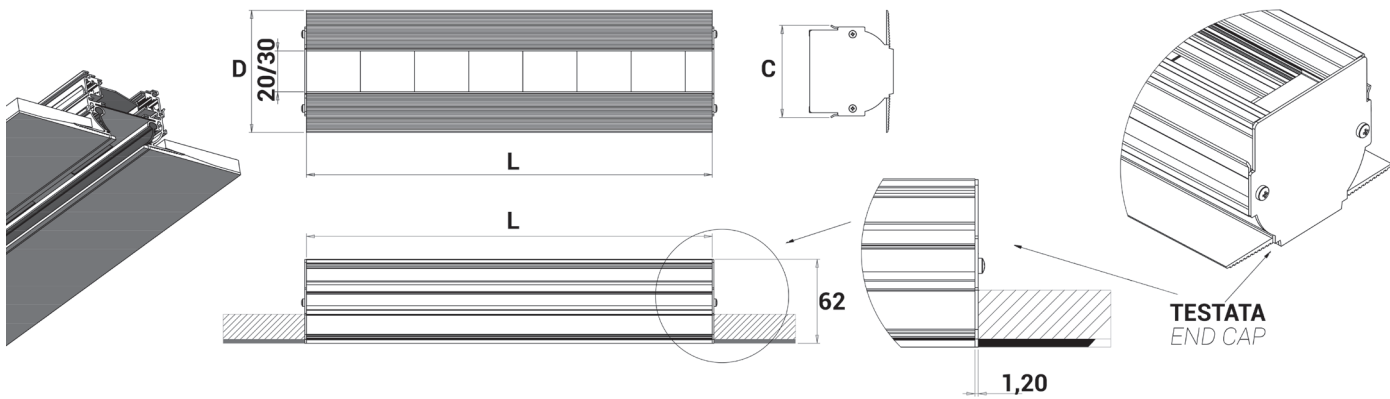
Diffusore lineare a scomparsa con feritoia da 30 mm.



feritoia	L	A	C	E	D	numero ponti di fissaggio
feritoia da 20 mm	800					2
	1000					2
	1200	62	58	51	80	2
	1500					2
	2000					2
feritoia da 30 mm	800					2
	1000					2
	1200	72	68	61	90	2
	1500					2
	2000					2

Tutte le dimensioni sono espresse in mm

DETTAGLI DIMENSIONALI DIFFUSORE



DATI DI FUNZIONAMENTO

feritoia	sezione efficace m ²	portata aria e lancio						
		m ³ /h	70	105	140	175	210	245
feritoia da 20 mm	0,0097	L(m)	1.8	2.7	3.6	4.5	5.4	6.3
		m ³ /h	105	158	210	262	315	368
feritoia da 30 mm	0,0146	L(m)	1,6	2,5	3,4	4,2	5	5,8
		m/s	2	3	4	5	6	7
Vk		m/s	2	3	4	5	6	7
perdite di carico		Pa	8	15	26	40	55	70
indice di rumorosità		dB(A)	<20	22	32	37	44	48

Dati riferiti a diffusori di lunghezza 1m, con una velocità terminale Vt=0.25 m/s e con un differenziale di temperatura di 10/12 °C, montati a filo soffitto e con lancio laterale.

Valori riferiti a diffusore senza serranda o con serranda a scorrimento aperta.

Valori riferiti al diffusore con deflettori in posizione di lavoro con parzializzazione al 50% della superficie utile di passaggio aria.

La posizione dei deflettori riduce la sezione efficace. Con deflettori completamente aperti o nel caso che il diffusore sia utilizzato per la ripresa, le portate in m³/h riportate in tabella possono essere aumentate.

Vk: velocità efficace (m/s)

m³/h: portata aria

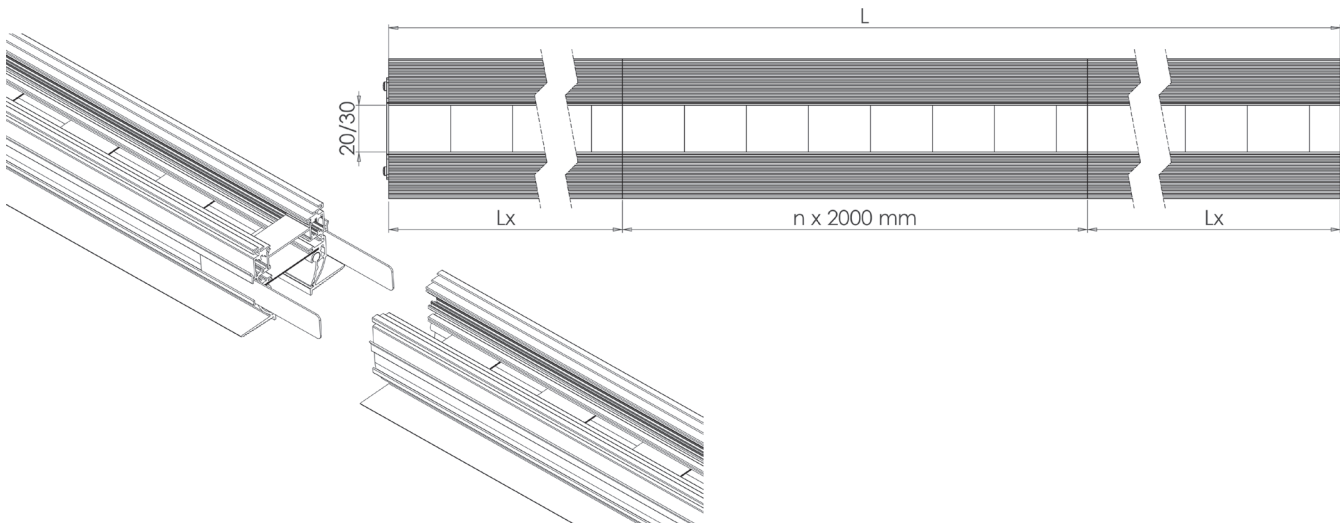
Pa: perdite di carico in Pascal

L(m): lancio in metri

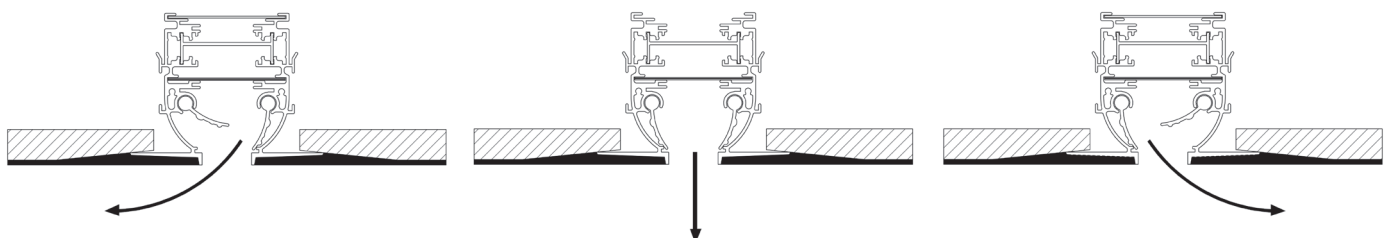
dB(A): indice di rumorosità

KIT DI CONTINUITÀ

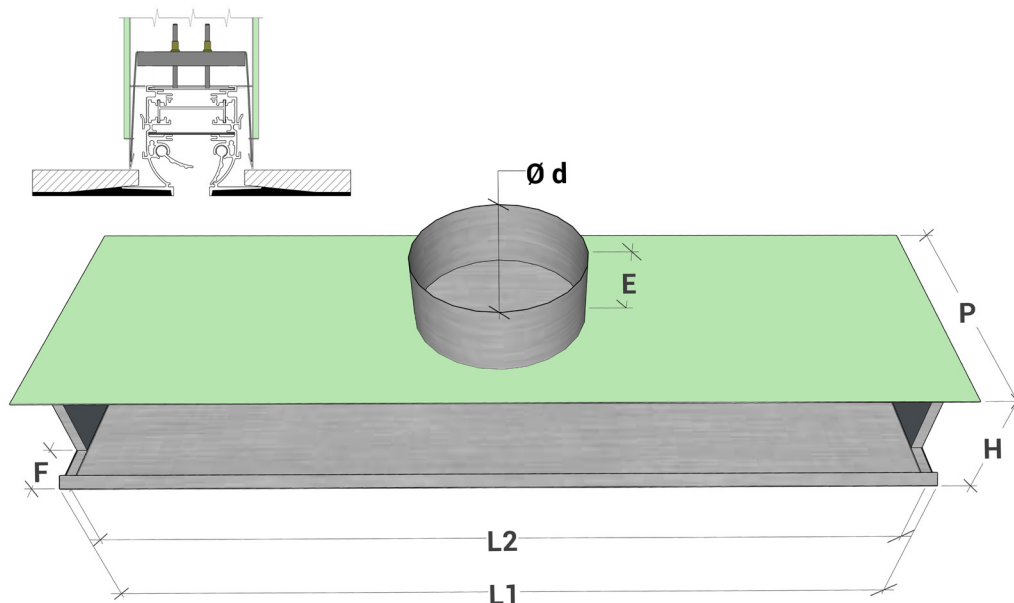
Il kit di continuità è un accessorio necessario per poter realizzare linee in continuità di diffusori lineari di lunghezza superiore ai 2 metri. E' costituito da due piastrine di giunzione che permettono l'allineamento ed il collegamento di due componenti della linea.



CARATTERISTICHE LANCIO ARIA



DIMENSIONI PLENUM E SISTEMA DI MONTAGGIO CON PONTI DI FISSAGGIO



feritoia	L	Dimensioni plenum							
		L1	L2	Numero stacchi	Ø d	P	H	E	F
feritoia da 20 mm	800	800	770	1	150	240	68	80	56
	1000	1000	970	1					
	1200	1200	1170	2					
	1500	1500	1470	2					
	2000	2000	1970	2					
feritoia da 30 mm	800	800	770	1	150	240	78	80	56
	1000	1000	970	1					
	1200	1200	1170	2					
	1500	1500	1470	2					
	2000	2000	1970	2					

LISTINO PREZZI EDLS-FA VERNICIATO NERO RAL9005 CON FERITOIA 20 MM

EDLS-FA	lunghezza	EDLS10-FA	EDLS20-FA	EDLS30-FA	EDLS40-FA	PLENUM	PLENUM ISOLATO
feritoia da 20 mm	800	euro 45,82	euro 47,99	euro 53,87	euro 59,71	euro 60,38	euro 74,96
	1000	euro 51,48	euro 54,02	euro 59,84	euro 66,58	euro 65,71	euro 81,64
	1200	euro 61,14	euro 65,30	euro 72,79	euro 79,81	euro 82,49	euro 105,46
	1500	euro 69,59	euro 74,68	euro 81,69	euro 90,18	euro 88,91	euro 110,28
	2000	euro 88,61	euro 91,82	euro 104,58	euro 114,65	euro 101,53	euro 128,97

LISTINO PREZZI EDLS-FB VERNICIATO NERO RAL9005 CON FERITOIA 30 MM

EDLS-FB	lunghezza	EDLS10-FB	EDLS20-FB	EDLS30-FB	EDLS40-FB	PLENUM	PLENUM ISOLATO
feritoia da 30 mm	800	euro 46,73	euro 51,99	euro 54,95	euro 60,91	euro 60,97	euro 75,69
	1000	euro 52,50	euro 57,97	euro 61,03	euro 67,91	euro 66,37	euro 82,49
	1200	euro 67,25	euro 73,70	euro 80,06	euro 87,80	euro 85,99	euro 106,43
	1500	euro 76,55	euro 83,28	euro 89,85	euro 99,20	euro 89,76	euro 111,36
	2000	euro 90,38	euro 99,81	euro 106,66	euro 116,93	euro 102,62	euro 130,37

LISTINO PREZZI EDLSB-FA VERNICIATO BIANCO RAL9016 CON FERITOIA 20 MM

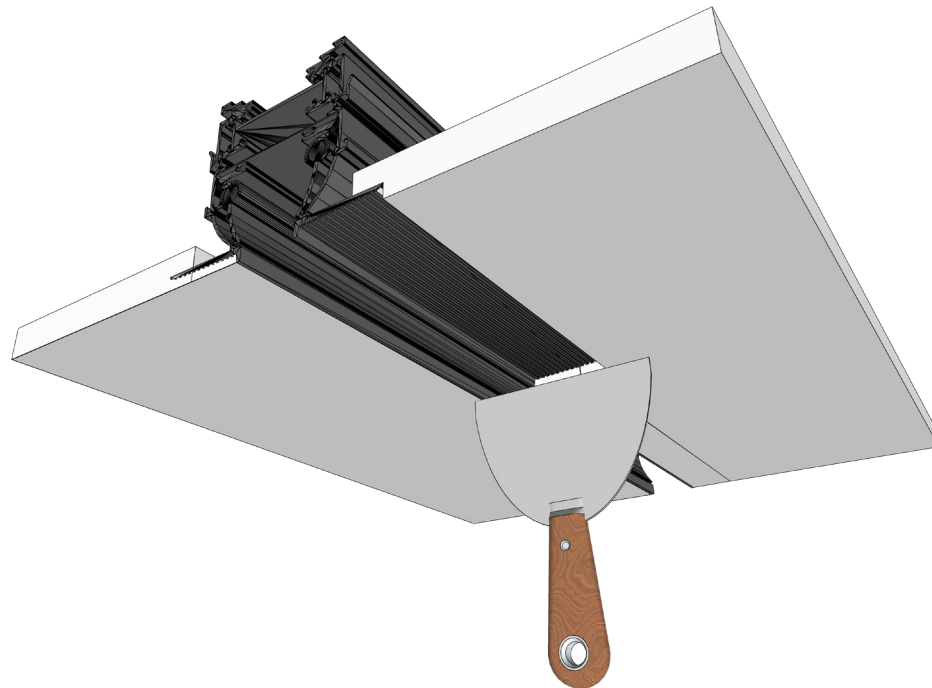
EDLSB-FA	lunghezza	EDLSB10-FA	EDLSB20-FA	EDLSB30-FA	EDLSB40-FA	PLENUM	PLENUM ISOLATO
feritoia da 20 mm	800	euro 45,82	euro 47,99	euro 53,87	euro 59,71	euro 60,38	euro 74,96
	1000	euro 51,48	euro 54,02	euro 59,84	euro 66,58	euro 65,71	euro 81,64
	1200	euro 61,14	euro 65,30	euro 72,79	euro 79,81	euro 82,49	euro 105,46
	1500	euro 69,59	euro 74,68	euro 81,69	euro 90,18	euro 88,91	euro 110,28
	2000	euro 88,61	euro 91,82	euro 104,58	euro 114,65	euro 101,53	euro 128,97

LISTINO PREZZI EDLSB-FB VERNICIATO BIANCO RAL9016 CON FERITOIA 30 MM

EDLSB-FB	lunghezza	EDLSB10-FB	EDLSB20-FB	EDLSB30-FB	EDLSB40-FB	PLENUM	PLENUM ISOLATO
		euro	euro	euro	euro	euro	euro
feritoia da 30 mm	800	46,73	51,99	54,95	60,91	a.r.	a.r.
	1000	52,50	57,97	61,03	67,91	a.r.	a.r.
	1200	67,25	73,70	80,06	87,80	a.r.	a.r.
	1500	76,55	83,28	89,85	99,20	a.r.	a.r.
	2000	90,38	99,81	106,66	116,93	a.r.	a.r.

LISTINO PREZZI

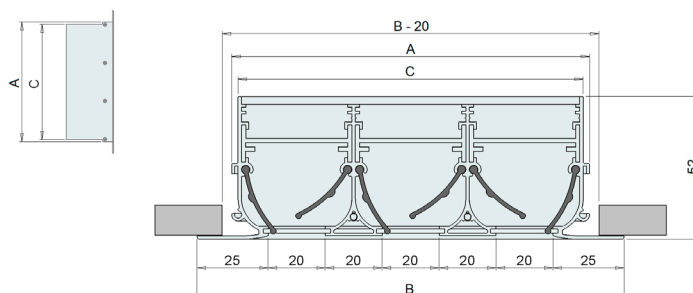
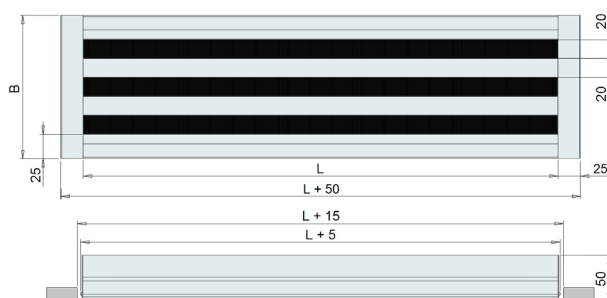
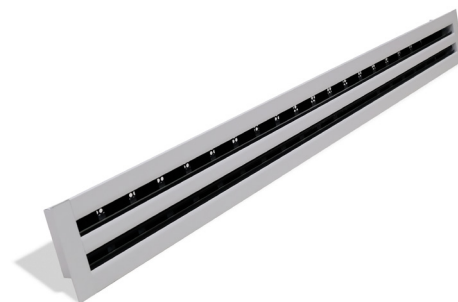
ponete di fissaggio e kit di continuità	euro
ponete di fissaggio per EDLS-FA EDLS-FB EDLSB-FA EDLSB-FB	11,87
kit di continuità	2,23



EDFL EDFLB

DIFFUSORI LINEARI A FERITOIE CON DEFLETTORI

Diffusore lineare a feritoie con profilo aerodinamico in alluminio e deflettori regolabili, per un ottimale controllo del lancio dell'aria. Disponibili anche con rete equalizzatrice e serranda di taratura a scorrimento.



CARATTERISTICHE

Materiale: alluminio.
 Finitura EDFL: telaio in alluminio anodizzato naturale e deflettori in alluminio verniciato nero.
 Finitura EDFLB: telaio e deflettore in alluminio verniciato bianco RAL 9016.

Feritoie: da 1 a 4 in versione standard, 5 o 6 su richiesta.

Installazione: direttamente a canale o mediante plenum con sistema di montaggio a ponti.

Dimensioni realizzabili in unico pezzo:

- lunghezza minima 300 mm;
- lunghezza massima 2000 mm.

IMPIEGO

Diffusore adatto sia alla mandata che alla ripresa dell'aria in ambienti di grandi dimensioni. Grazie alla sua modularità permette grande libertà di progettazione.

DIMENSIONI DIFFUSORE LINEARE

numero feritoie	L	A	B	C	numero ponti di fissaggio
1 feritoia	800	46	70	41	2
	1000				2
	1500				2
	2000				2
2 feritoie	800	86	110	81	2
	1000				2
	1500				2
	2000				2
3 feritoie	800	126	150	121	2
	1000				2
	1500				2
	2000				3
4 feritoie	800	166	190	161	2
	1000				2
	1500				2
	2000				3

Tutte le dimensioni sono espresse in mm

MODELLI

- EDFL-10 diffusori di ripresa (senza deflettori).
- EDFL-20 diffusori di mandata con deflettori neri.
- EDFLB-20 diffusori di mandata verniciati bianco RAL9016 con deflettori bianchi.
- EDFL-30 diffusori di ripresa con serranda.
- EDFL-40 diffusori di mandata con deflettori neri e serranda a scorrimento.
- EDFLB-40 diffusori di mandata verniciati bianco RAL9016 con deflettori bianchi e serranda a scorrimento.
- EDFL-50 diffusori di mandata con deflettori neri, equalizzatore e serranda a scorrimento.
- EDFLB-50 diffusori di mandata verniciati bianco RAL9016 con deflettori bianchi, equalizzatore e serranda a scorrimento.

ACCESSORI

- plenum zincato;
- plenum isolato;
- angolo di collegamento a 90°;
- ponti di fissaggio;
- kit di continuità.

DATI DI FUNZIONAMENTO

numero feritoie	sezione efficace m ²	portata aria e lancio						
		m ³ /h	70	105	140	175	210	245
1 feritoia	0,0097	L(m)	1.8	2.7	3.6	4.5	5.4	6.3
		m ³ /h	140	210	280	350	420	490
2 feritoie	0,0194	L(m)	2.5	3.8	5	6.3	7.5	8.8
		m ³ /h	210	315	420	525	630	735
3 feritoie	0,0291	L(m)	3	4.7	6	7.8	9.3	11
		m ³ /h	280	420	560	700	840	980
4 feritoie	0,0388	L(m)	3.5	5.4	7	9	11	12.6
		m ³ /h	350	525	700	875	1050	1225
Vk		m/s	2	3	4	5	6	7
perdite di carico		Pa	8	15	26	40	55	70
indice di rumorosità		dB(A)	<20	22	32	37	44	48

Dati riferiti a diffusori di lunghezza 1m, con una velocità terminale $V_t=0.25$ m/s e con un differenziale di temperatura di 10/12 °C, montati a filo soffitto e con lancio laterale.

Valori riferiti a diffusore senza serranda o con serranda a scorrimento aperta.

Valori riferiti al diffusore con deflettori in posizione di lavoro con parzializzazione al 50% della superficie utile di passaggio aria.

La posizione dei deflettori riduce la sezione efficace. Con deflettori completamente aperti o nel caso che il diffusore sia utilizzato per la ripresa, le portate in m³/h riportate in tabella possono essere aumentate.

Vk: velocità efficace (m/s)

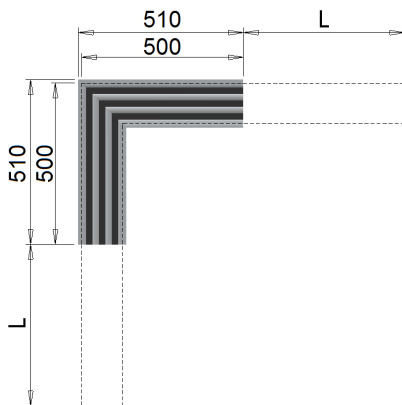
m³/h: portata aria

Pa: perdite di carico in Pascal

L(m): lancio in metri

dB(A): indice di rumorosità

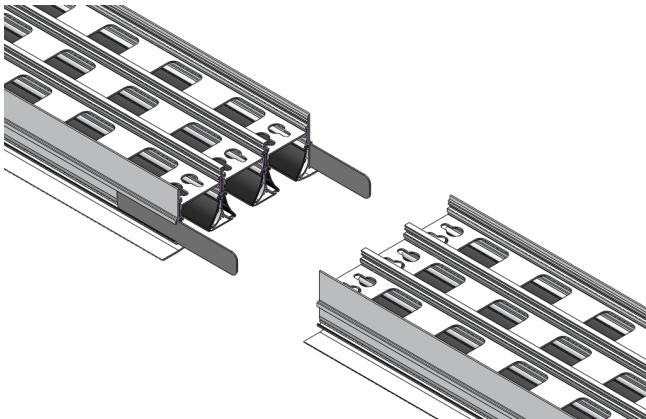
ANGOLO DI COLLEGAMENTO



Elemento estetico di raccordo tra i due linee di diffusori lineari con angolo di 90° e lunghezza 500 mm per lato. L'angolo è sprovvisto di deflettori.

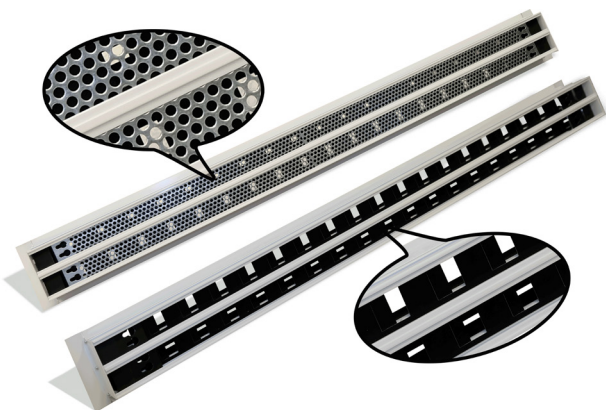
Tutte le misure sono espresse in mm.

KIT DI CONTINUITÀ



Il kit di continuità è un accessorio necessario per poter realizzare linee in continuità di diffusori lineari di lunghezza superiore ai 2 metri. E' costituito da due piastrelle di giunzione che permettono l'allineamento ed il collegamento di due componenti della linea.

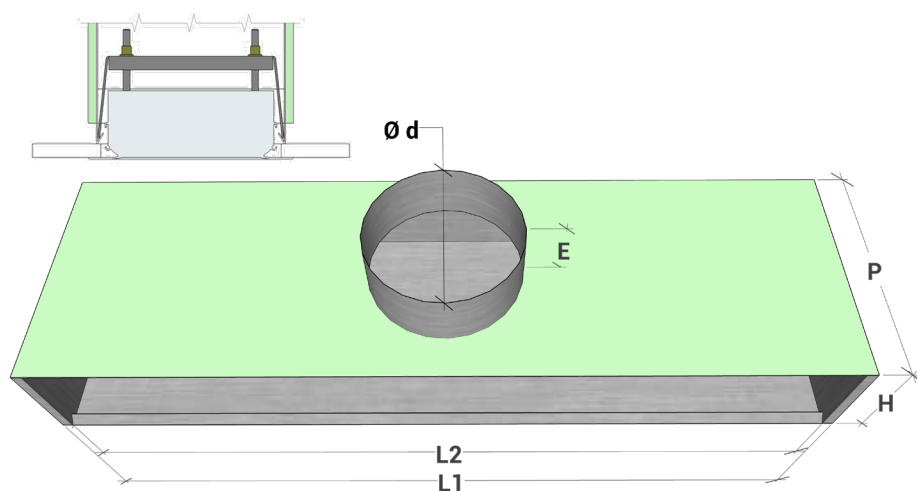
RETE EQUILIZZATRICE E SERRANDA A SCORRIMENTO



DIMENSIONI PLENUM E SISTEMA DI MONTAGGIO CON PONTI DI FISSAGGIO

Numero feritoie	L	Dimensioni plenum						
		L1	L2	Numero stacchi	Ø d	P	H	E
1 feritoia	800	845	815	1	98	300	58	80
	1000	1045	1015	1				
	1500	1545	1515	2				
	2000	2045	2015	2				
2 feritoie	800	845	815	1	148	300	98	80
	1000	1045	1015	1				
	1500	1545	1515	2				
	2000	2045	2015	2				
3 feritoie	800	845	815	1	198	300	138	80
	1000	1045	1015	1				
	1500	1545	1515	2				
	2000	2045	2015	2				
4 feritoie	800	845	815	1	198	300	178	80
	1000	1045	1015	1				
	1500	1545	1515	2				
	2000	2045	2015	2				

Tutte le dimensioni sono espresse in mm



LISTINO PREZZI

Disponibile a magazzino

	lunghezza	EDFL-10	EDFL-20	EDFL-30	EDFL-40	EDFL-50	PLENUM	PLENUM ISOLATO
		euro	euro	euro	euro	euro	euro	euro
1 feritoia	800	37,90	42,29	44,94	50,23	55,55	a.r.	a.r.
	1000	42,30	47,59	51,10	54,64	63,46	a.r.	a.r.
	1500	53,75	60,80	65,22	72,26	81,09	a.r.	a.r.
	2000	64,34	74,04	79,29	88,15	100,47	a.r.	a.r.
2 feritoie	800	50,23	62,34	65,22	74,04	84,61	a.r.	a.r.
	1000	56,38	67,86	74,04	84,61	96,05	a.r.	a.r.
	1500	73,15	87,25	95,18	108,40	126,90	a.r.	a.r.
	2000	89,90	108,40	116,33	135,72	155,97	a.r.	a.r.
3 feritoie	800	62,58	75,80	84,61	97,85	113,68	a.r.	a.r.
	1000	70,53	85,50	96,05	111,01	130,42	a.r.	a.r.
	1500	91,63	113,68	125,16	147,18	171,87	a.r.	a.r.
	2000	114,57	141,89	154,23	182,44	214,14	a.r.	a.r.
4 feritoie	800	74,91	103,10	115,45	120,73	141,89	a.r.	a.r.
	1000	85,50	104,86	118,10	138,34	164,73	a.r.	a.r.
	1500	111,93	139,24	155,12	183,29	215,94	a.r.	a.r.
	2000	138,34	175,34	191,24	228,25	268,78	a.r.	a.r.

Telaio in alluminio anodizzato naturale e deflettori in alluminio verniciato nero.

Verniciato bianco con deflettori colore nero + 20%

LISTINO PREZZI

Disponibile a magazzino

	lunghezza	EDFLB-20	EDFLB-40	EDFLB-50	PLENUM	PLENUM isolato
		euro	euro	euro	euro	euro
1 feritoia	800	53,54	63,58	70,30	a.r.	a.r.
	1000	60,26	69,16	80,32	a.r.	a.r.
	1500	76,98	91,47	102,66	a.r.	a.r.
	2000	93,70	111,59	127,15	a.r.	a.r.
2 feritoie	800	74,72	93,70	107,07	a.r.	a.r.
	1000	85,90	107,07	121,56	a.r.	a.r.
	1500	110,46	137,19	160,61	a.r.	a.r.
	2000	150,95	171,79	197,44	a.r.	a.r.
3 feritoie	800	95,91	123,84	144,77	a.r.	a.r.
	1000	108,23	140,53	165,11	a.r.	a.r.
	1500	143,89	186,28	217,51	a.r.	a.r.
	2000	179,59	230,94	271,08	a.r.	a.r.
4 feritoie	800	130,52	152,82	179,62	a.r.	a.r.
	1000	132,74	175,11	208,52	a.r.	a.r.
	1500	176,25	232,02	273,35	a.r.	a.r.
	2000	222,00	288,93	340,24	a.r.	a.r.

Verniciato bianco con deflettori bianchi

LISTINO PREZZI

ponte di fissaggio	euro
1 feritoia	11,87
2 feritoie	11,87
3 feritoie	11,87
4 feritoie	11,87

LISTINO PREZZI ACCESSORI

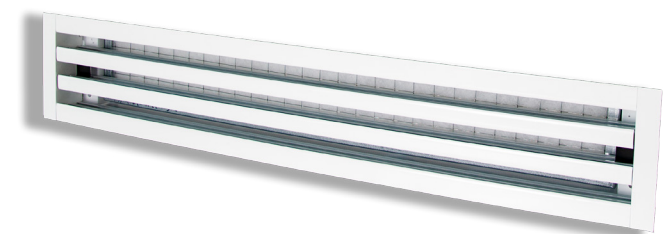
Angolare senza deflettori	EDFL euro	EDFLB euro
1 feritoia	84,62	101,56
2 feritoie	112,81	135,34
3 feritoie	140,98	169,16
4 feritoie	171,02	205,19
kit di continuità	2,23	2,23

EDFLB-FL

DIFFUSORI LINEARI DI RIPRESA A FERITOIE CON FILTRO

I diffusori della serie EDFLB-FL possono essere impiegati esclusivamente per la ripresa dell'aria in ambienti anche molto estesi in termini di superficie, ma con altezze relativamente limitate. Essi sono comprensivi di un filtro al loro interno con fissaggio mediante magneti e vengono impiegati per estrarre l'aria da uffici, open space, banche, grandi hall di alberghi, centri direzionali, negozi, tribunali ecc.

Sono costruiti a mezzo di profili in alluminio estruso lavorati in modo da ottenere un design altamente aerodinamico e esteticamente gradevole, con lunghezze standard di 800-1000-1500-2000 mm per minimo 3 e massimo 4 feritoie. Verniciatura standard del diffusore RAL 9016, a richiesta può essere verniciato con altri colori con polveri a base di resine epossidiche posate elettrostaticamente ed essiccate al forno. Questo tipo di verniciatura è resistente ad eventuali urti e abrasioni, e mantiene inalterate nel tempo le caratteristiche estetiche. Il fissaggio del diffusore al plenum è effettuato mediante ponti di montaggio non in vista. Il diffusore è provvisto di apposite linguette all'interno del pacco alettato che permettono di aprire lo stesso a libro per effettuare la sostituzione del filtro senza la necessità di dover smontare tutto il diffusore.



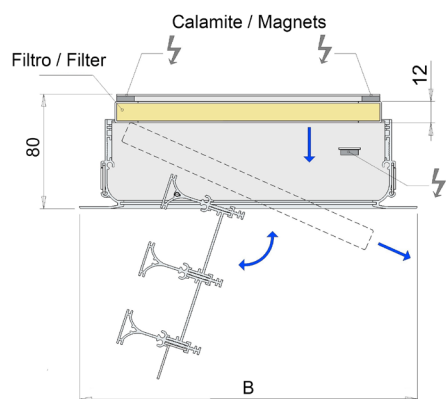
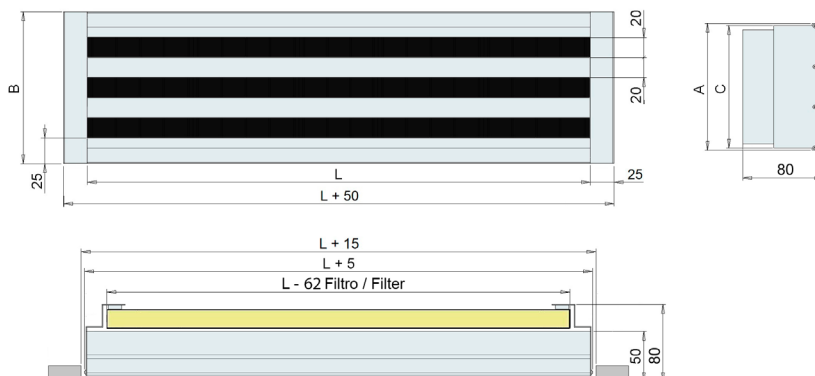
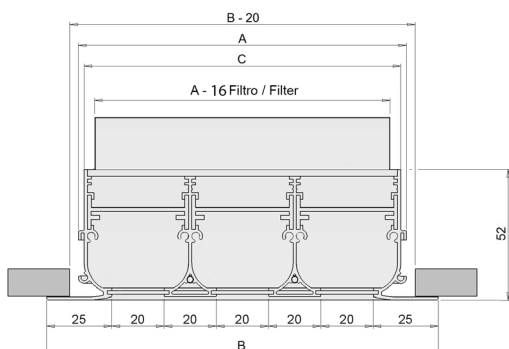
CARATTERISTICHE

Materiale: alluminio

Finitura superficiale standard: Verniciato bianco RAL9016

Fissaggio: con ponti di montaggio.

Altezza d'installazione: da 2,5 a 3,1 m



LUNGHEZZE STANDARD

L (mm)	N. feritoie
800	3 ÷ 4
1000	3 ÷ 4
1500	3 ÷ 4
2000	3 ÷ 4

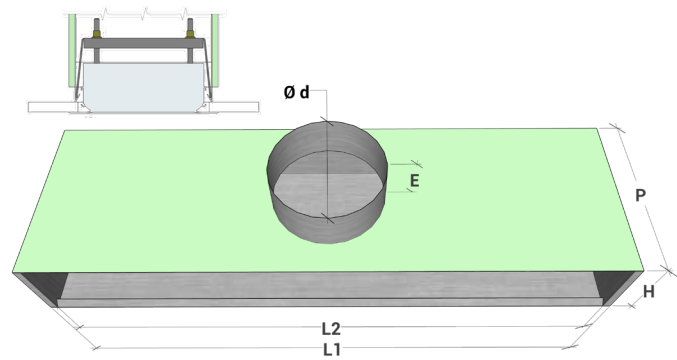
DIMENSIONI DIFFUSORE

N. feritoie	A mm	B mm	C mm
3	126	150	121
4	166	190	161

DIMENSIONI PLENUM E SISTEMA DI MONTAGGIO CON PONTI DI FISSAGGIO

Numero feritoie	L	Dimensioni plenum				Ø d	P	H	E
		L1	L2	Numero stacchi					
3 feritoie	800	845	815	1	198	300	138	80	
	1000	1045	1015	1					
	1500	1545	1515	2					
	2000	2045	2015	2					
4 feritoie	800	845	815	1	198	300	178	80	
	1000	1045	1015	1					
	1500	1545	1515	2					
	2000	2045	2015	2					

Tutte le dimensioni sono espresse in mm



DATI DI FUNZIONAMENTO

N. feritoie	Velocità dell'aria m/s	Portata aria m³/h			
		Lunghezza 800 mm	Lunghezza 1000 mm	Lunghezza 1500 mm	Lunghezza 2000 mm
3	1,5	440	560	855	1150
	2	590	745	1140	1540
4	1,5	600	760	1165	1570
	2	800	1015	1555	2095

LISTINO PREZZI

N. feritoie	Euro			
	800 mm	1000 mm	1500 mm	2000 mm
3	a.r.	a.r.	a.r.	a.r.
4	a.r.	a.r.	a.r.	a.r.

EDFL-P

DIFFUSORI LINEARI A FERITOIE SU PANNELLO

I diffusori su pannello della serie EDFL/B-P possono essere utilizzati sia per la mandata che per la ripresa dell'aria e vengono impiegati in ambienti anche molto estesi in termini di superficie, ma con altezze relativamente limitate. La versione di mandata, dotata di deflettori orientabili per il direzionamento del flusso dell'aria, può essere accessoriata con serranda a scorrimento e/o equalizzatore. La versione di ripresa, priva di deflettori, può essere anch'essa accessoriata con serranda a scorrimento ed è disponibile anche in esecuzione portafiltro (EDFL/B-P-FL); in quest'ultimo caso il filtro è fissato mediante magneti, agevolmente estraibile mediante l'apertura del pacco alettato a libro senza la necessità di smontare il diffusore. I diffusori della serie EDFL/B-P vengono impiegati in uffici, open space, banche, grandi hall di alberghi, centri direzionali, negozi, tribunali ecc. Sono costruiti a mezzo di profili in alluminio estruso lavorati in modo da ottenere un design altamente aerodinamico e esteticamente gradevole, con pannello in lamiera d'acciaio zincata. Possono essere realizzati da 1 a 6 feritoie nelle versioni EDFL/B-P, ed a 3 e 4 feritoie nella versione portafiltro EDFL/B-P-FL. Verniciatura standard dei diffusori RAL 9016 con polveri a base di resine epossidiche posate elettrostaticamente ed essiccate al forno; a richiesta possono essere verniciati con altri colori. Questo tipo di verniciatura è resistente ad eventuali urti e abrasioni, e mantiene inalterate nel tempo le caratteristiche estetiche. Il fissaggio del diffusore al plenum è effettuato mediante ponti di montaggio non in vista.



CARATTERISTICHE

Materiale: profili in alluminio estruso e pannello in lamiera d'acciaio zincata
 Finitura superficiale standard: verniciato bianco RAL9016
 Fissaggio: con ponti di montaggio.
 Altezza d'installazione: da 2,5 a 3,1 m

MODELLI DISPONIBILI

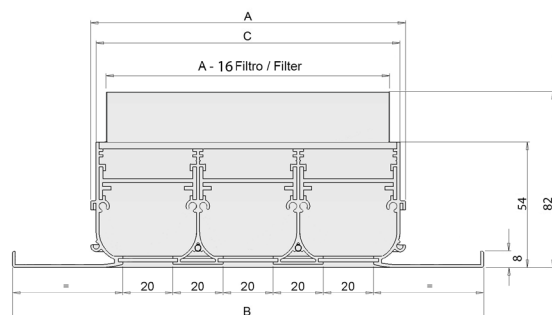
EDFL/B-P 10 diffusori di ripresa su pannello verniciati colore bianco RAL9016.
 EDFL/B-P 20 diffusori di mandata su pannello verniciati colore bianco RAL9016, con deflettori bianchi.
 EDFL/B-P 30 diffusori di ripresa su pannello verniciati colore bianco RAL9016, con serranda a scorrimento.
 EDFL/B-P 40 diffusori di mandata su pannello verniciati colore bianco RAL9016, con deflettori bianchi e serranda a scorrimento.
 EDFL/B-P 50 diffusori di mandata su pannello verniciati colore bianco RAL9016, con deflettori bianchi, equalizzatore e serranda a scorrimento.
 EDFL/B-P-FL diffusori di ripresa portafiltro su pannello verniciati bianco RAL9016.

DIMENSIONI DIFFUSORE

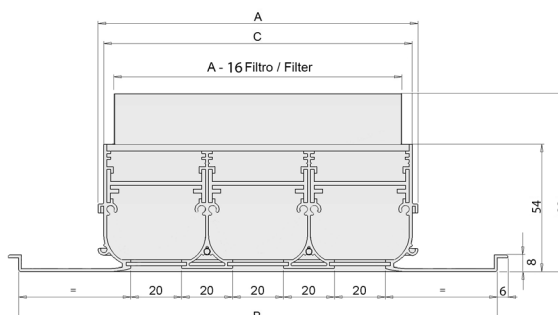
Numero feritoie	A mm	C mm
1	46	41
2	86	81
3	126	121
4	166	161
5	206	201
6	246	241

Versione portafiltro
 EDFL/B-P-FL disponibile
 con 3 e 4 feritoie.

Versione standard

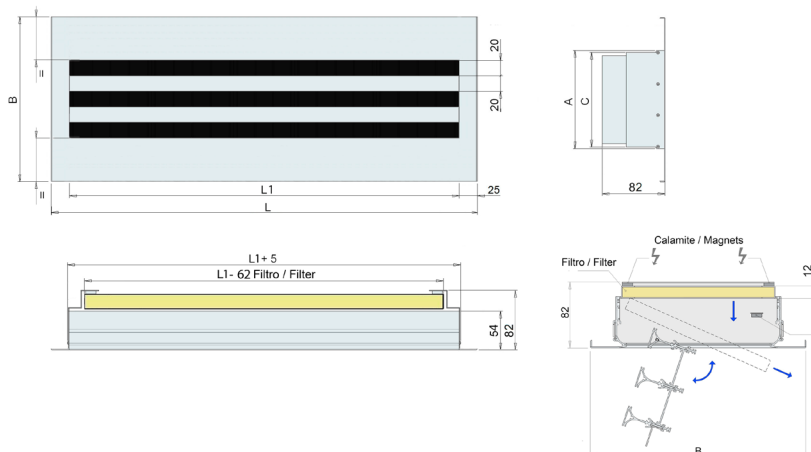


Versione Fine line



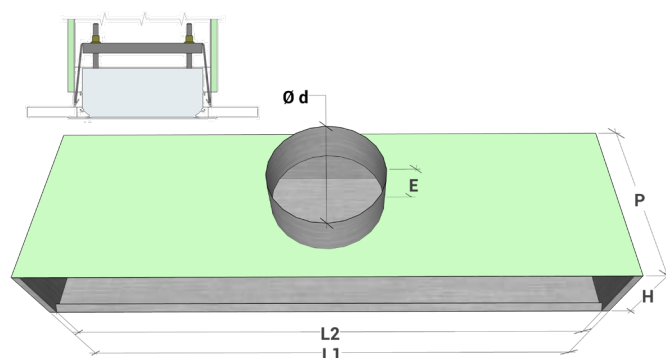
DIMENSIONI DEL PANNELLO

L mm	L1 mm	B mm
600	550	300
900	850	300
1200	1150	300
1350	1300	300
600	550	600
1200	1150	600
675	625	675
1350	1300	675



DIMENSIONI PLENUM E SISTEMA DI MONTAGGIO CON PONTI DI FISSAGGIO

Numero feritoie	L	Dimensioni plenum						
		L1	L2	Numero stacchi	Ø d	P	H	E
1 feritoia	800	845	815	1	98	300	58	80
	1000	1045	1015	1				
	1500	1545	1515	2				
	2000	2045	2015	2				
2 feritoie	800	845	815	1	148	300	98	80
	1000	1045	1015	1				
	1500	1545	1515	2				
	2000	2045	2015	2				
3 feritoie	800	845	815	1	198	300	138	80
	1000	1045	1015	1				
	1500	1545	1515	2				
	2000	2045	2015	2				
4 feritoie	800	845	815	1	198	300	178	80
	1000	1045	1015	1				
	1500	1545	1515	2				
	2000	2045	2015	2				
5 feritoie	800	845	815	1	198	300	218	80
	1000	1045	1015	1				
	1500	1545	1515	2				
	2000	2045	2015	2				
6 feritoie	800	845	815	1	198	300	258	80
	1000	1045	1015	1				
	1500	1545	1515	2				
	2000	2045	2015	2				



Tutte le dimensioni sono espresse in mm

EDFL-P / EDFL-P-FL DATI DI FUNZIONAMENTO

N. feritoie	Velocità dell'aria m/s	Dimensione pannello L x B - Portata aria m³/h				
		600 x 300	900 x 300	1200 x 300	1350 x 300	675 x 675
		600 x 600	1200 x 600	1350 x 675		
1 EDFL-P	2	40	60	80	90	45
	3	55	85	115	130	60
	4	70	110	150	170	80
2 EDFL-P	2	88	136	185	210	100
	3	125	195	265	300	145
	4	165	255	345	390	185
3 EDFL-P	2	145	220	300	340	165
	3	210	325	435	495	240
	4	275	425	575	650	310
4 EDFL-P	2	205	315	425	480	235
	3	310	475	645	730	350
	4	415	635	860	975	470
5 EDFL-P	2	255	395	530	600	295
	3	390	595	805	910	435
	4	520	790	1075	1210	590
6 EDFL-P	2	305	475	635	720	350
	3	470	715	965	1095	525
	4	625	950	1290	1460	700
3 EDFL-P-FL	1,5	290	470	650	735	335
	2	385	625	860	980	445
4 EDFL-P-FL	1,5	395	640	880	1000	455
	2	530	850	1175	1340	610

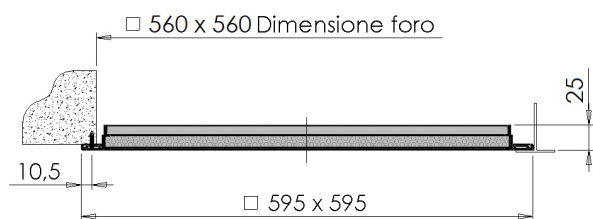
LISTINO PREZZI

numero feritoie	EDFL/B-P 10	EDFL/B-P 20	EDFL/B-P 30	EDFL/B-P 40	EDFL/B-P 50	EDFL/B-P FL
1	a.r.	a.r.	a.r.	a.r.	a.r.	-
2	a.r.	a.r.	a.r.	a.r.	a.r.	-
3	a.r.	a.r.	a.r.	a.r.	a.r.	a.r.
4	a.r.	a.r.	a.r.	a.r.	a.r.	a.r.
5	a.r.	a.r.	a.r.	a.r.	a.r.	-
6	a.r.	a.r.	a.r.	a.r.	a.r.	-

EDQF3

DIFFUSORI QUADRATI FORELLINATI

Diffusori da soffitto quadrato con piastra frontale forellinata.



Installazioni a soffitto con viti su cornice esterna

Installazioni in appoggio su struttura per controsoffitti pannellati 600x600

CARATTERISTICHE

Telaio perimetrale in alluminio.

Pannello in acciaio zincato.

Verniciatura colore bianco RAL 9016.

La maglia forellinata è realizzata secondo le seguenti specifiche:

- fori tondi alternati a 60°;
- rapporto vuoto/pieno 46%;
- diametro dei fori 5mm;
- distanza tra i centri 7mm.

IMPIEGO

Per la mandata e la ripresa negli impianti di climatizzazione.

ACCESSORI

- plenum zincato;
- plenum isolato;
- SC serranda di taratura.

A RICHIESTA

- Verniciatura nei colori RAL a scelta (prezzi a richiesta);
- fori per viti sulla cornice del diffusore.

SC SERRANDA DI TARATURA

Questo accessorio permette di ridurre la portata d'aria in uscita al diffusore garantendo una perfetta regolazione. La serranda viene agganciata al diffusore tramite le clips che vengono fornite a corredo del diffusore.



DATI DI FUNZIONAMENTO

modello	sezione efficace m ²	Vk	2,5	3	4	5	6
			m ³ /h	L(m)	Pa	dB(A)	
EDQF3 595x595	0,127		1145	1370	1830	2285	2740
			2,9	3,5	4,4	5,3	6,3
			10	15	20	35	50
			18	21	30	39	48

Vk: velocità efficace (m/s)

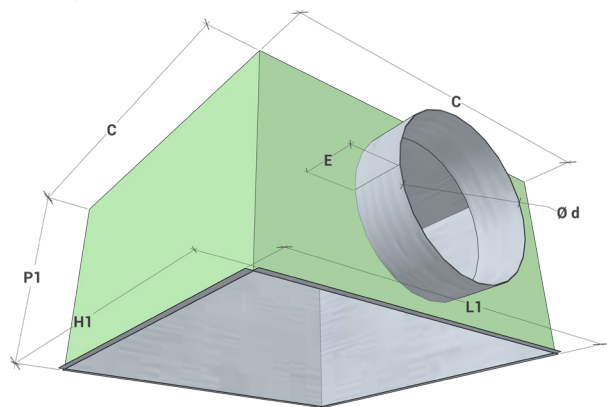
m³/h: portata

Pa: perdite di carico in Pascal

L(m): lancio in metri calcolato con installazione a filo soffitto e velocità terminale 0,25 m/s

dB(A): indice di rumorosità

PLENUM



Modello	Dimensioni esterne L1 x H1	Ø d	P1	∇ C	E
EDQF3	580x580	248	300	560	80

LISTINO PREZZI

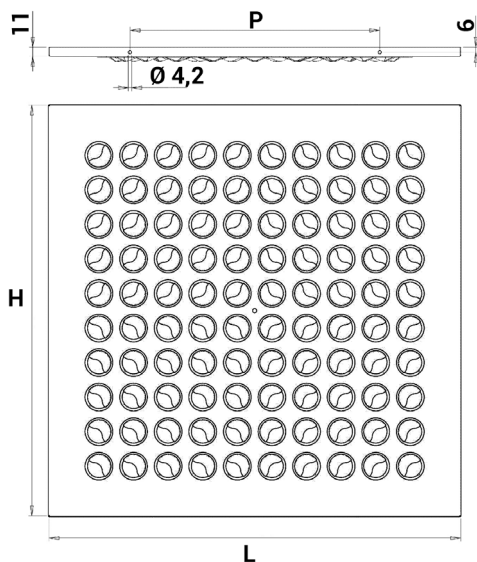
diffusore	Serranda di taratura SC	Plenum isolato	Plenum zincato
euro	euro	euro	euro
EDQF3 595x595	126,82	76,00	119,80
			92,13

Plenum con stacco superiore prezzo a richiesta.

EDQMQ

DIFFUSORI MULTI-UGELLO A GEOMETRIA QUADRATA

Diffusori multi-ugello ad alta induzione muniti di ugelli deflettori orientabili a 360°.



CARATTERISTICHE

Materiale: acciaio zincato.
Ugelli: ABS bianchi.
Finitura: verniciato bianco RAL 9016.

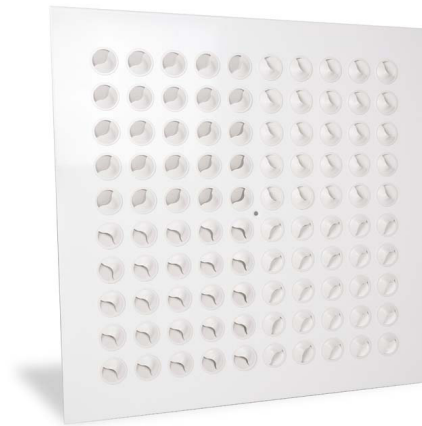
Installazione su plenum con viti laterali non apparenti o con ponte interno al plenum e foro centrale sul diffusore.

IMPIEGO

Diffusori multi-ugello ad alta induzione, idonei ad essere installati in ambienti di altezza compresa tra 2,5 e 4 m sia in riscaldamento che in condizionamento.

A RICHIESTA

Verniciatura del solo pannello (esclusi gli ugelli bianchi) nei colori RAL a scelta (prezzi a richiesta).



ACCESSORI

- EPZ-EDE plenum zincato con serranda e ponte di fissaggio;
- EPZ-EDE-EQ plenum zincato con serranda, ponte di fissaggio ed equalizzatore;
- EPI-EDE plenum isolato con serranda e ponte di fissaggio;
- EPI-EDE-EQ plenum isolato con serranda, ponte di fissaggio ed equalizzatore;
- viti e tappino.

DIMENSIONI

modello	L	H	P
400	395	395	200
500	495	495	300
600	595	595	400

tutte le dimensioni sono espresse in mm

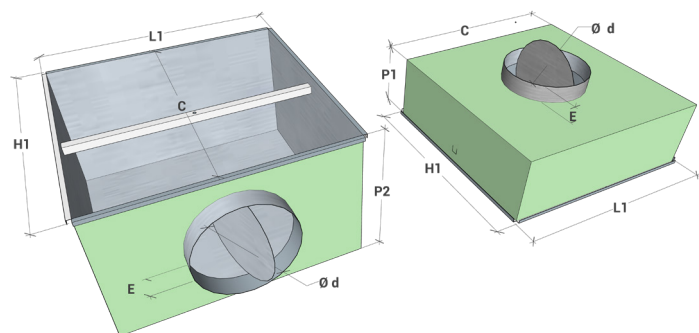
DATI DI FUNZIONAMENTO

modello	sezione efficace m ²	Vk (m/s)					numero ugelli	
		3	4	5	6	8		
400	0,0083	m ³ /h	90	120	150	180	240	36
		L(m)	1,1	1,5	1,9	2,3	3	
500	0,0148	m ³ /h	160	210	264	317	420	64
		L(m)	1,6	2,1	2,7	3,3	4	
600	0,0229	m ³ /h	248	330	413	495	660	100
		L(m)	2,1	2,7	3,4	4,1	5	
indice di rumorosità		dB(A)	20	25	30	35	40	-
perdita di carico		Pa	15	22	30	42	70	-

Vk: velocità efficace (m/s)
m³/h: portata
Pa: perdite di carico in Pascal
L(m): lancio in metri riferito al diffusore montato con Plenum + equalizzatore e serranda aperta, velocità terminale 0.25 m/s
dB(A): indice di rumorosità

DIMENSIONI PLENUM

modello plenum	Tipologia di diffusore compatibile	Dimensioni esterne L1 x H1	Ø d	P1	P2	∇ C	E
400	EDQMQ 400	392x392	198	200	300	360	50
500	EDQMQ 500	492x492	198	200	300	460	50
600	EDQMQ 600	592x592	248	200	350	560	50



LISTINO PREZZI

modello	400	500	600
	euro	euro	euro
EDQMQ	101,02	128,17	180,75

LISTINO PREZZI PLENUM CON STACCO LATERALE

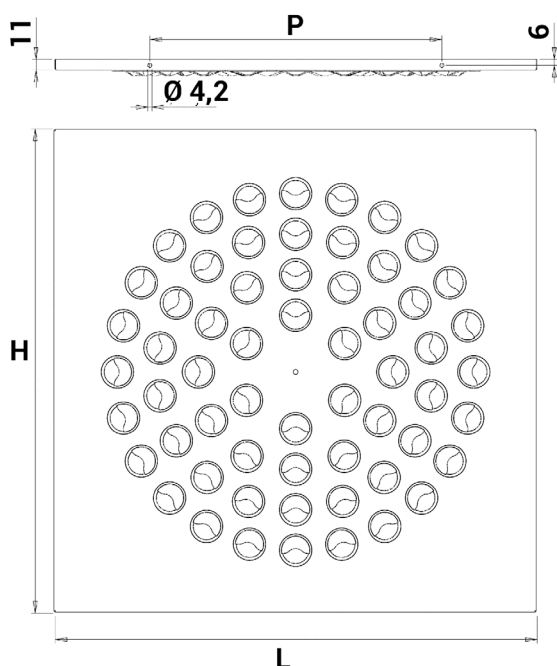
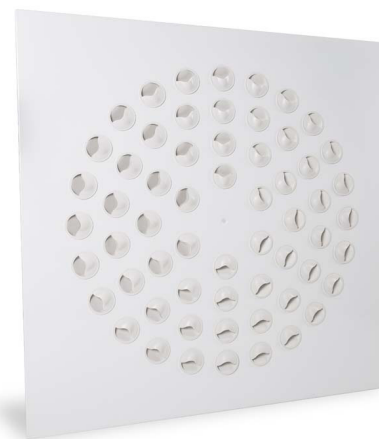
Modello	Descrizione	400	500	600
		euro	euro	euro
EPZ-EDE	Plenum zincato con serranda e ponte di fissaggio	a.r.	a.r.	a.r.
EPZ-EDE-EQ	Plenum zincato con serranda, ponte di fissaggio ed equalizzatore	a.r.	a.r.	a.r.
EPI-EDE	Plenum zincato ISOLATO con serranda e ponte di fissaggio	a.r.	a.r.	a.r.
EPI-EDE-EQ	Plenum zincato ISOLATO con serranda, ponte di fissaggio ed equalizzatore	a.r.	a.r.	a.r.
VITE E TAPPINO		4,80		

Plenum con stacco superiore, quotazione a richiesta

EDQMC

DIFFUSORI MULTI-UGELLO A GEOMETRIA CIRCOLARE

Diffusori multi-ugello ad alta induzione muniti di ugelli deflettori orientabili a 360°.



CARATTERISTICHE

Materiale: acciaio zincato.
Ugelli: ABS bianchi.
Finitura: verniciato bianco RAL 9016.

Installazione su plenum con viti laterali non apparenti o con ponte interno al plenum e foro centrale sul diffusore.

IMPIEGO

Diffusori multi-ugello ad alta induzione, ideati ad essere installati in ambienti di altezza compresa tra 2,5 e 4 m sia in riscaldamento che in condizionamento.

ACCESSORI

- EPZ-EDE plenum zincato con serranda e ponte di fissaggio;
- EPZ-EDE-EQ plenum zincato con serranda, ponte di fissaggio ed equalizzatore;
- EPI-EDE plenum isolato con serranda e ponte di fissaggio;
- EPI-EDE-EQ plenum isolato con serranda, ponte di fissaggio ed equalizzatore;
- vite e tappino.

A RICHIESTA

Verniciatura del solo pannello (esclusi gli ugelli bianchi) nei colori RAL a scelta.

DIMENSIONI

modello	L	H	P
400	395	395	200
500	495	495	300
600	595	595	400

tutte le dimensioni sono espresse in mm

DATI DI FUNZIONAMENTO

modello	sezione efficace m ²	Vk (m/s)	3	4	5	6	8	numero ugelli
400	0,0041	m ³ /h	45	60	75	90	120	18
		L(m)	0,9	1,2	1,5	1,8	2,4	
500	0,0083	m ³ /h	90	120	150	180	240	36
		L(m)	1,2	1,6	2	2,4	3,2	
600	0,0138	m ³ /h	150	200	250	300	400	60
		L(m)	1,6	2,1	2,6	3,1	4,1	
indice di rumorosità		dB(A)	20	25	30	35	40	-
perdita di carico		Pa	15	22	30	42	70	-

Vk: velocità efficace (m/s)

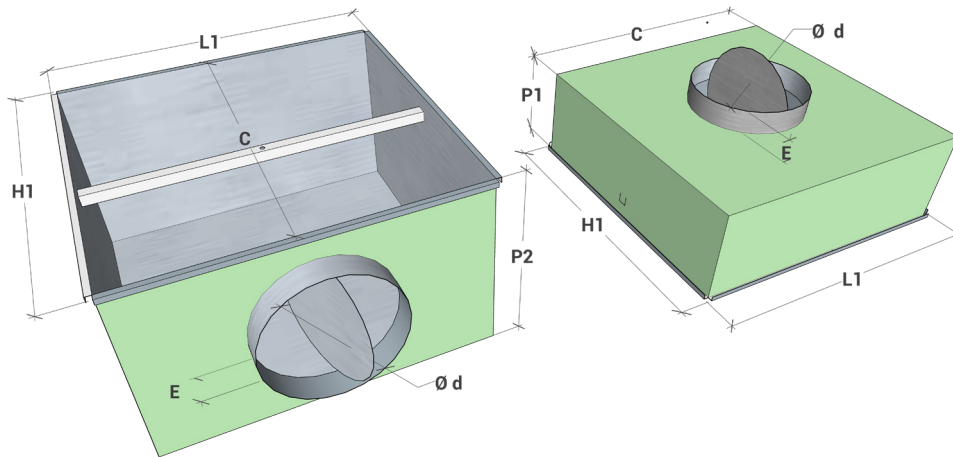
m³/h: portata

Pa: perdite di carico in Pascal

L(m): lancio in metri riferito al diffusore montato con Plenum + equalizzatore e serranda aperta, velocità terminale 0.25 m/s

dB(A): indice di rumorosità

DIMENSIONI PLENUM



modello plenum	Tipologia di diffusore compatibile	Dimensioni esterne L1 x H1	Ø d	P1	P2	☐ C	E
400	EDQMC 400	392x392	198	200	300	360	50
500	EDQMC 500	492x492	198	200	300	460	50
600	EDQMC 600	592x592	248	200	350	560	50

LISTINO PREZZI

modello	400	500	600
	euro	euro	euro
EDQMC	a.r.	a.r.	a.r.

LISTINO PREZZI PLENUM CON STACCO LATERALE

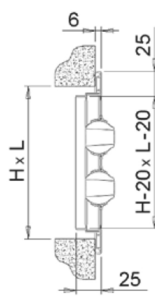
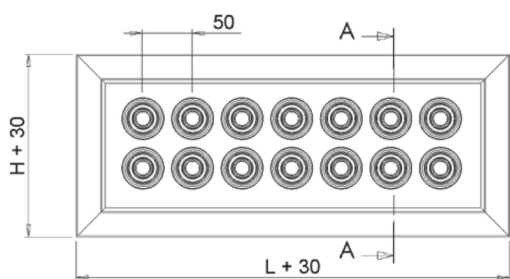
Modello	Descrizione	400	500	600
EPZ-EDE	Plenum zincato con serranda e ponte di fissaggio	euro	euro	euro
EPZ-EDE-EQ	Plenum zincato con serranda, ponte di fissaggio ed equalizzatore	a.r.	a.r.	a.r.
EPI-EDE	Plenum zincato ISOLATO con serranda e ponte di fissaggio	a.r.	a.r.	a.r.
EPI-EDE-EQ	Plenum zincato ISOLATO con serranda, ponte di fissaggio ed equalizzatore	a.r.	a.r.	a.r.
	VITE E TAPPINO		4,80	

Plenum con stacco superiore,
quotazione a richiesta

EDMP-P

DIFFUSORI A MICROUGELLI ORIENTABILI SU PANNELLO RETTANGOLARE

Diffusori a microugelli orientabili su pannello rettangolare. Trovano applicazione in mandata dell'aria quando vi sia necessità di lunghe gittate a basso livello sonoro e/o orientamento del flusso d'aria.



CARATTERISTICHE

Materiale: Piastra in acciaio, cornice in alluminio, microugelli in nylon bianco.
Finitura: Bianco RAL 9016.

IMPIEGO

Diffusori a microugelli orientabili singolarmente studiati per ottenere lunghe gittate d'aria con livello di rumorosità contenuto.

FISSAGGIO

Fissaggio con viti frontali su cornice.

A RICHIESTA

Microugelli di colore nero.

DATI DI FUNZIONAMENTO

H	Vk 6m/s	L								
		200	300	400	500	600	700	800	1000	1200
100	N° microugelli disposti in 1 fila	3	5	7	9	11	13	15	19	23
	m³/h	11	18	25	32	39	47	54	68	82
	L(m)	2,0	2,3	2,7	3,0	3,5	3,9	4,0	4,5	5,0
	dB(A)				20	21	21	22	23	24
150	N° microugelli disposti in 2 file	6	10	14	18	22	26	30	38	46
	m³/h	22	36	50	65	79	93	108	136	165
	L(m)	2,6	3,3	3,8	4,3	4,8	5,3	5,6	6,3	7,0
	dB(A)		20	22	23	23	24	25	26	26
200	N° microugelli disposti in 3 file	9	15	21	27	33	39	45	57	69
	m³/h	32	54	75	97	118	140	161	204	247
	L(m)	2,9	3,8	4,7	5,3	5,7	6,3	7,0	7,5	8,3
	dB(A)	20	22	23	24	25	26	26	27	28
250	N° microugelli disposti in 4 file	-	20	28	36	44	52	60	76	92
	m³/h	-	72	100	129	158	186	215	273	330
	L(m)	-	4,5	5,5	6,5	7,0	7,6	8,2	9,0	10,1
	dB(A)	-	23	24	25	26	27	27	28	29
300	N° microugelli disposti in 5 file	-	25	35	45	55	65	75	95	115
	m³/h	-	90	125	161	197	233	269	341	412
	L(m)	-	5,3	6,5	6,8	7,6	8,3	8,8	10,0	11,0
	dB(A)	-	24	25	26	27	28	28	29	30

Perdita di carico: 18 Pa

Sezione efficace: 0,0166 dm² x N° microugelli

Vk: velocità efficace (m/s)

m³/h: portata

Pa: perdite di carico in Pascal

L(m): lancio in metri calcolato con installazione a filo soffitto e velocità terminale 0,25

m/s

dB(A): indice di rumorosità

H	Vk	L								
	8m/s	200	300	400	500	600	700	800	1000	1200
100	N° microgelli disposti in 1 fila	3	5	7	9	11	13	15	19	23
	m³/h	14	24	33	43	53	62	72	91	110
	L(m)	2,7	3,3	3,7	4,0	4,7	5,0	5,5	6,3	7,0
	dB(A)	21	23	25	26	26	27	28	29	29
150	N° microgelli disposti in 2 file	6	10	14	18	22	26	30	38	46
	m³/h	29	48	67	86	105	124	143	182	220
	L(m)	3,5	4,3	5,3	5,7	6,6	7,2	7,8	8,2	9,5
	dB(A)	24	26	27	28	29	30	30	31	32
200	N° microgelli disposti in 3 file	9	15	21	27	33	39	45	57	69
	m³/h	43	72	100	129	158	186	215	273	330
	L(m)	4,0	5,3	6,4	6,5	7,8	8,3	9,0	10,1	11
	dB(A)	26	28	29	30	31	31	32	33	34
250	N° microgelli disposti in 4 file	-	20	28	36	44	52	60	76	92
	m³/h	-	96	134	172	210	249	287	363	440
	L(m)	-	6,0	7,0	8,2	9,3	10,2	11,0	11,8	13,5
	dB(A)	-	29	30	31	32	33	33	34	35
300	N° microgelli disposti in 5 file	-	25	35	45	55	65	75	95	115
	m³/h	-	120	167	215	263	311	359	454	550
	L(m)	-	7,2	8,2	9,5	10,2	11,0	11,8	13,0	15,0
	dB(A)	-	30	31	32	33	33	34	35	36

Perdita di carico: 27 Pa

Sezione efficace: 0,0166 dm² x N° microgelli

H	Vk	L								
	10m/s	200	300	400	500	600	700	800	1000	1200
100	N° microgelli disposti in 1 fila	3	5	7	9	11	13	15	19	23
	m³/h	18	30	42	54	66	78	90	114	137
	L(m)	3,4	4,0	4,5	5,0	5,7	6,2	7,0	7,8	9,0
	dB(A)	26	28	29	30	31	31	32	33	34
150	N° microgelli disposti in 2 file	6	10	14	18	22	26	30	38	46
	m³/h	36	60	84	108	131	155	179	227	275
	L(m)	4,4	5,4	6,8	7,2	8,3	8,5	9,2	10,3	11,5
	dB(A)	28	30	32	33	34	34	35	36	37
200	N° microgelli disposti in 3 file	9	15	21	27	33	39	45	57	69
	m³/h	54	90	125	161	197	233	269	341	412
	L(m)	5,0	6,7	7,8	8,8	10,0	10,2	11,7	13,0	14,0
	dB(A)	30	32	33	34	35	36	36	37	38
250	N° microgelli disposti in 4 file	-	20	28	36	44	52	60	76	92
	m³/h	-	120	167	215	263	311	359	454	550
	L(m)	-	7,5	9,0	10,5	12,0	13,0	13,5	14,0	16,5
	dB(A)	-	33	35	36	36	37	38	39	39
300	N° microgelli disposti in 5 file	-	25	35	45	55	65	75	95	115
	m³/h	-	149	209	269	329	388	448	568	687
	L(m)	-	8,5	10,5	11,5	13,0	13,5	14,5	17,0	18,0
	dB(A)	-	34	35	36	37	38	39	39	40

Perdita di carico: 50 Pa

Sezione efficace: 0,0166 dm² x N° microgelli

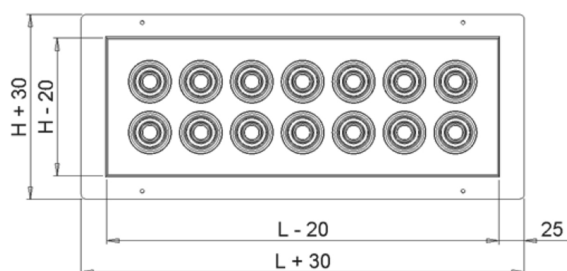
LISTINO PREZZI

H	L								
	200	300	400	500	600	700	800	1000	1200
	euro	euro	euro	euro	euro	euro	euro	euro	euro
100	74,18	95,62	117,09	138,61	160,17	181,69	203,20	246,20	289,19
150	110,63	142,68	182,47	222,13	261,83	301,54	341,24	420,56	499,93
200	141,65	194,89	252,82	310,63	368,56	426,40	484,21	600,03	715,76
250	169,76	251,96	323,05	399,21	475,20	551,23	627,31	779,45	931,52
300	194,89	311,04	396,29	482,65	576,82	671,08	765,30	953,81	1142,33

EDMP-C

DIFFUSORI A MICROUGELLI ORIENTABILI PER CANALI CIRCOLARI

Diffusori a microugelli orientabili per canali circolari.
Trovano applicazione in mandata dell'aria quando vi sia necessità di lunghe gittate a basso livello sonoro e/o orientamento del flusso d'aria.



CARATTERISTICHE

Materiale: Piastra in acciaio, ugelli in nylon bianco.
Finitura: Bianco RAL 9016.

IMPIEGO

Diffusori a microugelli orientabili singolarmente studiati per ottenere lunghe gittate d'aria con livello di rumorosità contenuto.

FISSAGGIO

Fissaggio con viti frontali su cornice.

A RICHIESTA

Microugelli di colore nero.

DATI DI FUNZIONAMENTO:

H	Vk 6m/s	L								
		200	300	400	500	600	700	800	1000	1200
100	N° microugelli disposti in 1 fila	3	5	7	9	11	13	15	19	23
	m³/h	11	18	25	32	39	47	54	68	82
	L(m)	2,0	2,3	2,7	3,0	3,5	3,9	4,0	4,5	5,0
	dB(A)				20	21	21	22	23	24
150	N° microugelli disposti in 2 file	6	10	14	18	22	26	30	38	46
	m³/h	22	36	50	65	79	93	108	136	165
	L(m)	2,6	3,3	3,8	4,3	4,8	5,3	5,6	6,3	7,0
	dB(A)		20	22	23	23	24	25	26	26
200	N° microugelli disposti in 3 file	9	15	21	27	33	39	45	57	69
	m³/h	32	54	75	97	118	140	161	204	247
	L(m)	2,9	3,8	4,7	5,3	5,7	6,3	7,0	7,5	8,3
	dB(A)		20	22	23	24	25	26	26	27
250	N° microugelli disposti in 4 file	-	20	28	36	44	52	60	76	92
	m³/h	-	72	100	129	158	186	215	273	330
	L(m)	-	4,5	5,5	6,5	7,0	7,6	8,2	9,0	10,1
	dB(A)	-	23	24	25	26	27	27	28	29
300	N° microugelli disposti in 5 file	-	25	35	45	55	65	75	95	115
	m³/h	-	90	125	161	197	233	269	341	412
	L(m)	-	5,3	6,5	6,8	7,6	8,3	8,8	10,0	11,0
	dB(A)	-	24	25	26	27	28	28	29	30

Perdita di carico: 18 Pa

Sezione efficace: 0,0166 dm² x N° microugelli

Vk: velocità efficace (m/s)

m³/h: portata

Pa: perdite di carico in Pascal

L(m): lancio in metri calcolato con installazione a filo soffitto e velocità terminale 0,25 m/s

dB(A): indice di rumorosità

H	Vk 8m/s	L								
		200	300	400	500	600	700	800	1000	1200
100	N° microgelli disposti in 1 fila	3	5	7	9	11	13	15	19	23
	m³/h	14	24	33	43	53	62	72	91	110
	L(m)	2,7	3,3	3,7	4,0	4,7	5,0	5,5	6,3	7,0
	dB(A)	21	23	25	26	26	27	28	29	29
150	N° microgelli disposti in 2 file	6	10	14	18	22	26	30	38	46
	m³/h	29	48	67	86	105	124	143	182	220
	L(m)	3,5	4,3	5,3	5,7	6,6	7,2	7,8	8,2	9,5
	dB(A)	24	26	27	28	29	30	30	31	32
200	N° microgelli disposti in 3 file	9	15	21	27	33	39	45	57	69
	m³/h	43	72	100	129	158	186	215	273	330
	L(m)	4,0	5,3	6,4	6,5	7,8	8,3	9,0	10,1	11
	dB(A)	26	28	29	30	31	31	32	33	34
250	N° microgelli disposti in 4 file	-	20	28	36	44	52	60	76	92
	m³/h	-	96	134	172	210	249	287	363	440
	L(m)	-	6,0	7,0	8,2	9,3	10,2	11,0	11,8	13,5
	dB(A)	-	29	30	31	32	33	33	34	35
300	N° microgelli disposti in 5 file	-	25	35	45	55	65	75	95	115
	m³/h	-	120	167	215	263	311	359	454	550
	L(m)	-	7,2	8,2	9,5	10,2	11,0	11,8	13,0	15,0
	dB(A)	-	30	31	32	33	33	34	35	36

Perdita di carico: 27 Pa

Sezione efficace: 0,0166 dm² x N° microgelli

H	Vk 10m/s	L								
		200	300	400	500	600	700	800	1000	1200
100	N° microgelli disposti in 1 fila	3	5	7	9	11	13	15	19	23
	m³/h	18	30	42	54	66	78	90	114	137
	L(m)	3,4	4,0	4,5	5,0	5,7	6,2	7,0	7,8	9,0
	dB(A)	26	28	29	30	31	31	32	33	34
150	N° microgelli disposti in 2 file	6	10	14	18	22	26	30	38	46
	m³/h	36	60	84	108	131	155	179	227	275
	L(m)	4,4	5,4	6,8	7,2	8,3	8,5	9,2	10,3	11,5
	dB(A)	28	30	32	33	34	34	35	36	37
200	N° microgelli disposti in 3 file	9	15	21	27	33	39	45	57	69
	m³/h	54	90	125	161	197	233	269	341	412
	L(m)	5,0	6,7	7,8	8,8	10,0	10,2	11,7	13,0	14,0
	dB(A)	30	32	33	34	35	36	36	37	38
250	N° microgelli disposti in 4 file	-	20	28	36	44	52	60	76	92
	m³/h	-	120	167	215	263	311	359	454	550
	L(m)	-	7,5	9,0	10,5	12,0	13,0	13,5	14,0	16,5
	dB(A)	-	33	35	36	36	37	38	39	39
300	N° microgelli disposti in 5 file	-	25	35	45	55	65	75	95	115
	m³/h	-	149	209	269	329	388	448	568	687
	L(m)	-	8,5	10,5	11,5	13,0	13,5	14,5	17,0	18,0
	dB(A)	-	34	35	36	37	38	39	39	40

Perdita di carico: 50 Pa

Sezione efficace: 0,0166 dm² x N° microgelli

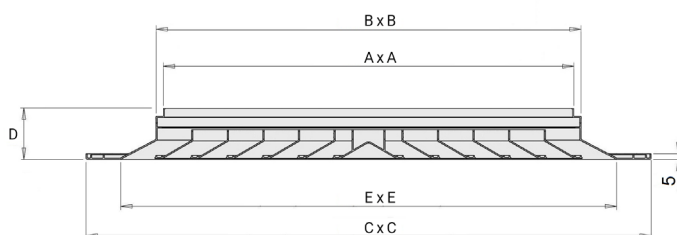
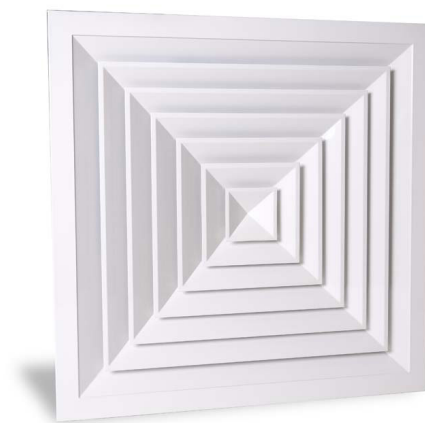
LISTINO PREZZI

H	L								
	200	275	350	425	500	700	800	1000	1200
	euro	euro	euro	euro	euro	euro	euro	euro	euro
100	73,89	94,46	114,95	135,52	156,05	181,11	202,55	245,46	288,33
150	110,63	141,41	179,96	218,51	257,14	300,63	340,21	419,29	498,45
200	151,20	193,25	249,86	306,51	363,09	425,17	482,77	598,22	713,62
250	193,70	247,52	324,78	402,09	479,36	561,72	640,06	796,61	967,39
300	238,05	304,21	404,68	505,23	605,71	710,45	811,91	1014,62	1217,38

EDQV EDQV-PQ

DIFFUSORI QUADRATI A 4 VIE

Diffusore quadrato a 4 vie con coni estraibili.



CARATTERISTICHE

Materiale: alluminio.
Finitura: verniciato bianco RAL 9016.
Installazione: fissaggio con viti non apparenti.

ACCESSORI

· SCN serranda di taratura in acciaio zincato;
· EPZ-EDQ plenum in acciaio zincato;
· EPI-EDQ plenum in acciaio zincato isolato.

DIMENSIONI

modello	EDQV					EDQV-PQ				
	AxA	BxB	CxC	DxD	ExE	AxA	BxB	CxC	DxD	ExE
150x150	140	150	300	50	240	135	145	595	50	235
225x225	215	225	375	50	315	210	220	595	50	310
300x300	290	300	450	50	390	285	295	595	50	385
375x375	365	375	525	50	465	360	370	595	50	460
450x450	435	445	595	50	535	-	-	-	-	-

tutte le dimensioni sono espresse in mm

DATI DI FUNZIONAMENTO

modello	sezione efficace m ²	Vk (m/s)	3	4	5	6
EDQV 150x150	0,0110	m ³ /h	119	158	198	238
		L(m)	0,8	1,1	1,4	1,6
EDQV-PQ 150x150	0,0110	Pa	5	10	16	22
		dB(A)	25	33	38	42
EDQV 225x225	0,0240	m ³ /h	259	346	432	518
		L(m)	1,1	1,7	2,1	2,5
EDQV-PQ 225x225	0,0240	Pa	5	13	23	30
		dB(A)	30	39	45	49
EDQV 300x300	0,0380	m ³ /h	410	547	684	821
		L(m)	1,7	2,2	2,5	3,3
EDQV-PQ 300x300	0,0380	Pa	7	10	13	23
		dB(A)	35	39	43	48
EDQV 375x375	0,0620	m ³ /h	670	893	1116	1339
		L(m)	2,0	2,5	3,3	3,9
EDQV-PQ 375x375	0,0620	Pa	7	12	19	25
		dB(A)	35	41	47	49
EDQV 450x450	0,0850	m ³ /h	918	1224	1530	1836
		L(m)	2,8	3,8	4,9	5,2
		Pa	7	12	17	25
		dB(A)	36	41	47	49

Vk: velocità efficace (m/s)

m³/h: portata

Pa: perdite di carico in Pascal

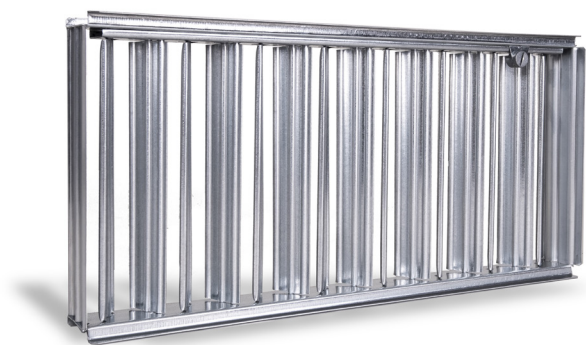
L(m): lancio in metri calcolato con installazione a filo soffitto e

velocità terminale 0,25 m/s

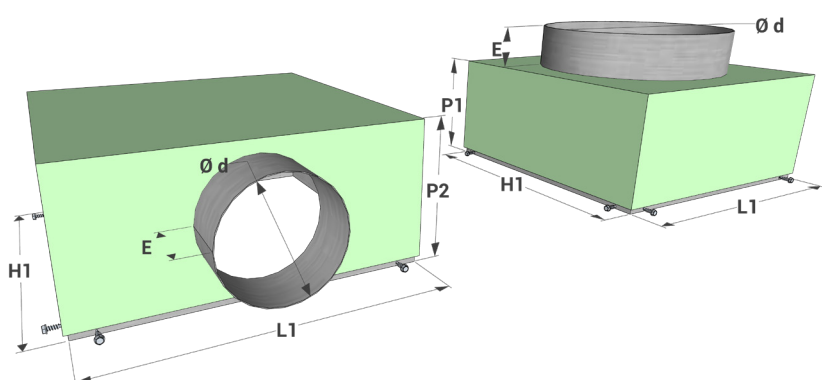
dB(A): indice di rumorosità

SERRANDA DI TARATURA SCN

Serranda di taratura in acciaio zincato ad alette con movimento contrapposto.



PLENUM



EDQV EDQV-PQ	L1 x H1	Ø d	P1	P2	E
150x150	150x150	125	200	245	50
225x225	225x225	150	200	270	50
300x300	300x300	200	200	320	50
375x375	375x375	200	200	320	50
450x450	450x450	250	250	370	50

LISTINO PREZZI

modello	Diffusore EDQV	Diffusore EDQV-PQ
	euro	euro
150x150	38,85	94,13
225x225	50,94	99,16
300x300	57,11	107,18
375x375	74,44	112,26
450x450	93,74	-

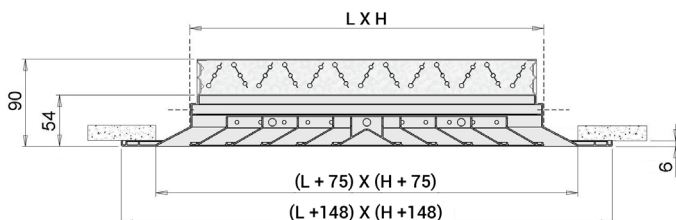
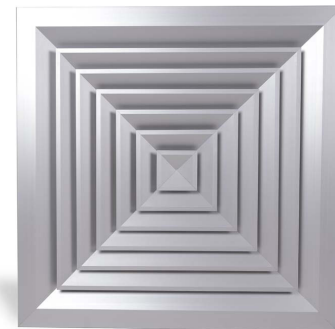
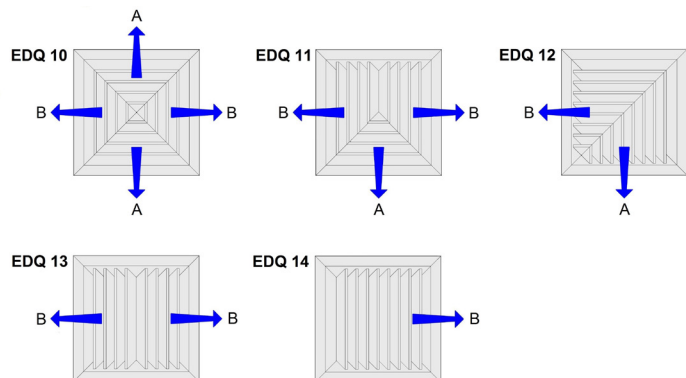
ACCESSORI

dimensioni LxH	serranda SCN EDQV	serranda SCN EDQV PQ	stacco laterale		stacco superiore	
			plenum zincato	plenum isolato	plenum zincato	plenum isolato
			EPZ-EDQ	EPI-EDQ	EPZ-EDQ	EPI-EDQ
	euro	euro	euro	euro	euro	euro
150x150	15,20	15,20	a.r.	a.r.	a.r.	a.r.
225x225	18,28	18,28	a.r.	a.r.	a.r.	a.r.
300x300	31,12	31,12	a.r.	a.r.	a.r.	a.r.
375x375	39,12	39,12	a.r.	a.r.	a.r.	a.r.
450x450	50,20	-	a.r.	a.r.	a.r.	a.r.

EDQ 10-14

DIFFUSORI MULTIDIREZIONALI QUADRATI - MODELLI DA 10 A 14

Diffusore quadrati multidirezionali con coni estraibili.



CARATTERISTICHE

Materiale: alluminio.
Finitura: anodizzato naturale.
Installazione: fissaggio viti non apparenti.

IMPIEGO

Diffusore molto versatile, adatto specialmente negli impianti dove è necessario il controllo del lancio nelle specifiche direzioni.

A RICHIESTA

Verniciatura colore bianco RAL 9016 o altri colori RAL a scelta (prezzi a richiesta).

ACCESSORI

- SC serranda di taratura in acciaio zincato ad alette con movimento contrapposto.
- EPZ-EDQ plenum in acciaio zincato.
- EPI-EDQ plenum in acciaio zincato isolato.

DATI DI FUNZIONAMENTO EDQ10

dimensioni HxL	Vk (m/s) sezione efficace m ²	3		4		5		6	
		m ³ /h	L(m)	m ³ /h	L(m)	m ³ /h	L(m)	m ³ /h	L(m)
150x150	0,010	108	1,2	144	1,6	180	2	216	2,6
225x225	0,022	238	1,8	317	2,5	396	3,2	475	3,8
300x300	0,038	410	2,4	547	3,2	686	4	820	4,8
375x375	0,058	626	2,9	835	3,9	1044	4,8	1253	5,8
450x450	0,085	918	3,6	1224	4,8	1530	6	1836	7,2
525x525	0,116	1253	4,2	1670	5,4	2088	7	2505	8,4
600x600	0,150	1620	4,6	2160	6,4	2700	7,8	3240	9,5
perdite di carico	Pa	5		10		15		20	
indice di rumorosità	dB(A)	20/25		30/35		35/40		40/45	

Vk: velocità efficace (m/s)

m³/h: portata

Pa: perdite di carico in Pascal

L(m): lancio in metri calcolato con installazione a filo soffitto e velocità terminale 0,25 m/s

dB(A): indice di rumorosità

tutte le dimensioni sono espresse in mm

DATI DI FUNZIONAMENTO EDQ11

dimensioni HxL	Vk (m/s) sezione efficace m ²	3		4		5		6					
		m ³ /h	LA(m)	LB(m)	m ³ /h	LA(m)	LB(m)	m ³ /h	LA(m)	LB(m)			
150x150	0,010	108	1,5	1,7	144	2,1	2,5	180	2,6	3	216	3	3,4
225x225	0,022	238	2,3	2,9	317	2,7	3,5	396	3,8	4,7	475	4,6	5,6
300x300	0,038	410	3	3,4	547	3,8	4,8	686	5	6,2	820	5,9	7,2
375x375	0,058	626	3,6	4,2	835	4,7	5,7	1044	5,8	7	1253	6,9	8,3
450x450	0,085	918	4,1	5,1	1224	5,6	7	1530	6,8	8,4	1836	8,2	10,2
525x525	0,116	1253	4,8	6,2	1670	6,5	7,9	2088	8,2	10	2505	9,8	12,6
600x600	0,150	1620	5,4	6,6	2160	7	8,5	2700	8,8	10,9	3240	10,3	12,8
perdite di carico	Pa	5		10		15		20					
indice di rumorosità	dB(A)	20/25		30/35		35/40		40/45					

LA: lancio lato

A (m)

LB: lancio lato

B (m)

Pa: perdite di

carico in Pascal

dB(A): indice di

rumorosità

tutte le

dimensione sono

espresse in mm

DATI DI FUNZIONAMENTO EDQ12

dimensioni HxL	Vk (m/s)	3		4		5		6	
	sezione efficace m ²	m ³ /h	L(m)	m ³ /h	L(m)	m ³ /h	L(m)	m ³ /h	L(m)
150x150	0,009	98	2,3	130	2,9	162	3,6	195	4,7
225x225	0,020	216	3,6	288	5	360	3,4	432	7,6
300x300	0,034	368	4,6	490	6,1	612	7,8	735	9,4
375x375	0,051	550	5,7	735	7,7	918	9,4	1101	11,3
450x450	0,074	800	7	1066	9,4	1332	11,6	1598	13,5
525x525	0,100	1080	8	1440	10,4	1800	13,5	2160	16
600x600	0,126	1360	8,3	2160	6,4	2700	7,8	3240	9,5
perdita di carico	Pa	5		10		15		20	
indice di rumorosità	dB(A)	20/25		30/35		35/40		40/45	

Vk: velocità efficace (m/s)

m³/h: portata

Pa: perdite di carico in Pascal

L(m): lancio in metri calcolato con installazione a filo soffitto e velocità terminale 0,25 m/s

dB(A): indice di rumorosità

tutte le dimensioni sono espresse in mm

DATI DI FUNZIONAMENTO EDQ13

dimensioni HxL	Vk (m/s)	3		4		5		6	
	sezione efficace m ²	m ³ /h	L(m)	m ³ /h	L(m)	m ³ /h	L(m)	m ³ /h	L(m)
150x150	0,009	98	2,3	130	2,9	162	3,6	195	4,7
225x225	0,020	216	3,8	288	5,2	360	3,6	432	7,8
300x300	0,034	368	4,6	490	6,3	612	8,2	735	9,8
375x375	0,051	550	6	735	8	918	9,8	1101	11,8
450x450	0,074	800	7,1	1066	9,8	1332	12	1598	14
525x525	0,100	1080	8,4	1440	10,8	1800	14	2160	16,8
600x600	0,126	1360	8,6	1815	12	2268	13,8	2722	18
perdita di carico	Pa	5		10		15		20	
indice di rumorosità	dB(A)	20/25		30/35		35/40		40/45	

Vk: velocità efficace (m/s)

m³/h: portata

Pa: perdite di carico in Pascal

L(m): lancio in metri calcolato con installazione a filo soffitto e velocità terminale 0,25 m/s

dB(A): indice di rumorosità

tutte le dimensioni sono espresse in mm

DATI DI FUNZIONAMENTO EDQ14

dimensioni HxL	Vk (m/s)	3		4		5		6	
	sezione efficace m ²	m ³ /h	L(m)	m ³ /h	L(m)	m ³ /h	L(m)	m ³ /h	L(m)
150x150	0,009	98	3,1	130	3,9	162	4,8	195	6,3
225x225	0,020	216	5,2	288	7	360	4,9	432	10,5
300x300	0,034	368	6,5	490	8,1	612	11	735	13,2
375x375	0,051	550	8,1	735	10,8	918	13,2	1101	16
450x450	0,074	800	9,9	1066	13,2	1332	16,2	1598	18,9
525x525	0,100	1080	11,3	1440	14,6	1800	18,4	2160	22
600x600	0,126	1360	11,5	1815	16	2268	18	2722	24
perdita di carico	Pa	5		10		15		20	
indice di rumorosità	dB(A)	20/25		30/35		35/40		40/45	

Vk: velocità efficace (m/s)

m³/h: portata

Pa: perdite di carico in Pascal

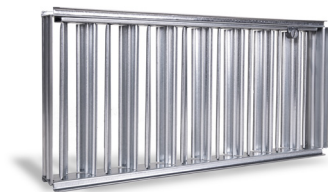
L(m): lancio in metri calcolato con installazione a filo soffitto e velocità terminale 0,25 m/s

dB(A): indice di rumorosità

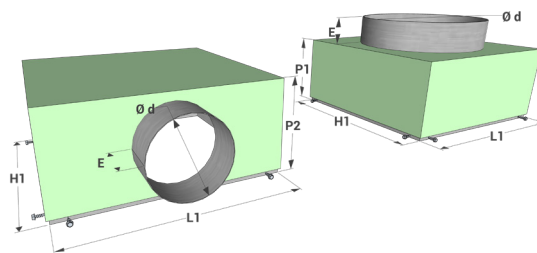
tutte le dimensioni sono espresse in mm

SERRANDA DI TARATURA SC

Serranda di taratura in acciaio zincato ad alette con movimento contrapposto.



PLENUM



EDQ	L1 x H1	Ø d	P1	P2	E
150x150	150x150	125	200	245	50
225x225	225x225	150	200	270	50
300x300	300x300	200	200	320	50
375x375	375x375	200	200	320	50
450x450	450x450	250	250	370	50
525x525	525x525	300	200	400	50
600x600	600x600	300	200	400	50

LISTINO PREZZI

dimensioni LxH	EDQ10	EDQ11	EDQ12	EDQ13	EDQ14
	euro	euro	euro	euro	euro
150x150	71,77	80,85	80,85	65,34	65,34
225x225	76,32	88,12	88,12	72,72	72,72
300x300	92,70	105,37	105,37	78,14	78,14
375x375	114,84	131,70	131,70	92,50	92,50
450x450	140,26	152,61	152,61	114,43	114,43
525x525	169,87	186,22	186,22	138,04	138,04
600x600	197,21	214,44	214,44	181,68	181,68

ACCESSORI

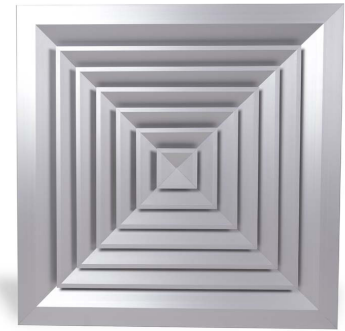
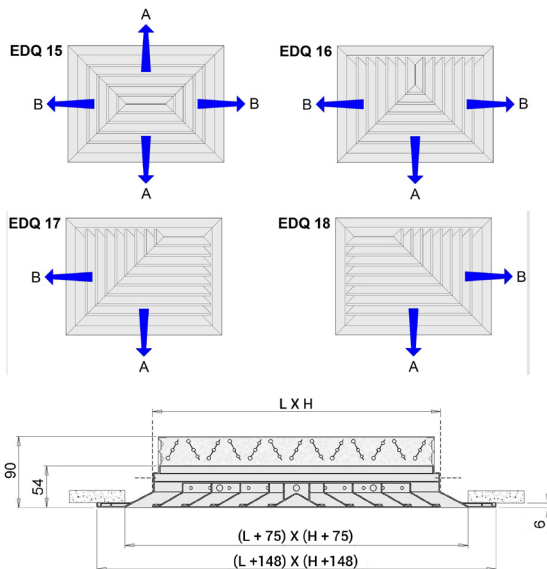
dimensioni LxH	serranda SC	stacco laterale		stacco superiore	
		plenum zincato	plenum isolato	plenum zincato	plenum isolato
		EPZ-EDQ	EPI-EDQ	EPZ-EDQ	EPI-EDQ
	euro	euro	euro	euro	euro
150x150	13,57	a.r.	a.r.	a.r.	a.r.
225x225	16,32	a.r.	a.r.	a.r.	a.r.
300x300	27,79	a.r.	a.r.	a.r.	a.r.
375x375	34,93	a.r.	a.r.	a.r.	a.r.
450x450	44,82	a.r.	a.r.	a.r.	a.r.
525x525	76,00	a.r.	a.r.	a.r.	a.r.
600x600	76,00	a.r.	a.r.	a.r.	a.r.

Nota: verniciato bianco RAL 9016 + 20%

EDQ 15-18

DIFFUSORI MULTIDIREZIONALI RETTANGOLARI - MODELLI DA 15 A 18

Diffusore rettangolare multidirezionale con coni estraibili.



CARATTERISTICHE

Materiale: alluminio.
Finitura: anodizzato naturale.
Installazione: fissaggio viti non apparenti.

IMPIEGO

Diffusore molto versatile, adatto specialmente negli impianti dove è necessario il controllo del lancio nelle specifiche direzioni.

A RICHIESTA

Verniciatura colore bianco RAL 9016 o altri colori RAL a scelta.

ACCESSORI

- SC serranda di taratura in acciaio zincato ad alette con movimento contrapposto.
- EPZ-EDQ plenum in acciaio zincato.
- EPI-EDQ plenum in acciaio zincato isolato.

DATI DI FUNZIONAMENTO EDQ15

dimensioni HxL	V (m/s) sezione efficace m ²	3			4			5			6		
		m ³ /h	LA(m)	LB(m)	m ³ /h	LA(m)	LB(m)	m ³ /h	LA(m)	LB(m)	m ³ /h	LA(m)	LB(m)
225x150	0,015	162	1,6	1,2	216	2,2	1,6	270	3	2,2	324	3,5	2,5
300x150	0,020	216	2	1,2	288	2,8	1,6	360	3,4	2,2	432	4,4	2,5
375x150	0,024	260	2,4	1,2	345	3,4	1,6	432	4,2	2,2	518	5	2,5
300x225	0,030	324	2,2	1,7	432	3,2	2,4	540	3,8	2,8	648	4,6	3,5
375x225	0,036	389	2,8	1,7	518	3,4	2,4	648	4	2,8	778	5	3,5
450x225	0,043	465	2,8	1,7	620	4	2,4	775	5	2,8	930	6,1	3,5
525x225	0,050	540	3,2	1,7	720	4,5	2,4	900	5,3	2,8	1080	6,2	3,5
375x300	0,045	497	2,9	2,2	662	3,6	3	828	4,3	3,6	994	5,7	4,7
450x300	0,054	583	3	2,2	777	4,2	3	972	5,3	3,6	1166	6,2	4,7
525x300	0,065	702	3,8	2,2	936	5	3	1170	5,8	3,6	1404	7,6	4,7
600x300	0,075	810	4,2	2,2	1080	5,4	3	1350	5,8	3,6	1620	8,1	4,7
450x375	0,070	756	3,2	2,7	1008	4,6	3,8	1260	5,2	4,4	1512	6,5	5
600x375	0,092	994	4	2,7	1325	5	3,8	1656	6,2	4,4	1987	7,6	5
600x450	0,110	1188	4,3	3,8	1585	5,6	4,6	1980	7,2	5,6	2376	8,2	6,8
perdita di carico	Pa	5			10			15			20		
indice di rumorosità	dB(A)	20/25			30/35			35/40			40/45		

Vk: velocità efficace (m/s)
LA: lancio lato A (m)
LB: lancio lato B (m)
Pa: perdite di carico in Pascal
dB(A): indice di rumorosità

tutte le dimensioni sono espresse in mm

DATI DI FUNZIONAMENTO EDQ16

dimensioni HxL	Vk (m/s) sezione efficace m ²	3			4			5			6		
		m ³ /h	LA(m)	LB(m)	m ³ /h	LA(m)	LB(m)	m ³ /h	LA(m)	LB(m)	m ³ /h	LA(m)	LB(m)
225x150	0,015	162	1,4	1,8	216	1,8	2,4	270	2,6	3,2	324	3	3,8
300x150	0,020	216	1,5	2	288	2	2,6	360	2,6	3,6	432	3	4,2
375x150	0,024	260	1,6	2,4	345	2,2	2,8	432	3	3,6	518	4	4,8
300x225	0,030	324	1,9	2,8	432	2,7	3,7	540	3,6	4,8	648	4,2	5,6
375x225	0,036	389	2	2,9	518	2,7	3,8	648	4	2,8	778	5	3,5
450x225	0,043	465	2	3,8	620	2,7	5,1	775	3,5	6,2	930	4,2	6,8
525x225	0,050	540	2	4,5	720	2,9	5,4	900	3,5	6,8	1080	4,3	8,6
375x300	0,045	497	2,6	3,6	662	3,5	5	828	4,6	6	994	5,6	7,2
450x300	0,054	583	2,6	3,6	777	3,5	4,8	972	4,5	6,1	1166	5,3	7,5
525x300	0,065	702	3,2	3,8	936	3,5	5,8	1170	4,5	6,4	1404	5	7,8
600x300	0,075	810	3,2	4,2	1080	3,5	6,3	1350	4,6	6,8	1620	4,8	8
450x375	0,070	756	3	4,6	1008	4,4	6,6	1260	5,5	7	1512	6,8	9
600x375	0,092	994	3,6	4,8	1325	5,3	6,8	1656	6,8	7,4	1987	8,8	10
600x450	0,110	1188	4	5,2	1585	5,8	7,2	1980	7,4	8	2376	9	11
perdita di carico	Pa	5			10			15			20		
indice di rumorosità	dB(A)	20/25			30/35			35/40			40/45		

Vk: velocità efficace (m/s)
LA: lancio lato A (m)
LB: lancio lato B (m)
Pa: perdite di carico in Pascal
dB(A): indice di rumorosità

tutte le dimensioni sono espresse in mm

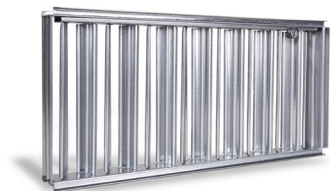
DATI DI FUNZIONAMENTO EDQ17 EDQ18

dimensioni HxL	Vk (m/s) sezione efficace m ²	3		4		5		6					
		m ³ /h	LA(m)	LB(m)	m ³ /h	LA(m)	LB(m)	m ³ /h	LA(m)	LB(m)	m ³ /h	LA(m)	LB(m)
225x150	0,013	140	3,5	2,5	188	4,8	3,4	234	5,9	4,2	280	7,3	5
300x150	0,020	216	2	1,2	288	2,8	1,6	360	3,4	2,2	432	4,4	2,5
375x150	0,024	260	2,4	1,2	345	3,4	1,6	432	4,2	2,2	518	5	2,5
300x225	0,030	324	2,2	1,7	432	3,2	2,4	540	3,8	2,8	648	4,6	3,5
375x225	0,036	389	2,8	1,7	518	3,4	2,4	648	4	2,8	778	5	3,5
450x225	0,043	465	2,8	1,7	620	4	2,4	775	5	2,8	930	6,1	3,5
525x225	0,050	540	3,2	1,7	720	4,5	2,4	900	5,3	2,8	1080	6,2	3,5
375x300	0,045	497	2,9	2,2	662	3,6	3	828	4,3	3,6	994	5,7	4,7
450x300	0,054	583	3	2,2	777	4,2	3	972	5,3	3,6	1166	6,2	4,7
525x300	0,065	702	3,8	2,2	936	5	3	1170	5,8	3,6	1404	7,6	4,7
600x300	0,075	810	4,2	2,2	1080	5,4	3	1350	5,8	3,6	1620	8,1	4,7
450x375	0,070	756	3,2	2,7	1008	4,6	3,8	1260	5,2	4,4	1512	6,5	5
600x375	0,092	994	4	2,7	1325	5	3,8	1356	6,2	4,4	1987	7,6	5
600x450	0,110	1188	4,3	2,8	1585	5,6	4,6	1980	7,2	5,6	2376	8,2	6,8
perdita di carico	Pa	5		10		15		20					
indice di rumorosità	dB(A)	20/25		30/35		35/40		40/45					

Vk: velocità efficace (m/s)
 LA: lancio lato A (m)
 LB: lancio lato B (m)
 Pa: perdite di carico in Pascal
 dB(A): indice di rumorosità

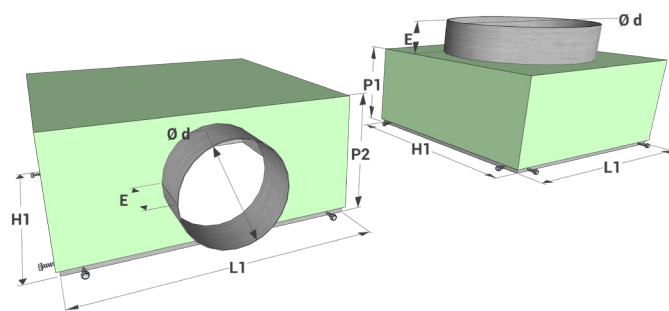
tutte le dimensioni sono espresse in mm

SERRANDA DI TARATURA SC



Serranda di taratura in acciaio zincato ad alette con movimento contrapposto.

PLENUM



EDQ	L1 x H1	Ø d	P1	P2	E
225X150	225X150	125	200	245	50
300X150	300X150	150	200	270	50
375X150	375X150	150	200	270	50
300X225	300X225	200	200	320	50
375X225	375X225	200	200	320	50
450X225	450X225	200	200	320	50
525X225	525X225	300	200	370	50
375X300	375X300	250	200	370	50
450X300	450X300	250	200	370	50
525X300	525X300	250	200	370	50
600X300	600X300	300	200	400	50
450X375	450X375	300	200	400	50
600X375	600X375	300	200	400	50
600X450	600X450	300	200	400	50

LISTINO PREZZI

dimensioni HxL	EDQ15	EDQ16	EDQ17	EDQ18
	euro	euro	euro	euro
225X150	80,43	93,81	93,81	93,81
300X150	88,80	95,48	95,48	95,48
375X150	97,18	105,56	105,56	105,56
300X225	100,51	108,89	108,89	108,89
375X225	107,24	115,61	115,61	115,61
450X225	113,91	118,93	118,93	118,93
525X225	120,62	123,98	123,98	123,98
375X300	115,61	122,30	122,30	122,30
450X300	127,33	129,02	129,02	129,02
525X300	144,10	144,10	144,10	144,10
600X300	157,47	152,46	152,46	152,46
450X375	145,75	147,43	147,43	147,43
600X375	162,51	180,95	180,95	162,86
600X450	185,96	209,41	209,41	209,41

Nota: verniciato bianco RAL 9016 + 20%

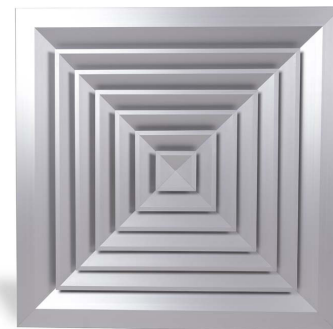
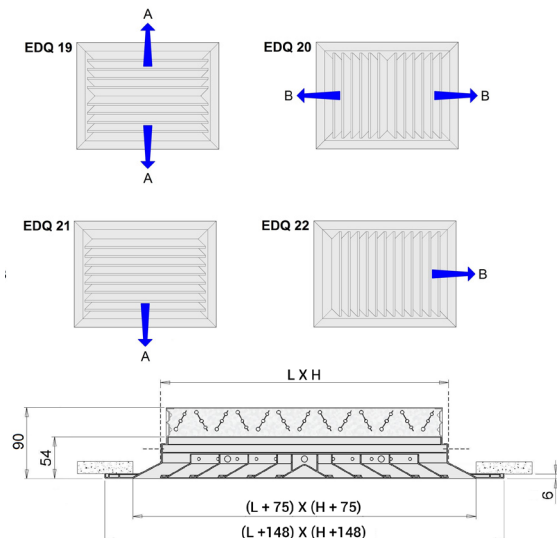
ACCESSORI

dimensioni HxL	serranda SC	stacco laterale		stacco superiore	
		plenum zincato	plenum isolato	plenum zincato	plenum isolato
		EPZ-EDQ	EPI-EDQ	EPZ-EDQ	EPI-EDQ
	euro	euro	euro	euro	euro
225X150	16,86	a.r.	a.r.	a.r.	a.r.
300X150	16,86	a.r.	a.r.	a.r.	a.r.
375X150	19,86	a.r.	a.r.	a.r.	a.r.
300X225	27,79	a.r.	a.r.	a.r.	a.r.
375X225	34,39	a.r.	a.r.	a.r.	a.r.
450X225	37,86	a.r.	a.r.	a.r.	a.r.
525X225	41,39	a.r.	a.r.	a.r.	a.r.
375X300	34,39	a.r.	a.r.	a.r.	a.r.
450X300	37,86	a.r.	a.r.	a.r.	a.r.
525X300	41,39	a.r.	a.r.	a.r.	a.r.
600X300	41,39	a.r.	a.r.	a.r.	a.r.
450X375	47,57	a.r.	a.r.	a.r.	a.r.
600X375	51,14	a.r.	a.r.	a.r.	a.r.
600X450	63,82	a.r.	a.r.	a.r.	a.r.

EDQ 19-22

DIFFUSORI MULTIDIREZIONALI RETTANGOLARI - MODELLI DA 19 A 22

Diffusori rettangolari multidirezionali con coni estraibili.



CARATTERISTICHE

Materiale: alluminio.
Finitura: anodizzato naturale.
Installazione: fissaggio viti non apparenti.

IMPIEGO

Diffusore molto versatile, adatto specialmente negli impianti dove è necessario il controllo del lancio nelle specifiche direzioni.

A RICHIESTA

Verniciatura colore bianco RAL 9016 o altri colori RAL a scelta.

ACCESSORI

- SC serranda di taratura in acciaio zincato ad alette con movimento contrapposto.
- EPZ-EDQ plenum in acciaio zincato.
- EPI-EDQ plenum in acciaio zincato isolato.

DATI DI FUNZIONAMENTO EDQ19

dimensioni LxH	Vk (m/s) sezione efficace m ²	3		4		5		6	
		m ³ /h	L(m)	m ³ /h	L(m)	m ³ /h	L(m)	m ³ /h	L(m)
225x150	0,013	140	3	188	3,6	234	4,7	280	6
300x150	0,018	195	3,5	260	4,5	324	5,6	390	6,5
375x150	0,022	238	3,8	316	5,2	396	6,3	475	7,5
300x225	0,027	292	4,4	389	5,6	486	7	584	8,8
375x225	0,032	345	4,5	460	5,8	576	7,2	692	9
450x225	0,034	367	4,7	490	6	612	7,8	735	9,2
525x225	0,044	475	5	633	6,8	792	8,2	950	10
375x300	0,040	432	5	576	6,8	720	8,2	864	10
450x300	0,048	518	5,5	691	7,1	864	9	1036	11
525x300	0,056	605	5,9	806	7,5	1008	9,6	1210	11,6
600x300	0,066	712	6,3	950	7,8	1188	10,2	1425	12
perdita di carico	Pa	5		10		15		20	
indice di rumorosità	dB(A)	20/25		30/35		35/40		40/45	

Vk: velocità efficace (m/s)
m³/h: portata
Pa: perdite di carico in Pascal
L(m): lancio in metri calcolato con installazione a filo soffitto e velocità terminale 0,25 m/s
dB(A): indice di rumorosità

tutte le dimensioni sono espresse in mm

DATI DI FUNZIONAMENTO EDQ20

dimensioni LxH	Vk (m/s) sezione efficace m ²	3		4		5		6	
		m ³ /h	L(m)	m ³ /h	L(m)	m ³ /h	L(m)	m ³ /h	L(m)
225x150	0,013	140	3	188	3,6	234	4,7	280	6
300x150	0,018	195	3,5	260	4,5	324	5,6	390	6,5
375x150	0,022	238	3,8	316	5,2	396	6,3	475	7,5
300x225	0,027	292	4,4	389	5,6	486	7	584	8,8
375x225	0,032	345	4,5	460	5,8	576	7,2	692	9
450x225	0,034	367	4,7	490	6	612	7,8	735	9,2
525x225	0,044	475	5	633	6,8	792	8,2	950	10
375x300	0,040	432	5	576	6,8	720	8,2	864	10
450x300	0,048	518	5,5	691	7,1	864	9	1036	11
525x300	0,056	605	5,9	806	7,5	1008	9,6	1210	11,6
600x300	0,066	712	6,3	950	7,8	1188	10,2	1425	12
perdita di carico	Pa	5		10		15		20	
indice di rumorosità	dB(A)	20/25		30/35		35/40		40/45	

Vk: velocità efficace (m/s)
m³/h: portata
Pa: perdite di carico in Pascal
L(m): lancio in metri calcolato con installazione a filo soffitto e velocità terminale 0,25 m/s
dB(A): indice di rumorosità

tutte le dimensioni sono espresse in mm

DATI DI FUNZIONAMENTO EDQ21 EDQ22

dimensioni LxH	Vk (m/s) sezione efficace m ²	3		4		5		6	
		m ³ /h	L(m)	m ³ /h	L(m)	m ³ /h	L(m)	m ³ /h	L(m)
225x150	0,013	140	4,1	188	5,6	234	6,8	280	8,2
300x150	0,018	195	5	260	6,2	324	8,2	390	9,4
375x150	0,022	238	5,2	316	7	396	9	475	10,6
300x225	0,027	292	6	389	8	486	10	584	11
375x225	0,032	345	6,2	460	8,5	576	10	692	12,4
450x225	0,034	367	6,4	490	7	612	10,4	735	12,6
525x225	0,044	475	7	633	9,6	792	12,8	950	15
375x300	0,040	432	7	576	9,6	720	12,8	864	15
450x300	0,048	518	7,6	691	9,8	864	13	1036	15
525x300	0,056	605	8	806	10	1008	13,2	1210	15,2
600x300	0,066	712	8,4	950	10,2	1188	13,4	1425	15,5
perdita di carico	Pa	5		10		15		20	
indice di rumorosità	dB(A)	20/25		30/35		35/40		40/45	

Vk: velocità efficace (m/s)

m³/h: portata

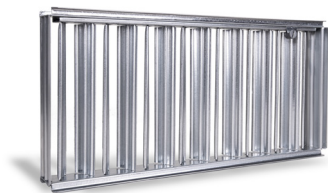
Pa: perdite di carico in Pascal

L(m): lancio in metri calcolato con installazione a filo soffitto e velocità terminale 0,25 m/s

dB(A): indice di rumorosità

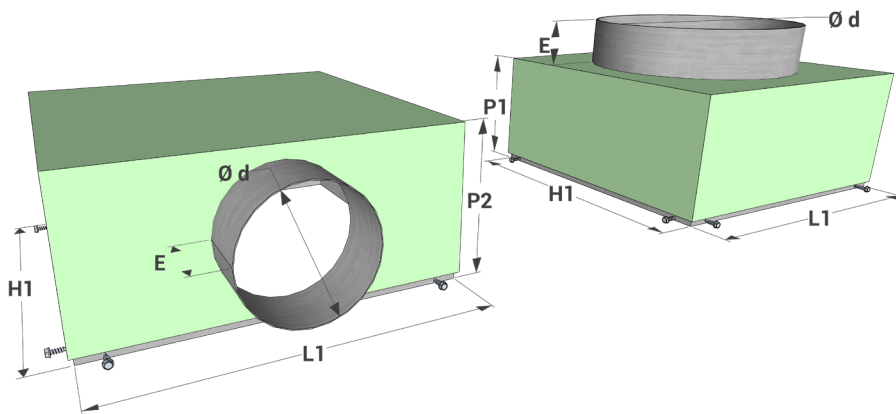
tutte le dimensioni sono espresse in mm

SERRANDA DI TARATURA SC



Serranda di taratura in acciaio zincato ad alette con movimento contrapposto.

PLENUM



EDQ	L1 x H1	Ø d	P1	P2	E
225X150	225X150	125	200	245	50
300X150	300X150	150	200	270	50
375X150	375X150	150	200	270	50
300X225	300X225	200	200	320	50
375X225	375X225	200	200	320	50
450X225	450X225	200	200	320	50
525X225	525X225	300	200	370	50
375X300	375X300	250	200	370	50
450X300	450X300	250	200	370	50
525X300	525X300	250	200	370	50
600X300	600X300	300	200	400	50
450X375	450X375	300	200	400	50
600X375	600X375	300	200	400	50
600X450	600X450	300	200	400	50

LISTINO PREZZI

dimensioni AxB	EDQ19	EDQ20	EDQ21	EDQ22
	euro	euro	euro	euro
225X150	61,99	64,51	61,99	64,51
300X150	68,70	72,04	68,70	72,04
375X150	73,71	78,74	73,71	78,74
300X225	73,71	75,39	73,71	75,39
375X225	77,06	78,74	77,06	78,74
450X225	80,43	87,13	80,43	87,13
525X225	87,13	92,15	87,13	92,15
375X300	88,80	93,81	88,80	93,81
450X300	93,81	103,87	93,81	103,87
525X300	105,56	113,91	105,56	113,91
600X300	122,30	123,98	122,30	123,98
450X375	102,20	110,57	102,20	110,57
600X375	123,98	134,04	123,98	134,04
600X450	144,10	152,46	144,10	152,46

Nota: verniciato bianco RAL 9016 + 20%

ACCESSORI

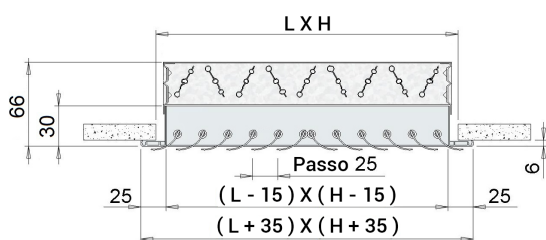
dimensioni HxL	serranda SC	stacco laterale		stacco superiore	
		plenum zincato	plenum isolato	plenum zincato	plenum isolato
		EPZ-EDQ	EPI-EDQ	EPZ-EDQ	EPI-EDQ
	euro	euro	euro	euro	euro
225X150	16,86	a.r.	a.r.	a.r.	a.r.
300X150	16,86	a.r.	a.r.	a.r.	a.r.
375X150	19,86	a.r.	a.r.	a.r.	a.r.
300X225	27,79	a.r.	a.r.	a.r.	a.r.
375X225	34,39	a.r.	a.r.	a.r.	a.r.
450X225	37,86	a.r.	a.r.	a.r.	a.r.
525X225	41,39	a.r.	a.r.	a.r.	a.r.
375X300	34,39	a.r.	a.r.	a.r.	a.r.
450X300	37,86	a.r.	a.r.	a.r.	a.r.
525X300	41,39	a.r.	a.r.	a.r.	a.r.
600X300	41,39	a.r.	a.r.	a.r.	a.r.
450X375	47,57	a.r.	a.r.	a.r.	a.r.
600X375	51,14	a.r.	a.r.	a.r.	a.r.
600X450	63,82	a.r.	a.r.	a.r.	a.r.

EDC 1-6

DIFFUSORI MULTIDIREZIONALI AD ALETTE CURVE

Diffusori in alluminio con speciali alette curve (comunemente chiamate ad unghia) regolabili singolarmente.

È possibile la realizzazione ad 1, 2, 3 e 4 vie.



CARATTERISTICHE

Materiale: alluminio.
Finitura: anodizzato naturale.
Fissaggio standard: con clips (si consiglia l'installazione del controltaio).
Fissaggio a richiesta: con fori per viti frontali sulla cornice del diffusore.

IMPIEGO

Diffusore adatto ad impianti con soffitti bassi o dove sia necessario sfruttare al meglio l'effetto coanda (effetto soffitto). È possibile inoltre orientare il lancio con variazione di direzione.

ACCESSORI

- EPZ plenum zincato;
- EPI plenum isolato;
- SC serranda di taratura in acciaio con alette a movimento contrapposto;
- CT controltaio a murare in acciaio zincato.

DATI DI FUNZIONAMENTO

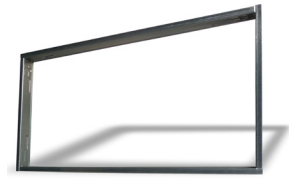
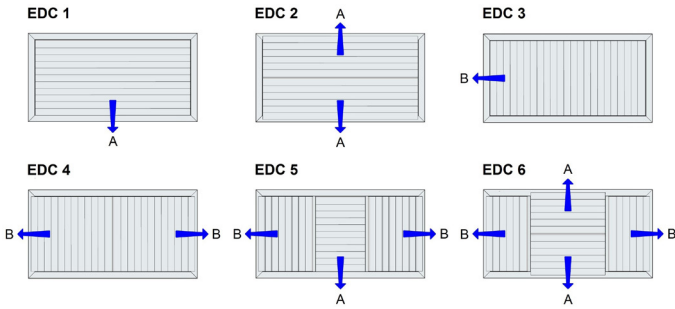
dimensioni LxH	sezione efficace m ²	Vk (m/s)	3	5	7	dimensioni LxH	sezione efficace m ²	Vk (m/s)	3	5	7
200x100	0,0074	m ³ /h	80	133	187	400x200	0,0269	m ³ /h	290	483	677
		L(m)	2	3,5	5,3			L(m)	2,4	3,5	6,5
		Pa	7	17	30			Pa	7	20	39
		dB(A)	<20	24	32			dB(A)	<20	33	40
300x100	0,0111	m ³ /h	120	200	280	500x200	0,0324	m ³ /h	350	583	817
		L(m)	1,8	3,7	5			L(m)	2,5	4,3	6,8
		Pa	6	17	30			Pa	7	27	33
		dB(A)	<20	27	34			dB(A)		32	39
400x100	0,0148	m ³ /h	160	267	373	600x200	0,0417	m ³ /h	450	750	1050
		L(m)	2,5	4	6			L(m)	2,5	5	7
		Pa	6	20	30			Pa	10	20	40
		dB(A)	<20	29	35			dB(A)	22	34	43
500x100	0,0185	m ³ /h	200	333	467	300x300	0,0324	m ³ /h	350	583	817
		L(m)	2,3	4	5,8			L(m)	2,5	4,3	6,8
		Pa	7	17	32			Pa	7	27	33
		dB(A)	<20	28	37			dB(A)	<20	32	39
600x100	0,0213	m ³ /h	230	383	537	400x300	0,0417	m ³ /h	450	750	1050
		L(m)	2,3	4	6			L(m)	2,5	5	7
		Pa	6	17	30			Pa	10	20	40
		dB(A)	<20	28	37			dB(A)	22	34	43
300x150	0,0167	m ³ /h	180	300	420	500x300	0,0546	m ³ /h	590	983	1377
		L(m)	2,3	4	6			L(m)	2,7	4,8	6,5
		Pa	6	17	35			Pa	7	20	32
		dB(A)	<20	28	37			dB(A)	25	35	42
400x150	0,0213	m ³ /h	230	383	537	600x300	0,0630	m ³ /h	680	1133	1587
		L(m)	2,3	4	6			L(m)	2,4	4,3	6,7
		Pa	6	17	30			Pa	6	17	28
		dB(A)	<20	28	37			dB(A)	22	33	41
500x150	0,0269	m ³ /h	290	483	677	400x400	0,0546	m ³ /h	590	983	1377
		L(m)	2,4	3,5	6,5			L(m)	2,7	4,8	6,5
		Pa	7	20	39			Pa	7	20	32
		dB(A)	<20	33	40			dB(A)	25	35	42
600x150	0,0324	m ³ /h	350	583	817	500x500	0,0880	m ³ /h	950	1583	2217
		L(m)	2,5	4,3	6,8			L(m)	2,8	5	7,2
		Pa	7	27	33			Pa	6	17	30
		dB(A)	<20	32	39			dB(A)	24	34	43
300x200	0,0213	m ³ /h	230	383	537	600x600	0,1259	m ³ /h	1360	2267	3173
		L(m)	2,3	4	6			L(m)	2,5	5,5	8
		Pa	6	17	30			Pa	5	20	30
		dB(A)	<20	28	37			dB(A)	23	39	44

Vk: velocità efficace (m/s)
m³/h: portata
Pa: perdite di carico in Pascal
L(m): lancio orizzontale in metri calcolato con installazione a filo soffitto e velocità terminale 0,25 m/s
dB(A): indice di rumorosità

SERRANDA DI TARATURA SC

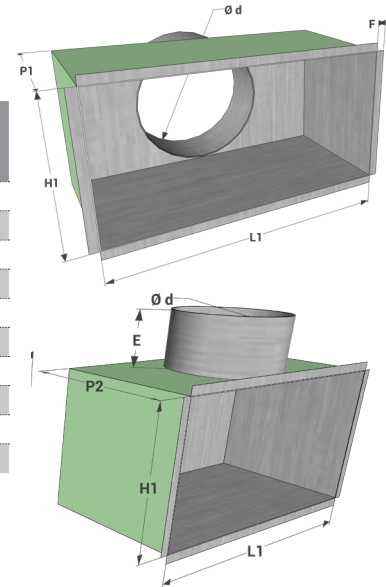
CT CONTROTELAIO

Serranda di taratura in acciaio zincato ad alette con movimento contrapposto.



PLENUM

modello L1 x H1	stacco superiore			stacco laterale			modello L1 x H1	stacco superiore			stacco laterale			E	F
	P1	n° stacchi	Ø d	P2	n° stacchi	Ø d		P1	n° stacchi	Ø d	P2	n° stacchi	Ø d		
200x100	200	1	98	200	1	98	400x200	200	1	198	300	1	198	80	12
300x100	200	1	98	200	1	98	500x200	200	1	198	300	1	198	80	12
400x100	200	2	98	200	2	98	600x200	200	2	198	300	2	198	80	12
500x100	200	2	98	200	2	98	300x300	200	1	248	350	1	248	80	12
600x100	200	2	98	200	2	98	400x300	200	1	248	350	1	248	80	12
300x150	200	1	148	250	1	148	500x300	200	1	248	350	1	248	80	12
400x150	200	1	148	250	1	148	600x300	200	2	198	350	2	248	80	12
500x150	200	2	148	250	2	148	400x400	200	1	298	400	1	298	80	12
600x150	200	2	148	250	2	148	500x500	200	2	248	400	2	248	80	12
300x200	200	1	198	300	1	198	600x600	200	2	298	400	2	298	80	12



LISTINO PREZZI

dimensioni LxH	EDC1	EDC2	EDC3	EDC4	EDC5	EDC6	serranda SC	controtelaio CT
	euro	euro	euro	euro	euro	euro	euro	euro
200x100	30,04	30,22	32,82	32,82	45,07	45,07	13,21	14,13
300x100	31,76	31,76	34,53	34,53	47,67	47,67	14,39	14,13
400x100	34,32	34,53	39,89	39,65	51,46	51,46	17,21	15,68
500x100	36,91	37,13	40,57	40,57	55,35	55,35	20,54	17,25
600x100	39,49	39,49	43,15	43,15	59,25	59,27	23,50	18,85
300x150	44,63	44,63	48,08	48,36	66,93	66,93	16,86	15,68
400x150	47,19	47,47	51,51	51,81	70,81	70,81	19,86	17,25
500x150	49,78	49,78	54,41	54,41	74,71	74,71	23,00	20,69
600x150	50,65	50,95	56,12	56,12	75,96	75,96	26,21	22,59
300x200	47,19	47,47	51,81	51,51	70,81	70,81	22,39	17,25
400x200	50,65	50,95	55,79	56,12	75,96	75,96	24,57	19,94
500x200	56,64	56,97	62,16	62,16	84,99	84,99	32,43	22,59
600x200	61,80	62,17	67,79	67,79	92,74	92,74	33,25	24,19
300x300	65,23	65,23	73,38	73,38	97,86	97,81	27,79	20,69
400x300	70,38	70,79	77,68	77,68	105,56	105,56	34,39	24,19
500x300	76,39	76,84	83,76	83,27	114,59	114,59	37,86	27,60
600x300	83,27	83,27	92,38	91,83	124,91	124,91	41,39	29,23
400x400	93,86	94,97	103,00	103,00	144,15	140,76	39,39	27,60
500x500	127,32	127,32	138,77	138,77	191,02	191,02	61,21	34,51
600x600	166,55	166,55	183,60	183,60	151,91	151,91	76,00	41,10

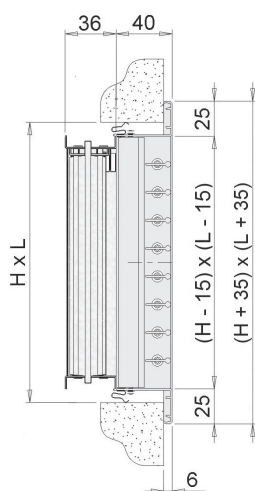
Nota: verniciato bianco RAL 9016 + 20%

ACCESSORI

modello L1 x H1	plenum con stacco superiore		plenum con stacco laterale		modello L1 x H1	plenum con stacco superiore		plenum con stacco laterale	
	EPZ plenum zincato	EPI plenum isolato	EPZ plenum zincato	EPI plenum isolato		EPZ plenum zincato	EPI plenum isolato	EPZ plenum zincato	EPI plenum isolato
200x100	a.r.	a.r.	a.r.	a.r.	400x200	a.r.	a.r.	a.r.	a.r.
300x100	a.r.	a.r.	a.r.	a.r.	500x200	a.r.	a.r.	a.r.	a.r.
400x100	a.r.	a.r.	a.r.	a.r.	600x200	a.r.	a.r.	a.r.	a.r.
500x100	a.r.	a.r.	a.r.	a.r.	300x300	a.r.	a.r.	a.r.	a.r.
600x100	a.r.	a.r.	a.r.	a.r.	400x300	a.r.	a.r.	a.r.	a.r.
300x150	a.r.	a.r.	a.r.	a.r.	500x300	a.r.	a.r.	a.r.	a.r.
400x150	a.r.	a.r.	a.r.	a.r.	600x300	a.r.	a.r.	a.r.	a.r.
500x150	a.r.	a.r.	a.r.	a.r.	400x400	a.r.	a.r.	a.r.	a.r.
600x150	a.r.	a.r.	a.r.	a.r.	500x500	a.r.	a.r.	a.r.	a.r.
300x200	a.r.	a.r.	a.r.	a.r.	600x600	a.r.	a.r.	a.r.	a.r.

BOCCHETTE DI MANDATA IN ALLUMINIO PASSO 20 mm

Bocchetta di mandata dell'aria con 1 o 2 ordini di alette orientabili singolarmente.



CARATTERISTICHE

Materiale: alluminio.
Finitura: anodizzato naturale.
Installazione: fissaggio a clips.

Dimensioni realizzabili in pezzo unico:

- min. base 100 mm x altezza 100 mm.
- max. con base da 100 mm a 1000 mm x altezza 1000 mm
- max. con base da >1000 mm a 2000 mm x altezza 600mm.

IMPIEGO

Per la mandata dell'aria con installazione a parete o a canale negli impianti di ventilazione e condizionamento.

MODELLI

EBA/VO con 2 ordini di alette verticale e orizzontale;
EBA/OV con 2 ordini di alette orizzontale e verticale;
EBA/V con 1 ordine di alette verticale;
EBA/O con 1 ordine di alette orizzontale.

Esempio: la versione VO ha il primo ordine verticale vicino al frontale, il secondo ordine orizzontale all'interno della bocchetta.

ACCESSORI

- EPZ plenum zincato;
- EPI plenum isolato;
- SC serranda di taratura in acciaio zincato con alette a movimento contrapposto;
- CT controtelaio a murare in acciaio zincato.

A RICHIESTA

Verniciatura colore bianco RAL 9016 o altri colori RAL a scelta.
Fori su cornice per installazione con viti.

DATI DI FUNZIONAMENTO

dimensioni LxH		sezione efficace	m ³ /h	L1	m ³ /h	L1	dimensioni LxH		sezione efficace	m ³ /h	L1	m ³ /h	L1		
		m ²											m ²		
200x100		0,013	100	3	160	5	800x200		0,115	910	10.3	1450	13		
300x100		0,018	140	3.7	230	5.6	1000x200		0,145	1150	10	1830	15.6		
400x100		0,025	200	4.5	320	6.8	400x250		0,065	510	6.2	820	9.2		
500x100		0,033	260	6	420	8	500x250		0,081	640	6.8	1020	10		
600x100		0,042	335	6.8	500	9	600x250		0,097	770	7.6	1222	11.2		
200x150		0,020	160	3.6	240	5.4	300x300		0,058	460	5.8	730	9		
300x150		0,029	230	4.1	370	7	400x300		0,085	670	6.8	1070	10		
400x150		0,039	310	4.3	500	8	500x300		0,110	870	8.1	1380	12		
500x150		0,051	400	5	640	9	600x300		0,136	1080	9.6	1730	15		
600x150		0,059	470	5.8	750	9.5	800x300		0,178	1410	10.5	2250	16		
800x150		0,086	682	6	1083	11	1000x300		0,226	1790	13	2860	18		
200x200		0,026	200	4	300	6	400x400		0,115	910	8	1430	12		
300x200		0,044	350	5.8	550	8	600x400		0,180	1430	11	2290	17		
400x200		0,057	450	6.5	720	9	800x400		0,245	1940	12	3080	18		
500x200		0,071	560	7.5	900	10	1000x400		0,310	2460	16	3940	20		
600x200		0,086	682	10	1080	11									
Vk (m/s)			2,2		3,5					2,2		3,5			

Vk: velocità efficace (m/s)
m³/h: portata
Pa: perdite di carico in Pascal
L1 (m): lancio della bocchetta senza serranda, deflessione delle alette 0°, con effetto coanda (soffitto), velocità terminale 0,25 m/sec e Tmax 15°C
dB(A): indice di rumorosità

Tutte le dimensioni sono espresse in mm

INDICE DI RUMOROSITÀ dB(A)

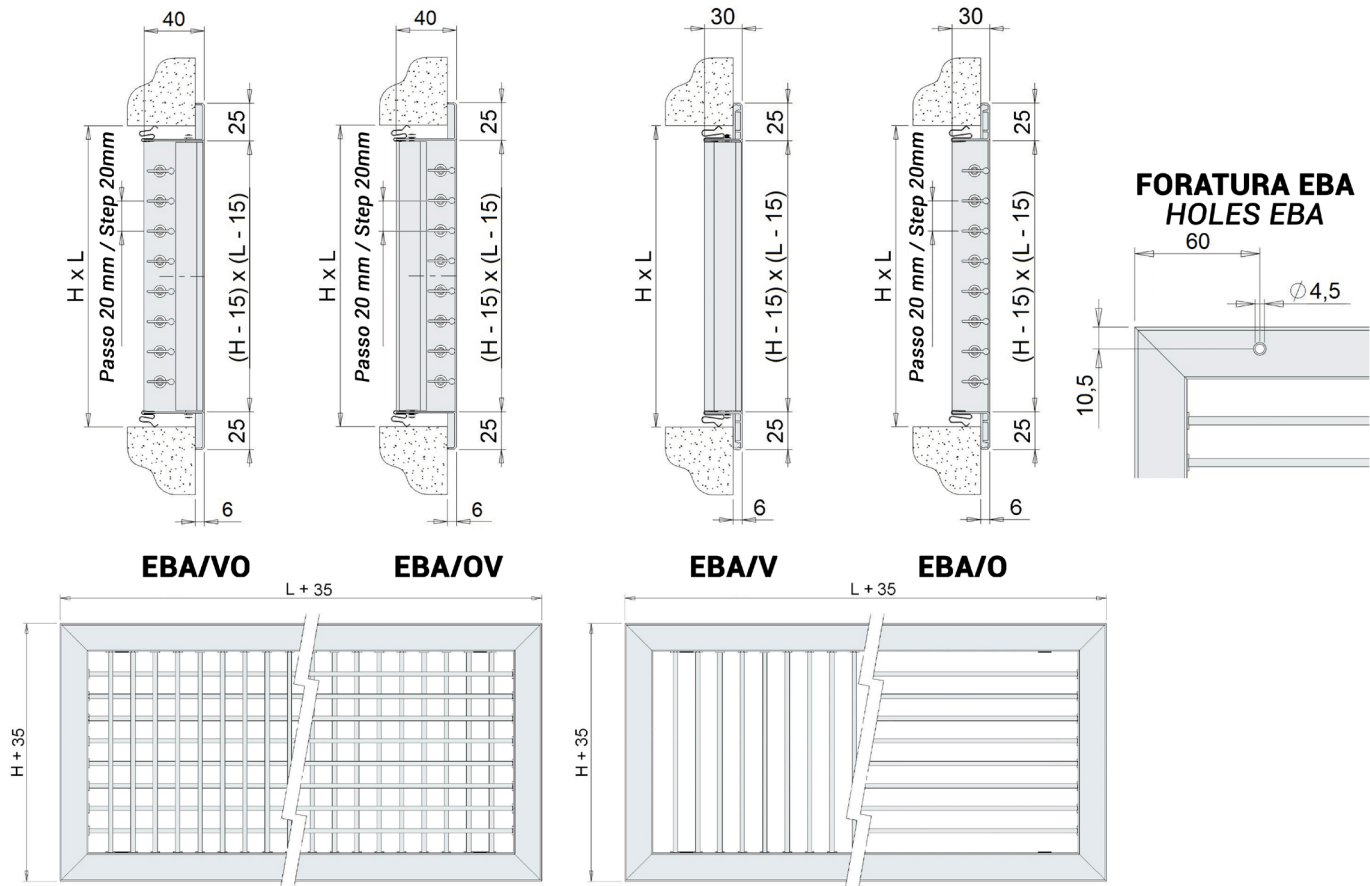
Vk m/s	defl. 0° dB(A)	defl. 20° dB(A)	defl. 40° dB(A)
2.2	15/20	18/23	20/25
3.5	20/25	23/28	25/30

PERDITA DI CARICO (Pa)

Vk m/s	defl. 0° Pa	defl. 20° Pa	defl. 40° Pa
2.2	4	5.5	7
3.5	9	13	16

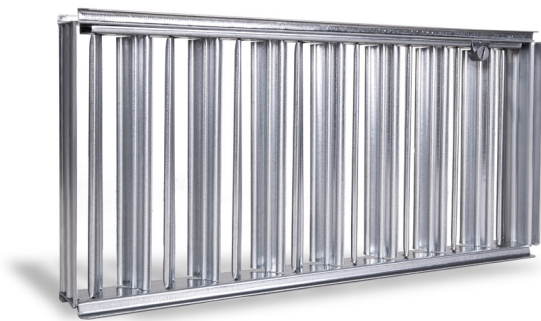
CONFIGURAZIONE

Tutte le misure sono espresse in mm.



SC SERRANDA DI TARATURA

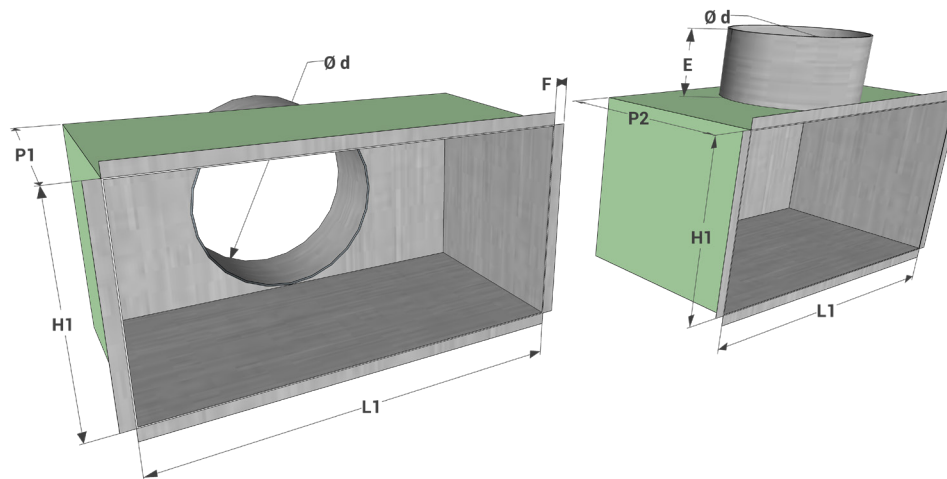
Serranda di taratura in acciaio zincato ad alette con movimento contrapposto.



CT CONTROTELAIO



PLENUM



modello L1 x H1	stacco superiore			stacco laterale			E	F	modello L1 x H1	stacco superiore			stacco laterale			E	F
	P1	n° stacchi	Ø d	P2	n° stacchi	Ø d				P1	n° stacchi	Ø d	P2	n° stacchi	Ø d		
200x100	200	1	98	200	1	98	80	12	800x200	200	2	198	300	2	198	80	12
300x100	200	1	98	200	1	98	80	12	1000x200	200	2	198	300	2	198	80	12
400x100	200	2	98	200	2	98	80	12	400x250	200	2	148	300	2	148	80	12
500x100	200	2	98	200	2	98	80	12	500x250	200	2	148	300	2	148	80	12
600x100	200	2	98	200	2	98	80	12	600x250	200	2	198	300	2	198	80	12
200x150	200	1	148	200	1	148	80	12	300x300	200	1	248	350	1	248	80	12
300x150	200	1	148	250	1	148	80	12	400x300	200	1	248	350	1	248	80	12
400x150	200	1	148	250	1	148	80	12	500x300	200	1	248	350	1	248	80	12
500x150	200	2	148	250	2	148	80	12	600x300	200	2	198	350	2	248	80	12
600x150	200	2	148	250	2	148	80	12	800x300	200	2	248	350	2	248	80	12
800x150	200	2	148	250	2	148	80	12	1000x300	200	2	248	350	2	248	80	12
200x200	200	1	198	300	1	198	80	12	400x400	200	1	298	350	1	298	80	12
300x200	200	1	198	300	1	198	80	12	600x400	200	2	198	350	2	248	80	12
400x200	200	1	198	300	1	198	80	12	800x400	200	2	298	350	2	298	80	12
500x200	200	1	198	300	1	198	80	12	1000x400	200	2	298	400	2	298	80	12
600x200	200	2	198	300	2	198	80	12									

LISTINO PREZZI

dimensioni	EBA-VO	EBA-OV	EBA-O	EBA-V
LxH	euro	euro	euro	euro
200x100	21,23	21,23	19,53	19,53
300x100	24,57	24,57	22,08	22,08
400x100	31,42	31,42	25,42	25,42
500x100	35,33	35,33	29,45	29,45
600x100	39,21	39,21	32,70	32,70
200x150	23,95	23,95	22,25	22,25
300x150	27,75	27,75	25,45	25,45
400x150	40,58	40,58	29,71	29,71
500x150	46,68	46,68	33,95	33,95
600x150	54,32	54,32	38,21	38,21
800x150	69,62	69,62	42,44	42,44
200x200	31,42	31,42	25,42	25,42
300x200	40,58	40,58	29,71	29,71
400x200	45,83	45,83	34,81	34,81
500x200	55,18	55,18	39,06	39,06
600x200	65,38	65,38	43,29	43,29

dimensioni	EBA-VO	EBA-OV	EBA-O	EBA-V
LxH	euro	euro	euro	euro
800x200	80,66	80,66	50,96	50,96
1000x200	87,46	87,46	55,18	55,18
400x250	65,38	65,38	43,29	43,29
500x250	70,47	70,47	51,79	51,79
600x250	82,38	82,38	56,88	56,88
300x300	54,32	54,32	38,21	38,21
400x300	65,38	65,38	43,29	43,29
500x300	70,47	70,47	51,79	51,79
600x300	82,38	82,38	56,88	56,88
800x300	99,33	99,33	68,78	68,78
1000x300	118,01	118,01	84,06	84,06
400x400	80,66	80,66	50,96	50,96
600x400	99,33	99,33	67,95	67,95
800x400	126,49	126,49	87,46	87,46
1000x400	140,08	140,08	102,73	102,73

Nota: verniciato bianco + 20%
Dimensioni espresse in mm

ACCESSORI

dimensioni	stacco superiore		stacco laterale		serranda SC	controtelaio CT
	EPZ plenum zincato	EPI plenum isolato	EPZ plenum zincato	EPI plenum isolato		
L1xH1	euro	euro	euro	euro	euro	euro
200x100	a.r.	a.r.	a.r.	a.r.	13,21	14,13
300x100	a.r.	a.r.	a.r.	a.r.	14,39	14,13
400x100	a.r.	a.r.	a.r.	a.r.	17,21	15,68
500x100	a.r.	a.r.	a.r.	a.r.	20,54	17,25
600x100	a.r.	a.r.	a.r.	a.r.	23,50	18,85
200x150	a.r.	a.r.	a.r.	a.r.	14,57	14,13
300x150	a.r.	a.r.	a.r.	a.r.	16,86	15,68
400x150	a.r.	a.r.	a.r.	a.r.	19,86	17,25
500x150	a.r.	a.r.	a.r.	a.r.	23,00	20,69
600x150	a.r.	a.r.	a.r.	a.r.	26,21	22,59
800x150	a.r.	a.r.	a.r.	a.r.	33,57	25,76
200x200	a.r.	a.r.	a.r.	a.r.	15,96	15,68
300x200	a.r.	a.r.	a.r.	a.r.	22,39	17,25
400x200	a.r.	a.r.	a.r.	a.r.	24,57	19,94
500x200	a.r.	a.r.	a.r.	a.r.	32,43	22,59
600x200	a.r.	a.r.	a.r.	a.r.	33,25	24,19

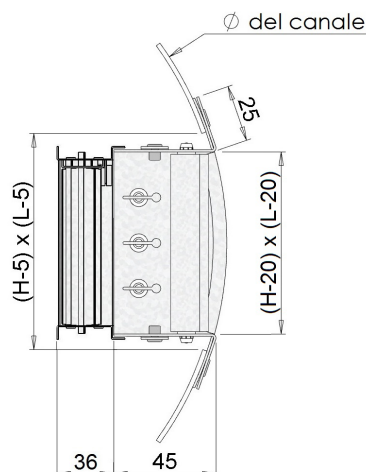
dimensioni	stacco superiore		stacco laterale		serranda SC	controtelaio CT
	EPZ plenum zincato	EPI plenum isolato	EPZ plenum zincato	EPI plenum isolato		
L1xH1	euro	euro	euro	euro	euro	euro
800x200	a.r.	a.r.	a.r.	a.r.	40,75	29,23
1000x200	a.r.	a.r.	a.r.	a.r.	57,36	32,61
400x250	a.r.	a.r.	a.r.	a.r.	34,39	24,12
500x250	a.r.	a.r.	a.r.	a.r.	37,86	27,60
600x250	a.r.	a.r.	a.r.	a.r.	41,39	29,23
300x300	a.r.	a.r.	a.r.	a.r.	27,79	20,69
400x300	a.r.	a.r.	a.r.	a.r.	34,39	24,19
500x300	a.r.	a.r.	a.r.	a.r.	37,86	27,60
600x300	a.r.	a.r.	a.r.	a.r.	41,39	29,23
800x300	a.r.	a.r.	a.r.	a.r.	50,21	34,51
1000x300	a.r.	a.r.	a.r.	a.r.	60,54	39,25
400x400	a.r.	a.r.	a.r.	a.r.	39,39	27,60
600x400	a.r.	a.r.	a.r.	a.r.	51,14	34,51
800x400	a.r.	a.r.	a.r.	a.r.	62,57	39,25
1000x400	a.r.	a.r.	a.r.	a.r.	74,25	44,53

EBCV

BOCCHETTE DI MANDATA PER CANALI CIRCOLARI

Bocchette di mandata dell'aria con 1 o 2 ordini di alette orientabili singolarmente.

La speciale cornice garantisce una perfetta aderenza della bocchetta al canale circolare.



CARATTERISTICHE

Materiale: acciaio
Finitura: zincatura
Installazione: su canale circolare mediante viti

IMPIEGO

Per la mandata dell'aria con installazione direttamente su canali circolari in impianti di ventilazione e condizionamento.

MODELLI

EBCV-V con 1 ordine di alette verticale;
EBCV-VO con 2 ordini di alette verticale e orizzontale.

La versione VO ha il primo ordine verticale vicino al frontale, il secondo ordine orizzontale all'interno della bocchetta.

ACCESSORI

SCB serranda di taratura con alette a movimento contrapposto.

A RICHIESTA

Verniciatura colore bianco RAL9016 o altri colori RAL a scelta.

DATI DI FUNZIONAMENTO

dimensioni LxH	diametro canale	sezione efficace	m³/h	L1	m³/h	L1
		m²				
300x100	160 - 200 - 250 - 300 - 350 - 400	0,018	140	3,7	230	5,6
400x100	160 - 200 - 250 - 300 - 350 - 400	0,025	200	4,5	320	6,8
500x100	160 - 200 - 250 - 300 - 350 - 400	0,033	260	6	420	8
400x150	250 - 300 - 350 - 400 - 500 - 600 - 700	0,039	310	4,3	500	8
500x150	250 - 300 - 350 - 400 - 500 - 600 - 700	0,051	400	5	640	9
600x150	250 - 300 - 350 - 400 - 500 - 600 - 700	0,059	470	5,8	750	9,5
400x200	350 - 400 - 500 - 600 - 700	0,057	450	6,5	720	9
500x200	350 - 400 - 500 - 600 - 700	0,071	560	7,5	900	10
600x200	350 - 400 - 500 - 600 - 700	0,086	680	10	1080	11
800x200	350 - 400 - 500 - 600 - 700	0,115	910	10,3	1450	13
600x300	600 - 700	0,136	1080	9,6	1730	15
800x300	600 - 700	0,178	1410	10,5	2250	16
Vk (m/s)				2,2		3,5

Vk: velocità efficace (m/s)

m³/h: portata

Pa: perdite di carico in Pascal

L1 (m): lancio della bocchetta senza serranda, deflessione delle alette 0°, con effetto coanda (soffitto), velocità terminale 0,25 m/sec e Tmax 15°C

dB(A): indice di rumorosità

Tutte le dimensioni sono espresse in mm.

In fase d'ordine indicare il diametro della tubazione dove verrà installata la bocchetta.

INDICE DI RUMOROSITÀ dB(A)

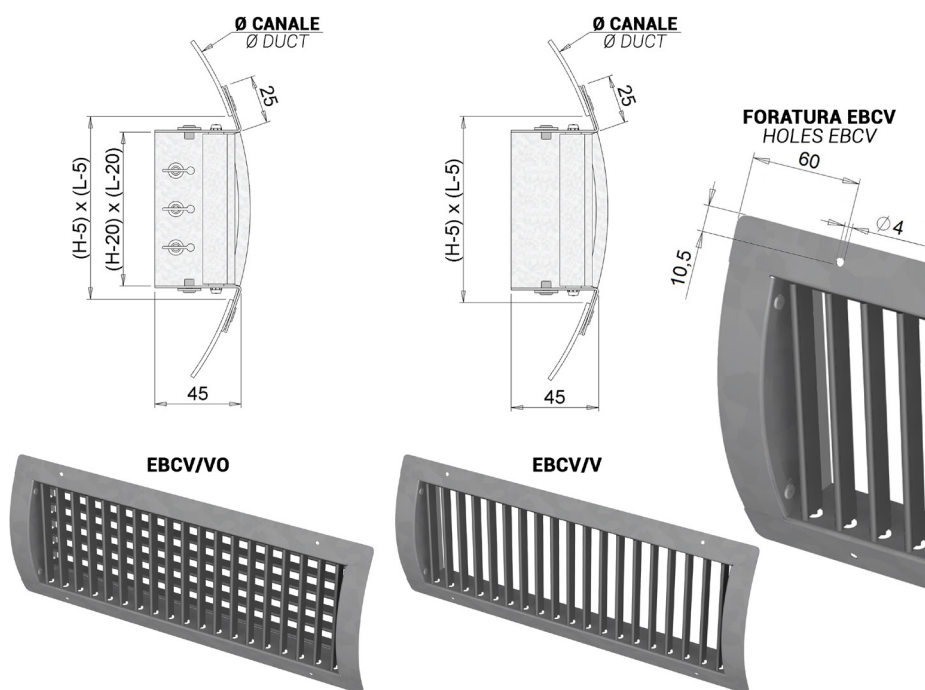
Vk m/s	defl. 0°	defl. 20°	defl. 40°
	dB(A)	dB(A)	dB(A)
2.2	15/20	18/23	20/25
3.5	20/25	23/28	25/30

PERDITE DI CARICO (Pa)

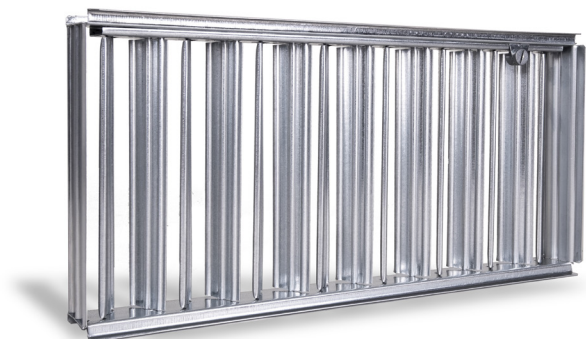
V m/s	defl. 0°	defl. 20°	defl. 40°
	Pa	Pa	Pa
2.2	4	5.5	7
3.5	9	13	16

CONFIGURAZIONE

Tutte le misure sono espresse in mm.



SCB SERRANDA DI TARATURA



LISTINO PREZZI

dimensioni	bocchetta EBCV-VO	bocchetta EBCV-V	serranda SCB
LxH	euro	euro	euro
300x100	44,76	37,56	14,39
400x100	52,31	43,92	17,21
500x100	61,69	50,48	20,54
400x150	63,04	46,99	19,86
500x150	74,96	53,52	23,00
600x150	80,48	60,44	26,21
400x200	69,74	52,31	24,57
500x200	77,81	57,69	28,86
600x200	92,55	65,73	33,25
800x200	117,36	79,36	40,75
600x300	138,83	98,58	41,39
800x300	169,18	131,44	50,21

Note:

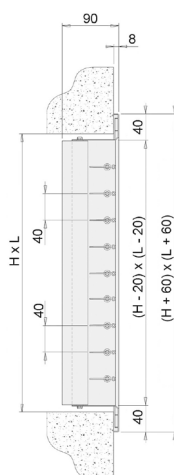
- con serranda SCB installata + 5% del costo della serranda

- In fase d'ordine indicare il diametro del canale per la calandratura

EBIA

BOCCHETTE INDUSTRIALI IN ALLUMINIO PASSO 40 mm

Bocchette di mandata in alluminio a passo industriale per elevate portate d'aria e ridotte perdite di carico.



CARATTERISTICHE

Materiale: alluminio.
Finitura: anodizzato naturale.
Installazione: fissaggio con viti frontali. Per una maggiore flessibilità d'installazione le bocchette vengono fornite senza fori di alloggiamento viti.
Dimensione massima: 1600 mm x 1600 mm.

IMPIEGO

Consigliate in locali di grandi dimensioni dove sia necessario avere elevate portate d'aria e lanci particolarmente lunghi, ad esempio edifici industriali, chiese, ipermercati.

MODELLI

EBIA/VO con 2 ordini di alette verticale e orizzontale;
EBIA/OV con 2 ordini di alette orizzontale e verticale;
EBIA/V con 1 ordine di alette verticale;
EBIA/O con 1 ordine di alette orizzontale.

Esempio: la versione VO ha il primo ordine verticale vicino al frontale, il secondo ordine orizzontale all'interno della bocchetta.

ACCESSORI

CTP Controtelaio a murare.

A RICHIESTA

Verniciatura nei colori RAL a scelta.

DATI DI FUNZIONAMENTO

dimensioni LxH	sezione efficace m ²	m ³ /h	L1	m ³ /h	L1	m ³ /h	L1
500x200	0,075	810	11,5	1080	14,6	1350	19,5
600x200	0,090	972	13	1296	16	1620	22
700x200	0,105	1134	13,5	1512	18	1890	23
800x200	0,120	1296	14	1728	19	2160	24
1000x200	0,150	1620	16,5	2160	21	2700	25
500x300	0,120	1296	14	1728	18,1	2160	23
600x300	0,145	1566	16,2	2088	20,8	2610	25
700x300	0,170	1836	18,6	2448	23	3060	28
800x300	0,195	2106	20,8	2808	25	3564	30
1000x300	0,245	2646	23	3528	28	4410	35
1200x300	0,290	3132	24,8	4176	29,5	5220	36
1500x300	0,360	3888	26,6	5184	31	6480	37,5
600x400	0,200	1260	20,5	2880	25,8	3600	29
700x400	0,230	2484	23	3312	26,2	4140	32
800x400	0,260	808	25,5	3744	30	4680	35
1000x400	0,330	3564	27,2	4752	33	5940	39
1200x400	0,410	4428	28,4	5900	34,8	7380	40,2
1500x400	0,510	5500	31,2	7350	37,7	9180	42
600x500	0,260	2808	21	3744	29	4680	36
700x500	0,300	3240	24	4320	31	5400	38
800x500	0,340	3672	27	4896	33	6120	39,5
1000x500	0,420	4536	29,5	6048	36	7560	41
1200x500	0,510	4536	31,2	7350	37,7	9180	42
1500x500	0,630	5500	32	9072	38,5	11340	43,2
600x600	0,310	6805	23,6	4464	30,1	5580	37,2
800x600	0,420	3348	28	6048	35	7560	40
1000x600	0,520	5637	32	7516	37	9396	47
1200x600	0,630	6804	33	9072	42	11340	49
1500x600	0,750	8100	34,8	10800	44	13500	50,6

Vk: velocità efficace (m/s)

m³/h: portata

Pa: perdite di carico in Pascal

L1 (m): lancio in metri calcolato con installazione a filo soffitto e

velocità terminale 0,25 m/s

dB(A): indice di rumorosità

Tutte le dimensioni sono espresse in mm

INDICE DI RUMOROSITÀ dB(A)

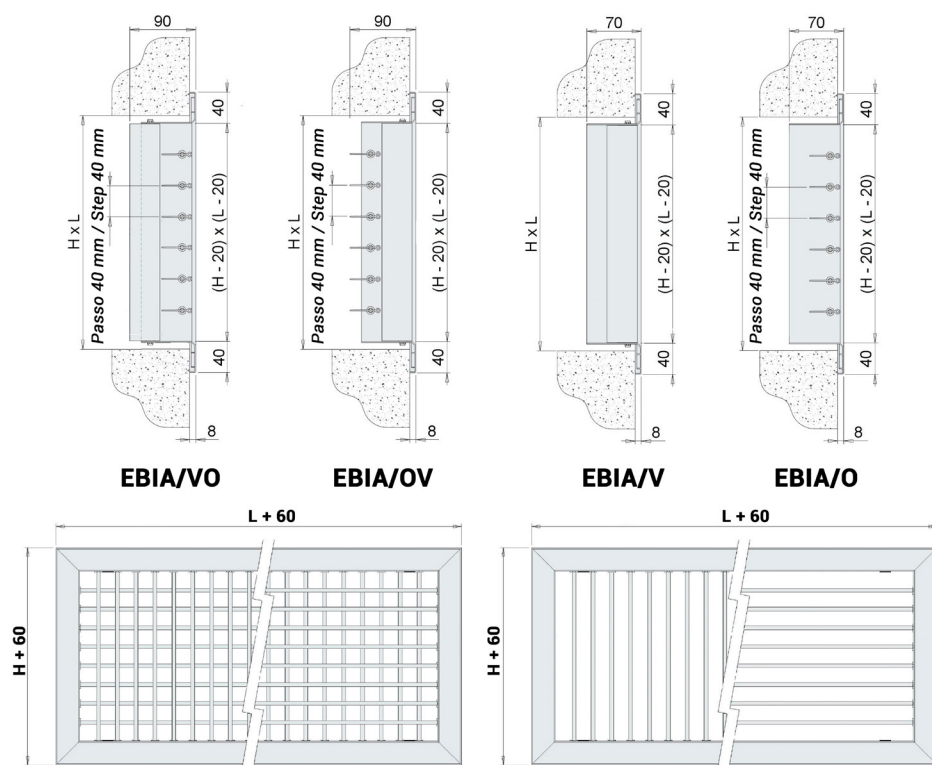
V m/s	defl. 0°	defl. 20°	defl. 40°
3	25/30	28/33	30/35
4	30/35	33/38	35/40
5	35/40	38/43	40/45

PERDITA DI CARICO (Pa)

V m/s	defl. 0°	defl. 20°	defl. 40°
3	5	7	10
4	10	13	18
5	15	21	33

CONFIGURAZIONE

Tutte le misure sono espresse in mm.



CTP CONTROTELAIO



LISTINO PREZZI

dimensioni	bocchetta EBIA-VO	bocchetta EBIA-OV	bocchetta EBIA-O	bocchetta EBIA-V	controtelaio CTP
LxH	euro	euro	euro	euro	euro
500x200	80,74	80,74	53,81	62,78	56,53
600x200	87,89	87,89	60,99	66,37	66,89
700x200	96,88	96,88	68,17	69,97	76,60
800x200	107,63	107,63	77,14	82,51	77,93
1000x200	118,39	118,39	80,74	87,89	83,58
500x300	100,46	100,46	67,27	71,75	60,93
600x300	117,71	117,71	74,91	86,58	70,35
700x300	129,16	129,16	83,42	97,76	79,76
800x300	141,06	141,06	91,47	108,01	81,59
1000x300	163,42	163,42	108,93	127,46	89,14
1200x300	184,83	184,83	125,51	147,86	94,79
1500x300	209,83	209,83	157,60	175,14	107,34
600x400	142,05	142,05	96,33	108,01	82,59
700x400	156,07	156,07	104,76	120,20	89,14
800x400	170,24	170,24	114,81	132,30	98,44

dimensioni	bocchetta EBIA-VO	bocchetta EBIA-OV	bocchetta EBIA-O	bocchetta EBIA-V	controtelaio CTP
LxH	euro	euro	euro	euro	euro
1000x400	198,48	198,48	135,21	158,55	112,63
1200x400	228,63	228,63	156,64	180,95	135,12
1500x400	264,62	264,62	191,64	215,00	168,80
600x500	156,64	156,64	101,15	135,21	98,44
700x500	168,63	168,63	118,39	146,55	98,54
800x500	199,41	199,41	138,16	157,60	102,25
1000x500	235,45	235,45	163,42	186,78	126,67
1200x500	270,46	270,46	187,74	217,90	151,93
1500x500	305,48	305,48	218,86	258,80	189,57
600x600	182,87	182,87	117,71	138,54	103,04
800x600	230,57	230,57	160,50	183,86	121,89
1000x600	271,41	271,41	191,64	215,95	142,20
1200x600	312,28	312,28	233,48	252,94	180,02
1500x600	353,10	353,10	272,40	308,39	225,10

Tutte le dimensioni sono espresse in mm.

EBL

BOCCHETTE LINEARI A BARRE ORIZZONTALI FISSE

Bocchette a barre orizzontali fisse in alluminio con profili a deflessione 0° o 15°.



CARATTERISTICHE

Materiale: alluminio.

Finitura: anodizzato naturale.

Installazione: fissaggio a clips per EBL 20 ed EBL 21 e fissaggio a clips a forcilla per EBL 22.

Lunghezza max realizzabile in pezzo unico: 2000 mm.

IMPIEGO

Bocchette utilizzate in impianti di condizionamento e ventilazione sia in mandata che ripresa.

Possono essere installate a soffitto, a parete e a pavimento in zone non calpestabili.

Vengono utilizzate anche come griglie nei fan-coil.

DATI DI FUNZIONAMENTO

dimensioni LxH	sezione efficace m²	Vk 3 m/s		Vk 4 m/s		Vk 5 m/s	
		m³/h	L1	m³/h	L1	m³/h	L1
400x75	0,015	160	2,8	213	3,8	266	4,7
500x75	0,019	201	3	268	3,9	335	4,9
600x75	0,022	243	3,1	323	4,1	404	5,1
800x75	0,030	326	3,3	434	4,3	543	5,4
1000x75	0,038	408	3,4	545	4,5	681	5,7
400x100	0,020	216	2,9	292	3,8	365	4,8
500x100	0,026	276	3	367	4	459	5
600x100	0,031	332	3,1	443	4,2	554	5,2
800x100	0,041	446	3,3	595	4,4	743	5,5
1000x100	0,052	560	3,5	746	4,6	933	5,8
400x125	0,026	278	2,9	370	3,9	463	4,9
500x125	0,032	350	3,1	467	4,1	583	5,1
600x125	0,039	422	3,2	563	4,2	703	5,3
800x125	0,052	566	3,4	755	4,5	944	5,6
1000x125	0,066	711	3,5	947	4,7	1184	5,9
400x150	0,031	337	3	449	4	561	5
500x150	0,039	424	3,1	566	4,2	707	5,2
600x150	0,047	512	3,3,3,4	682	4,3	853	5,4
800x150	0,064	687	3,6	916	4,6	1145	5,7
1000x150	0,080	862	3,1	1149	4,8	1436	6
400x200	0,042	455	3,3	607	4,2	758	5,2
500x200	0,053	573	3,4	764	4,4	955	5,4
600x200	0,064	691	3,6	922	4,5	1152	5,6
800x200	0,086	927	3,8	1237	4,8	1546	6
1000x200	0,108	1164	3,6	1552	5	1940	6,3
600x300	0,097	1050	3,8	1400	4,8	1750	6
800x300	0,130	1409	4	1879	5,1	2348	6,4
1000x300	0,164	1768		2357	5,3	1947	6,7
Pa		5		10		15	
dB(A)		25 / 32		33 / 39		38 / 44	

MODELLI

EBL20/0: con cornice e barre fisse frontali con deflessione 0°;

EBL20/15: con cornice e barre fisse frontali con deflessione 15°;

EBL21/0: con cornice, barre fisse frontali con deflessione 0° e alette posteriori orientabili;

EBL21/15: con cornice, barre fisse frontali con deflessione 15° e alette posteriori orientabili;

EBL22/0: senza cornice, solamente barre fisse con deflessione 0°;

EBL22/15: senza cornice, solamente barre fisse con deflessione 15°.

ACCESSORI

- EPZ plenum zincato;
- EPI plenum isolato;
- SC serranda di taratura in acciaio zincato con alette a movimento contrapposto;
- CT controtelaio a murare in acciaio zincato;
- clips a forcilla per EBL 22

A RICHIESTA

Verniciatura colore colori RAL a scelta.

Fori su cornice per installazione con viti.

Pacco alettato estraibile (solo versione EBL 20 in costruzione speciale con telaio avente profondità 40mm).

EBL 20/0 ed EBL 20/15 in continuità per lunghezze maggiori di 2000 mm con possibilità anche di inserire sportelli d'ispezione.

A richiesta sportelli di ispezione EBL 20/0 o EBL20/15 in continuità.

Vk: velocità efficace (m/s)

m³/h: portata

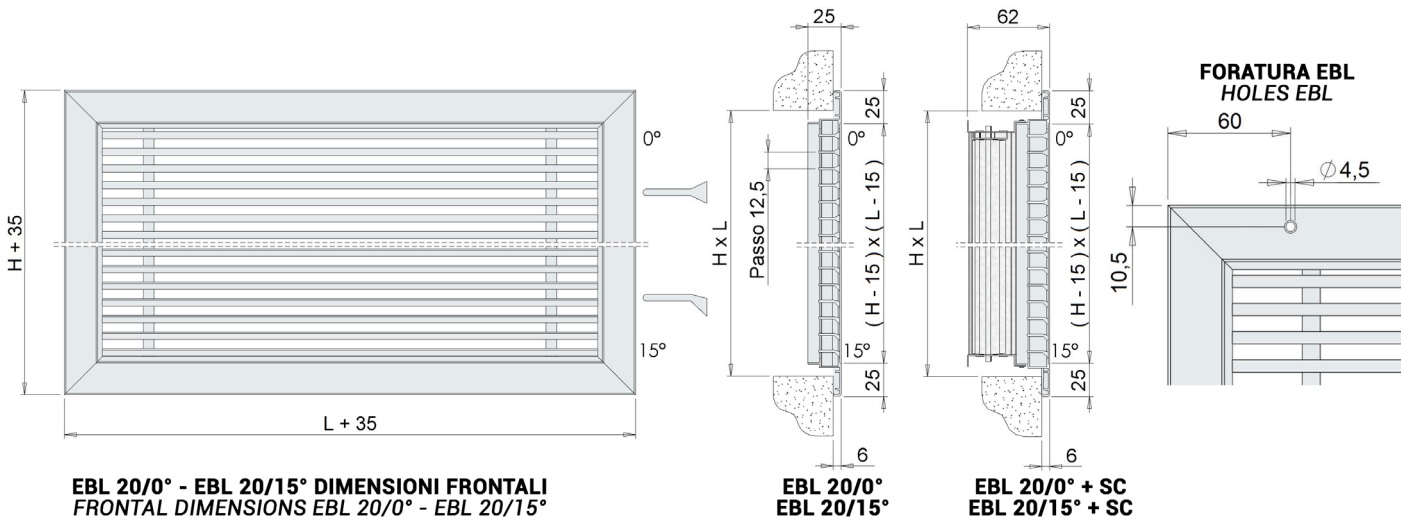
Pa: perdite di carico in Pascal

L1 (m): lancio riferito ad una velocità terminale $V_t = 0,25$ m/s e con un differenziale di temperatura di 10/12 °C, montati in prossimità del soffitto (non oltre 3 m); per distanze superiori correggere il lancio moltiplicandolo x 0,7

dB(A): indice di rumorosità

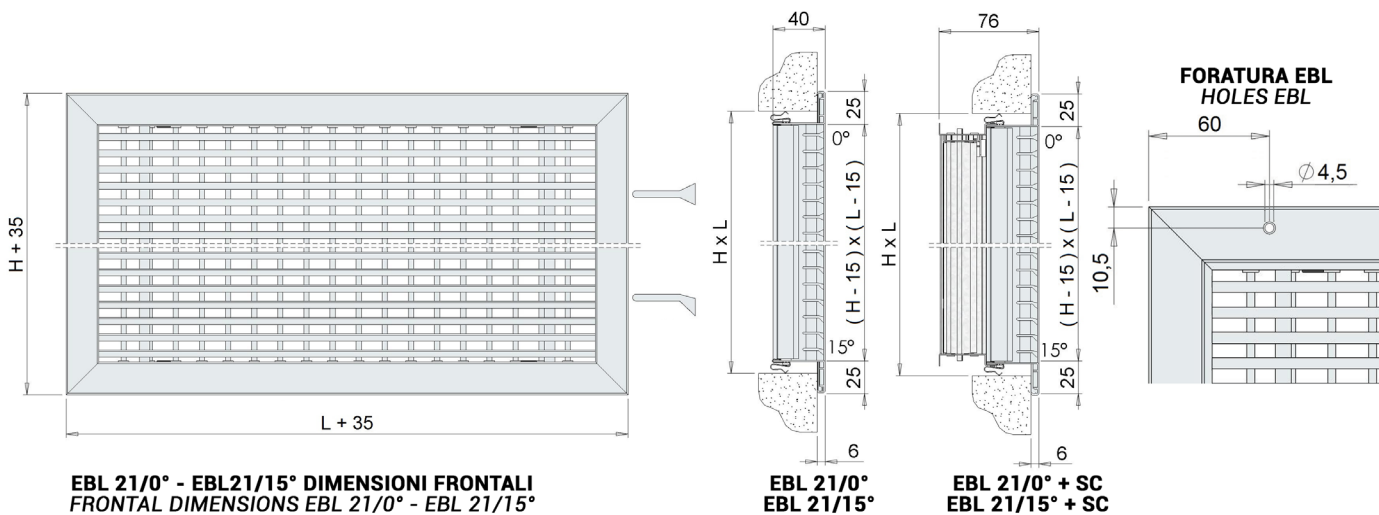
Tutte le dimensioni sono espresse in mm.

EBL 20/0° EBL 20/15° DIMENSIONI



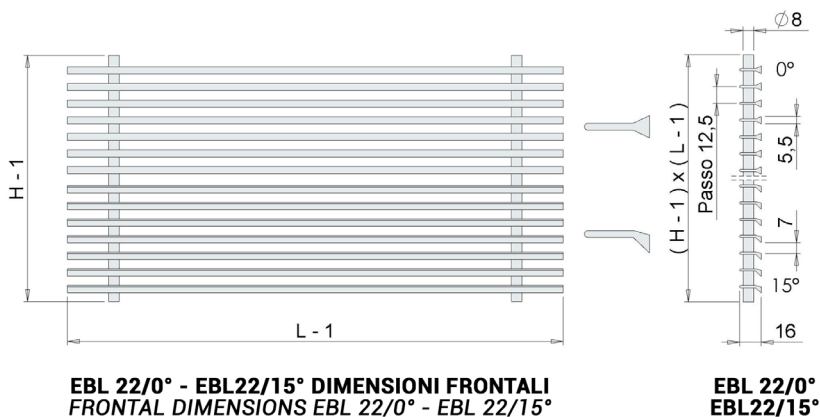
Foratura a richiesta.

EBL 21/0° EBL 21/15° DIMENSIONI

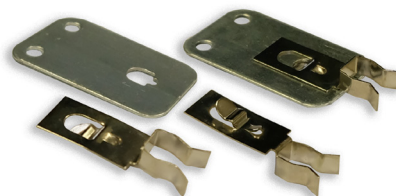


Foratura a richiesta.

EBL 22/0° EBL 22/15° DIMENSIONI



Modello	Lunghezza L	Numero tubi verticali	Numero forcelle
EBL 22/0° EBL 22/15°	fino a 502 mm	2	4
	da 503 mm a 901 mm	3	6
	da 902 mm a 1277 mm	4	8
	da 1278 mm a 1577 mm	5	10
	da 1578 mm a 1877 mm	6	12
	da 1878 mm a 2000 mm	7	14

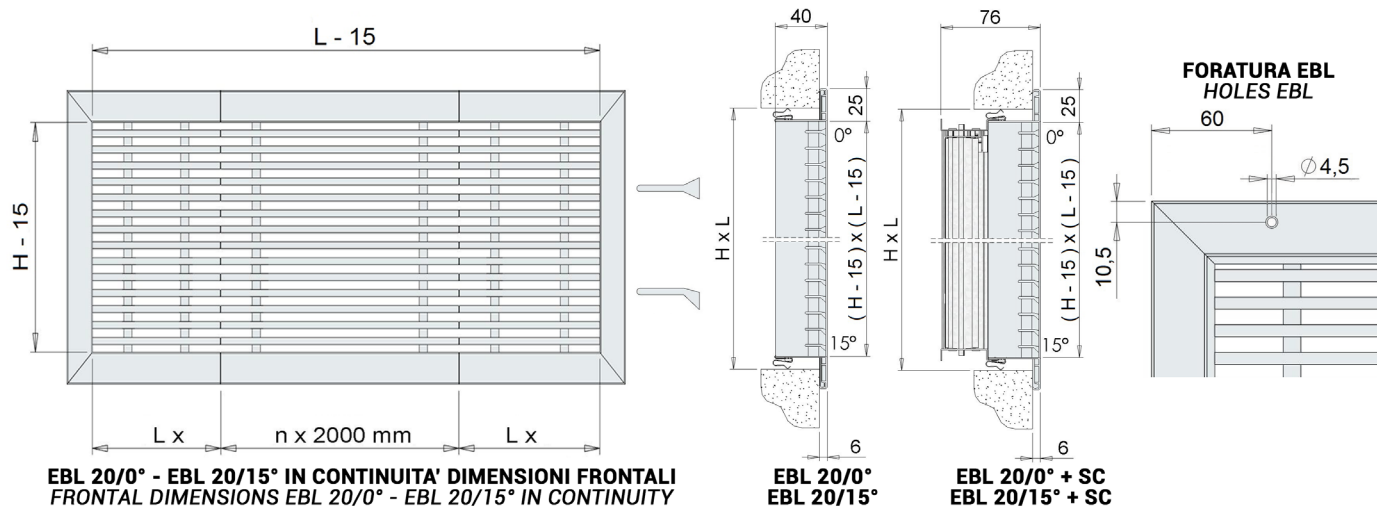


Clips a forcella con piastra per EBL 22/0° EBL 22/15°.

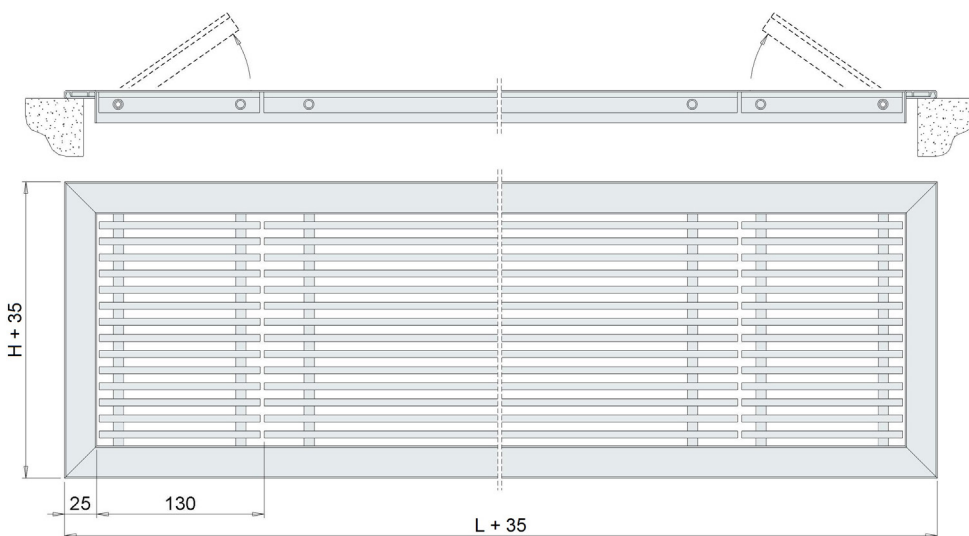
BOCCHETTE

EBL 20/0° EBL 20/15° IN CONTINUITÀ DIMENSIONI

- Lunghezza $L \leq 2000$ mm in un solo pezzo;
- Lunghezza $L > 2000$ mm ≤ 4000 mm: in due parti di lunghezza $L/2$;
- Lunghezza $L > 4000$ mm: in un numero di parti centrali con lunghezza $L = 2000$ e due parti terminali di lunghezza $L_x > 1000$ mm < 2000 mm.

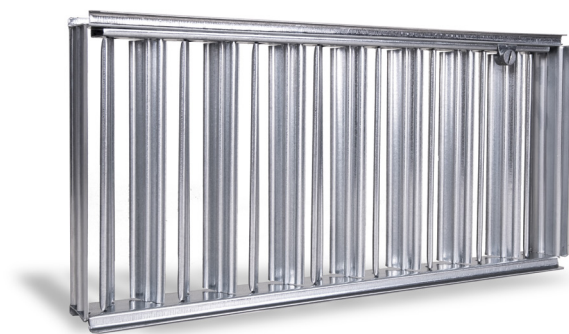


A richiesta sportelli di ispezione per EBL 20-0 O 20-15 in continuità.



SC SERRANDA DI TARATURA PER EBL 20 ED EBL 21

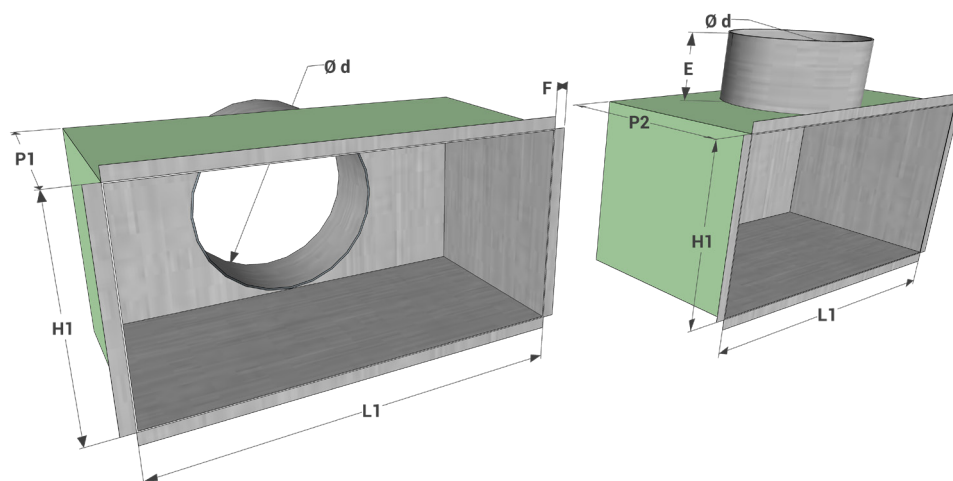
Serranda di taratura in acciaio zincato ad alette con movimento contrapposto.



CT CONTROTELAIO PER EBL 20 ED EBL 21



PLENUM PER EBL 20 E EBL 21



modello L1 x H1	stacco superiore			stacco laterale			E	F	modello L1 x H1	stacco superiore			stacco laterale			E	F
	P1	n° stacchi	Ø d	P2	n° stacchi	Ø d				P1	n° stacchi	Ø d	P2	n° stacchi	Ø d		
400x75	-	-	-	150	2	98	80	12	1000x125	200	3	123	230	3	123	80	12
500x75	-	-	-	150	2	98	80	12	400x150	200	1	148	250	1	148	80	12
600x75	-	-	-	150	2	98	80	12	500x150	200	2	148	250	2	148	80	12
800x75	-	-	-	150	2	98	80	12	600x150	200	2	148	250	2	148	80	12
1000x75	-	-	-	150	2	98	80	12	800x150	200	2	148	250	2	148	80	12
400x100	200	2	98	200	2	98	80	12	1000x150	200	3	148	250	3	148	80	12
500x100	200	2	98	200	2	98	80	12	400x200	200	1	198	300	1	198	80	12
600x100	200	2	98	200	2	98	80	12	500x200	200	1	198	300	1	198	80	12
800x100	200	2	98	200	2	98	80	12	600x200	200	2	198	300	2	198	80	12
1000x100	200	3	98	200	3	98	80	12	800x200	200	2	198	300	2	198	80	12
400x125	200	1	123	230	1	123	80	12	1000x200	200	2	198	300	2	198	80	12
500x125	200	2	123	230	2	123	80	12	600x300	200	2	198	350	2	248	80	12
600x125	200	2	123	230	2	123	80	12	800x300	200	2	248	350	2	248	80	12
800x125	200	2	123	230	2	123	80	12	1000x300	200	2	248	350	2	248	80	12

LISTINO PREZZI EBL

dimensioni	bocchette EBL20/0°	bocchette EBL20/15°	bocchette EBL21/0°	bocchette EBL21/15°	bocchette EBL22/0°	bocchette EBL22/15°
LxH	euro	euro	euro	euro	euro	euro
400x75	26,21	26,21	33,23	33,23	16,62	16,62
500x75	32,35	32,35	40,22	40,22	19,24	19,24
600x75	34,96	34,96	43,68	43,68	22,74	22,74
800x75	41,07	41,07	52,02	52,02	27,07	27,07
1000x75	48,07	48,07	65,38	65,38	31,47	31,47
400x100	32,35	32,35	40,22	40,22	18,36	18,36
500x100	37,60	37,60	48,97	48,97	20,97	20,97
600x100	40,22	40,22	50,69	50,69	24,47	24,47
800x100	46,33	46,33	60,62	60,62	27,07	27,07
1000x100	55,09	55,09	76,28	76,28	33,80	33,80
400x125	35,84	35,84	42,85	42,85	20,97	20,97
500x125	40,22	40,22	51,58	51,58	24,47	24,47
600x125	46,33	46,33	58,57	58,57	32,35	32,35
800x125	50,69	50,69	69,12	69,12	38,47	38,47
1000x125	64,69	64,69	87,23	87,23	44,58	44,58
400x150	40,22	40,22	54,20	54,20	31,47	31,47
500x150	41,96	41,96	63,82	63,82	34,96	34,96
600x150	50,69	50,69	68,18	68,18	40,22	40,22
800x150	66,43	66,43	78,65	78,65	49,84	49,84
1000x150	76,06	76,06	98,21	98,21	57,69	57,69
400x200	55,09	55,09	69,05	69,05	41,07	41,07
500x200	64,69	64,69	79,55	79,55	47,19	47,19
600x200	69,05	69,05	85,64	85,64	52,47	52,47
800x200	83,04	83,04	104,02	104,02	67,32	67,32
1000x200	101,40	101,40	122,40	122,40	78,65	78,65
600x300	94,42	94,42	114,53	114,53	80,43	80,43
800x300	121,51	121,51	146,84	146,84	98,78	98,78
1000x300	145,01	145,01	181,74	181,74	119,35	119,35

EBL 20 pacco estraibile +20%.

EBL 20-0 EBL 20-15 in continuità prezzi a richiesta.

LISTINO PREZZI EBL VERNICIATE BIANCO RAL 9016

dimensioni	bocchette EBL20/0°	bocchette EBL20/15°	bocchette EBL21/0°	bocchette EBL21/15°	bocchette EBL22/0°	bocchette EBL22/15°
LxH	euro	euro	euro	euro	euro	euro
400x75	31,41	31,41	39,89	39,89	19,93	19,93
500x75	38,77	38,77	48,25	48,25	23,09	23,09
600x75	41,88	41,88	52,43	52,43	27,29	27,29
800x75	49,21	49,21	62,43	62,43	32,49	32,49
1000x75	57,59	57,59	78,45	78,45	37,76	37,76
200x100	23,35	23,35	31,59	31,59	15,75	15,75
300x100	29,32	29,32	37,65	37,65	17,84	17,84
400x100	38,77	38,77	48,25	48,25	22,03	22,03
500x100	45,04	45,05	58,76	58,76	25,16	25,16
600x100	48,17	48,17	60,81	60,81	29,37	29,37
800x100	55,49	55,49	72,73	72,73	32,49	32,49
1000x100	66,00	66,00	91,56	91,56	40,10	40,10
400x125	42,95	42,95	51,42	51,42	25,16	25,16
500x125	48,17	48,17	61,90	61,90	29,37	29,37
600x125	55,49	55,49	70,27	70,27	38,83	38,83
800x125	60,72	60,72	82,96	82,96	46,17	46,17
1000x125	77,49	77,50	104,62	104,62	53,51	53,51
400x150	48,17	48,17	65,05	65,05	37,76	37,76
500x150	50,26	50,26	76,56	76,56	41,96	41,96
600x150	60,72	60,72	81,82	81,82	48,25	48,25
800x150	79,59	79,59	94,38	94,38	59,80	59,80
1000x150	91,13	91,13	117,85	117,85	69,23	69,23
400x200	66,00	66,00	82,86	82,86	49,28	49,28
500x200	77,49	77,50	95,45	95,45	56,63	56,63
600x200	82,73	82,74	102,77	102,77	62,97	62,97
800x200	99,49	99,49	124,82	124,82	80,78	80,78
1000x200	121,48	121,49	146,88	146,88	94,38	94,38
500x300	94,22	94,23	115,38	115,38	80,78	80,78
600x300	113,10	113,12	137,43	137,43	96,50	96,50
800x300	145,57	145,58	176,21	176,21	118,53	118,53
1000x300	173,73	173,74	218,07	218,07	143,22	143,22

EBL 20 pacco estraibile +20%.

EBL 20-0 EBL 20-15 in continuità prezzi a richiesta.

ACCESSORI

dimensioni	stacco superiore		stacco laterale		serranda SC	controtelaio CT
	EPZ plenum zincato	EPI plenum isolato	EPZ plenum zincato	EPI plenum isolato		
L1xH1	euro	euro	euro	euro	euro	euro
400x75	-	-	a.r.	a.r.	17,21	a.r.
500x75	-	-	a.r.	a.r.	20,54	a.r.
600x75	-	-	a.r.	a.r.	23,50	a.r.
800x75	-	-	a.r.	a.r.	29,54	a.r.
1000x75	-	-	a.r.	a.r.	36,25	a.r.
400x100	a.r.	a.r.	a.r.	a.r.	17,21	15,68
500x100	a.r.	a.r.	a.r.	a.r.	20,54	17,25
600x100	a.r.	a.r.	a.r.	a.r.	23,50	18,85
800x100	a.r.	a.r.	a.r.	a.r.	29,54	22,59
1000x100	a.r.	a.r.	a.r.	a.r.	36,25	25,76
400x125	a.r.	a.r.	a.r.	a.r.	19,86	a.r.
500x125	a.r.	a.r.	a.r.	a.r.	23,00	a.r.
600x125	a.r.	a.r.	a.r.	a.r.	26,21	a.r.
800x125	a.r.	a.r.	a.r.	a.r.	33,57	a.r.
1000x125	a.r.	a.r.	a.r.	a.r.	40,46	a.r.
400x150	a.r.	a.r.	a.r.	a.r.	19,86	17,25
500x150	a.r.	a.r.	a.r.	a.r.	23,00	20,69
600x150	a.r.	a.r.	a.r.	a.r.	26,21	22,59
800x150	a.r.	a.r.	a.r.	a.r.	33,57	25,76
1000x150	a.r.	a.r.	a.r.	a.r.	40,46	29,23
400x200	a.r.	a.r.	a.r.	a.r.	24,57	19,94
500x200	a.r.	a.r.	a.r.	a.r.	32,43	22,59
600x200	a.r.	a.r.	a.r.	a.r.	33,25	24,19
800x200	a.r.	a.r.	a.r.	a.r.	40,75	29,23
1000x200	a.r.	a.r.	a.r.	a.r.	57,36	32,61
600x300	a.r.	a.r.	a.r.	a.r.	41,39	29,23
800x300	a.r.	a.r.	a.r.	a.r.	50,21	34,51
1000x300	a.r.	a.r.	a.r.	a.r.	60,54	39,25

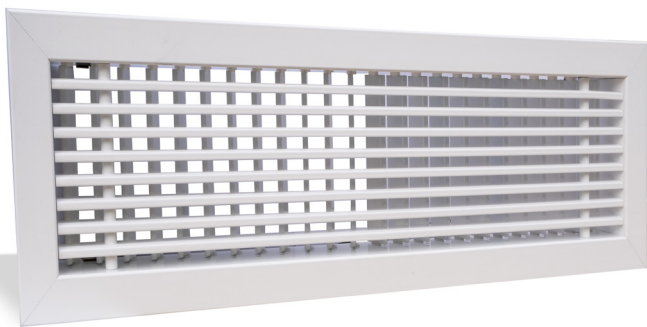
clips a forcella con piastra EBL 22

Modello	euro
clips a forcella	2,79

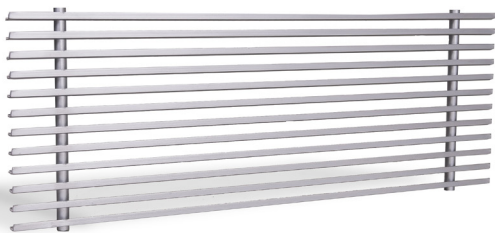
EBL 20



EBL 21



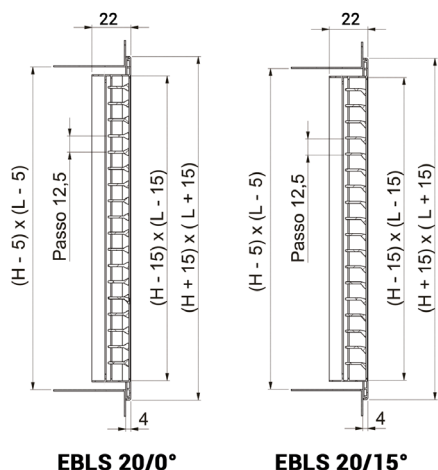
EBL 22



EBLS

BOCCHETTE LINEARI A BARRE ORIZZONTALI FISSE CON CORNICE DA 15 mm

Bocchette a barre orizzontali fisse in alluminio con profili a deflessione 0° o 15°, con cornice 15 mm.



EBLS 20/0°

EBLS 20/15°

CARATTERISTICHE

Materiale: alluminio.
Finitura: anodizzato naturale.
Installazione: fissaggio con calamite.

IMPIEGO

Per impianti di condizionamento e ventilazione, a parete, per fan-coil, a pavimento (non calpestabile), sia in mandata che in ripresa.

ACCESSORI

- EPZS plenum zincato;
- EPIS plenum isolato;
- SC serranda di taratura in acciaio zincato con alette a movimento contrapposto.

A RICHIESTA

Verniciatura colore bianco RAL9016 o altri colori RAL a scelta.

DATI DI FUNZIONAMENTO

dimensioni LxH	sezione efficace	Vk 3 m/s		Vk 4 m/s		Vk 5 m/s	
	m ²	m ³ /h	L1	m ³ /h	L1	m ³ /h	L1
400x75	0,015	160	2,8	213	3,8	266	4,7
500x75	0,019	201	3	268	3,9	335	4,9
600x75	0,022	243	3,1	323	4,1	404	5,1
400x100	0,020	216	2,9	292	3,8	365	4,8
500x100	0,026	276	3	367	4	459	5
600x100	0,031	332	3,1	443	4,2	554	5,2
400x125	0,026	278	2,9	370	3,9	463	4,9
500x125	0,032	350	3,1	467	4,1	583	5,1
600x125	0,039	422	3,2	563	4,2	703	5,3
400x150	0,031	337	3	449	4	561	5
500x150	0,039	424	3,1	566	4,2	707	5,2
600x150	0,047	512	3,33,4	682	4,3	853	5,4
400x200	0,042	455	3,3	607	4,2	758	5,2
500x200	0,053	573	3,4	764	4,4	955	5,4
600x200	0,064	691	3,6	922	4,5	1152	5,6
Pa		5		10		15	
dB(A)		25 / 32		33 / 39		38 / 44	

Vk: velocità efficace (m/s)
m³/h: portata

Pa: perdite di carico in Pascal

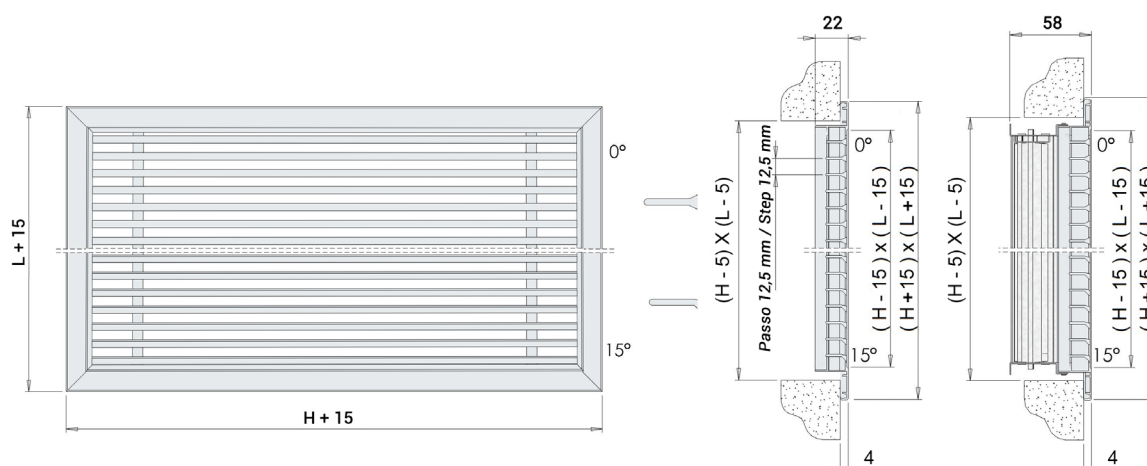
L1 (m): lancio riferito ad una velocità terminale Vt= 0,25 m/s e con un differenziale di temperatura di 10/12 °C, montati in prossimità del soffitto (non oltre 3 m); per distanze superiori correggere il lancio moltiplicandolo x 0,7

dB(A): indice di rumorosità

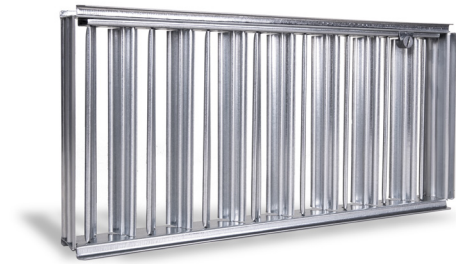
Tutte le dimensioni sono espresse in mm.

CONFIGURAZIONE

Tutte le misure sono espresse in mm.



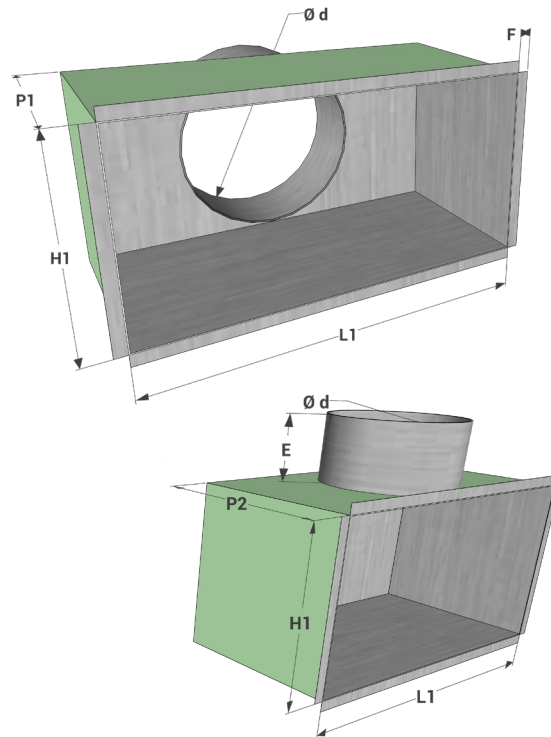
SC SERRANDA DI TARATURA



PLENUM

modello EBLS	dimensioni L x H	dimensioni L1 x H1	stacco superiore			stacco laterale			E	F
			P1	n° stacchi	Ø d	P2	n° stacchi	Ø d		
400x75	395x70	-	-	-	-	150	2	95	80	8
500x75	495x70	-	-	-	-	150	2	95	80	8
600x75	595x70	-	-	-	-	150	2	95	80	8
400x100	395x95	200	2	95	200	2	95	80	8	
500x100	495x95	200	2	95	200	2	95	80	8	
600x100	595x95	200	2	95	200	2	95	80	8	
400x125	395x120	200	1	120	230	1	120	80	8	
500x125	495x120	200	2	120	230	2	120	80	8	
600x125	595x120	200	2	120	230	2	120	80	8	
400x150	395x145	200	1	145	250	1	145	80	8	
500x150	495x145	200	2	145	250	2	145	80	8	
600x150	595x145	200	2	145	250	2	145	80	8	
400x200	395x195	200	1	195	300	1	195	80	8	
500x200	495x195	200	2	195	300	2	195	80	8	
600x200	595x195	200	2	195	300	2	195	80	8	

Tutte le dimensioni sono espresse in mm.



LISTINO PREZZI

dimensioni	bocchette EBLS 20/0°	bocchette EBLS 20/15°
LxH	euro	euro
400x75	26,17	26,17
500x75	32,40	32,40
600x75	34,96	34,96
400x100	32,40	32,40
500x100	37,58	37,58
600x100	40,21	40,21
400x125	35,86	35,86
500x125	40,21	40,21
600x125	46,37	46,37
400x150	40,21	40,21
500x150	41,98	41,98
600x150	50,69	50,69
400x200	55,12	55,12
500x200	64,73	64,73
600x200	69,08	69,08

Nota: verniciato bianco RAL 9016 + 20%

EBLS20: con barre fisse

0°: deflessione a 0°

15°: deflessione a 15°

ACCESSORI

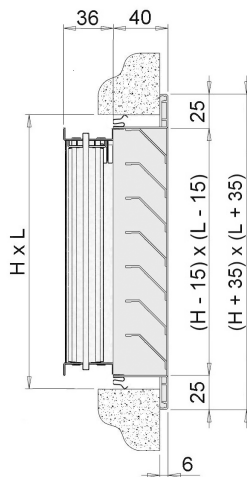
dimensioni EBLS	dimensioni plenum	stacco superiore		stacco laterale		serranda SC
		EPZS plenum zincato	EPIS plenum isolato	EPZS plenum zincato	EPIS plenum isolato	
LxH	L1xH1	euro	euro	euro	euro	euro
400x75	395x70	-	-	a.r.	a.r.	17,21
500x75	495x70	-	-	a.r.	a.r.	20,54
600x75	595x70	-	-	a.r.	a.r.	23,50
400x100	395x95	a.r.	a.r.	a.r.	a.r.	17,21
500x100	495x95	a.r.	a.r.	a.r.	a.r.	20,54
600x100	595x95	a.r.	a.r.	a.r.	a.r.	23,50
400x125	395x120	a.r.	a.r.	a.r.	a.r.	19,86
500x125	495x120	a.r.	a.r.	a.r.	a.r.	23,00
600x125	595x120	a.r.	a.r.	a.r.	a.r.	26,21
400x150	395x145	a.r.	a.r.	a.r.	a.r.	19,86
500x150	495x145	a.r.	a.r.	a.r.	a.r.	23,00
600x150	595x145	a.r.	a.r.	a.r.	a.r.	26,21
400x200	395x195	a.r.	a.r.	a.r.	a.r.	24,57
500x200	495x195	a.r.	a.r.	a.r.	a.r.	32,43
600x200	595x195	a.r.	a.r.	a.r.	a.r.	33,25

Tutte le dimensioni sono espresse in mm.

EGA

GRIGLIE DI RIPRESA IN ALLUMINIO PASSO 25 mm

Griglie in alluminio per la ripresa dell'aria costruite con alette orizzontali fisse inclinate a 45°.



CARATTERISTICHE

Materiale: alluminio.
Finitura: anodizzato naturale.
Installazione: fissaggio a clips.

Dimensioni realizzabili in pezzo unico:
- min. base 100 mm x altezza 100 mm;
- max. base 1500 mm x altezza 1000 mm.

IMPIEGO

Consigliata per la ripresa dell'aria, può essere installata sia all'interno che all'esterno di ambienti sia civili che industriali.

MODELLI

- EGA Griglie di ripresa in alluminio passo 25 mm.
- EGA 595x595 esecuzione da controsoffitto dim. 595x595 mm (esterno cornice).

ACCESSORI

- EPZ plenum zincato;
- EPI plenum isolato;
- SC serranda di taratura in acciaio zincato con alette a movimento contrapposto;
- CT controtelaio a murare in acciaio zincato.

A RICHIESTA

- Verniciatura colore bianco RAL9016 o altri colori RAL a scelta;
- con rete antivoltatile;
- con rete anti-insetto;
- fori su cornice per installazione con viti.

SEZIONE EFFICACE

H	L							
	200	300	400	500	600	800	1000	1200
sezione efficace m ²								
100	0,009	0,014	0,019	0,024	0,029	0,039	0,049	0,059
200	0,019	0,030	0,040	0,050	0,061	0,081	0,102	0,123
300	0,029	0,045	0,061	0,076	0,092	0,124	0,155	0,187
400	0,039	0,060	0,081	0,102	0,123	0,166	0,208	0,250
500	0,049	0,075	0,102	0,128	0,155	0,208	0,261	0,314
600	0,059	0,091	0,123	0,154	0,186	0,250	0,313	0,377
800	0,079	0,121	0,164	0,206	0,249	0,334	0,419	0,504
1000	0,099	0,152	0,205	0,258	0,312	0,418	0,525	0,631

Tutte le dimensioni sono espresse in mm.

INDICE DI RUMOROSITÀ dB(A)

Vk m/s	dB(A)
4	25/30
6	35/45
8	45/50

PERDITA DI CARICO (Pa)

Vk m/s	Pa
4	16
6	45
8	80

DATI DI FUNZIONAMENTO

H	Vk	L							
		200	300	400	500	600	800	1000	1200
		m ³ /h							
100	4	130	200	275	346	420	560	705	850
	6	195	300	410	520	625	840	1060	1275
	8	260	400	545	691	835	1120	1410	1700
200	4	275	430	575	720	880	1165	1470	1770
	6	410	650	860	1080	1320	1750	2203	2660
	8	545	865	1150	1440	1760	2335	2940	3542
300	4	420	650	880	1095	1325	1785	2230	2695
	6	625	970	1320	1640	1990	2680	3350	4040
	8	835	1295	1760	2190	2650	3570	4465	5385
400	4	560	865	1165	1470	1770	2390	2995	3600
	6	840	1295	1750	2200	2655	3585	4495	5400
	8	1120	1730	2335	2940	3540	4780	5990	7200
500	4	705	1080	1470	1845	2230	2995	3760	4520
	6	1060	1620	2200	2765	3350	4495	5640	6780
	8	1410	2160	2940	3685	4465	5990	7515	9040
600	4	850	1310	1770	2220	2680	3600	4505	5430
	6	1275	1965	2660	3325	4020	5400	5760	8140
	8	1700	2620	3545	4435	5360	7200	9015	10860
800	4	1140	1740	2360	2965	3585	4810	6035	7260
	6	1705	2615	3540	4450	5380	7210	9050	10885
	8	2275	3485	4725	5930	7170	9620	12065	14515
1000	4	1430	2190	2950	3715	4490	6020	7560	9085
	6	2140	3280	4430	5570	6740	9030	11340	13630
	8	2850	4380	5905	7430	8985	12040	15120	18170

Vk: velocità efficace (m/s)

m³/h: portata

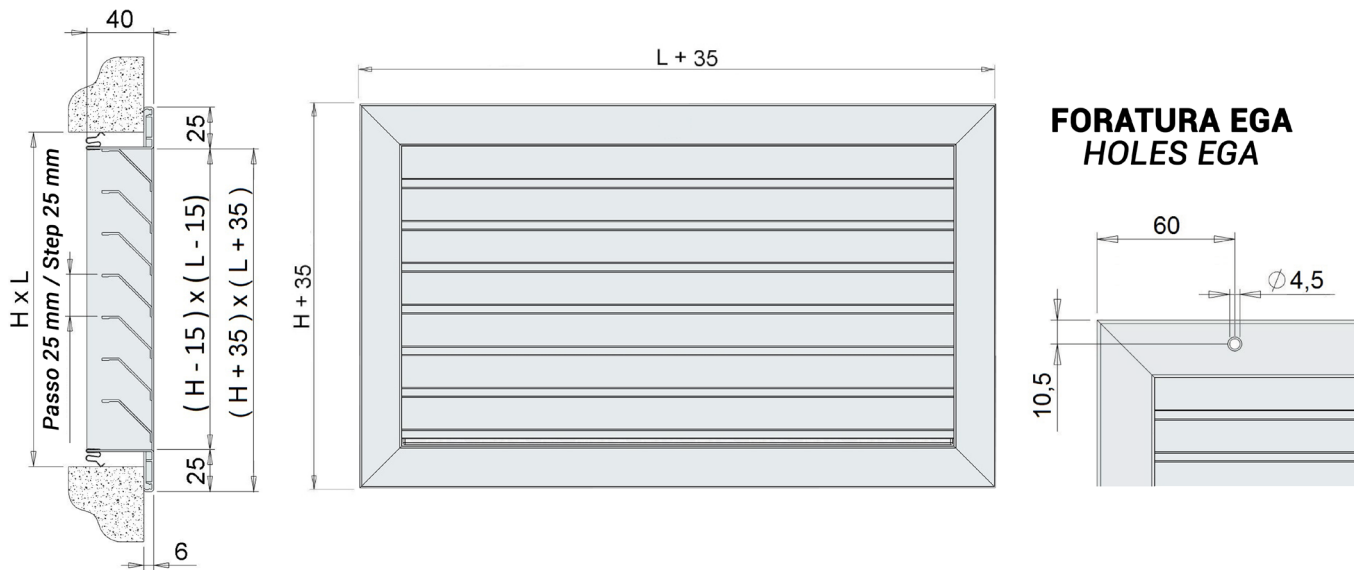
Pa: perdite di carico in Pascal

dB(A): indice di rumorosità

L: base

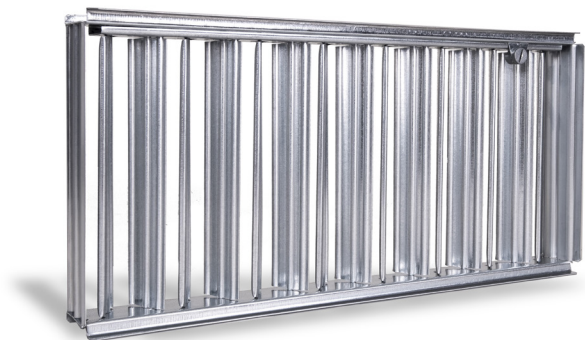
H: altezza

CONFIGURAZIONE



SC SERRANDA DI TARATURA

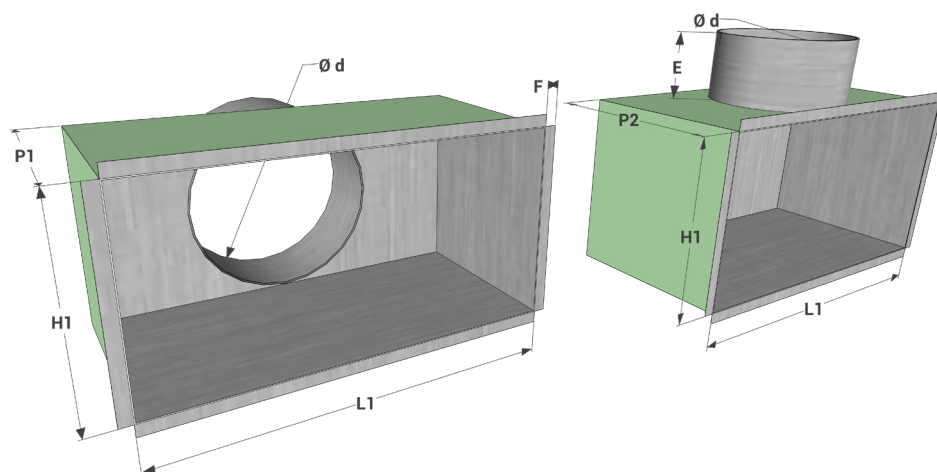
Serranda di taratura in acciaio zincato ad alette con movimento contrapposto.



CT CONTROTELAIO



PLENUM



modello L1 x H1	stacco superiore			stacco laterale			E	F	modello L1 x H1	stacco superiore			stacco laterale			E	F
	P1	n° stacchi	Ø d	P2	n° stacchi	Ø d				P1	n° stacchi	Ø d	P2	n° stacchi	Ø d		
200x100	200	1	98	200	1	98	80	12	1000x200	200	2	198	300	2	198	80	12
300x100	200	1	98	200	1	98	80	12	300x300	200	1	248	350	1	248	80	12
400x100	200	2	98	200	2	98	80	12	400x300	200	1	248	350	1	248	80	12
500x100	200	2	98	200	2	98	80	12	500x300	200	1	248	350	1	248	80	12
600x100	200	2	98	200	2	98	80	12	600x300	200	2	198	350	2	248	80	12
800x100	200	2	98	200	2	98	80	12	800x300	200	2	248	350	2	248	80	12
200x200	200	1	198	300	1	198	80	12	1000x300	200	2	248	350	2	248	80	12
300x200	200	1	198	300	1	198	80	12	400x400	200	1	298	350	1	298	80	12
400x200	200	1	198	300	1	198	80	12	500x400	200	1	298	350	1	298	80	12
500x200	200	1	198	300	1	198	80	12	600x400	200	2	198	350	2	248	80	12
600x200	200	2	198	300	2	198	80	12	800x400	200	2	298	350	2	298	80	12
800x200	200	2	198	300	2	198	80	12	1000x400	200	2	298	400	2	298	80	12
560x560	-	-	-	300	1	248	80	12									

Tutte le misure sono espresse in mm.

LISTINO PREZZI

H	griglia EGA							
	L							
	200	300	400	500	600	800	1000	1200
	euro	euro	euro	euro	euro	euro	euro	euro
100	16,13	18,67	22,91	27,17	30,54	37,35	48,37	55,15
150	19,52	22,06	26,28	32,25	38,18	44,96	51,75	61,94
200	21,22	26,28	28,86	36,49	46,66	53,47	62,78	71,28
300	26,28	32,25	39,03	48,37	57,71	70,43	84,86	100,14
400	31,14	40,73	52,61	62,78	71,28	90,79	102,82	125,58
500	38,18	50,07	65,34	72,12	84,86	107,76	129,81	156,11
600	48,37	60,25	73,83	86,55	100,14	125,58	156,11	176,48
800	55,15	73,83	98,42	110,32	128,97	160,35	200,22	232,48
1000	68,94	92,28	123,05	137,91	161,21	200,45	250,27	290,61

Note:

- con rete antivolatile + 30%
- verniciato bianco RAL 9016 + 20%
- rete antinsetto prezzo a richiesta.

modello	dimensioni esterno cornice	dimensioni L x H	descrizione	Euro
EGA	595 x 595	560 x 560	griglia di ripresa passo 25 mm in alluminio. Versione per installazione a controsoffitto con pannelli modulari 600 mm x 600 mm.	85,92

ACCESSORI

H	serranda SC							
	L							
	200	300	400	500	600	800	1000	1200
	euro	euro	euro	euro	euro	euro	euro	euro
100	13,21	14,39	17,21	20,54	23,50	29,54	36,25	a.r.
150	14,57	16,86	19,86	23,00	26,21	33,57	40,46	a.r.
200	15,96	22,39	24,57	32,43	33,25	40,75	57,36	a.r.
300	22,39	27,79	34,39	37,86	41,39	50,21	60,54	a.r.
400	24,57	34,39	39,39	47,57	51,14	62,57	74,25	a.r.
500	32,43	37,86	47,57	61,21	63,82	75,89	95,79	a.r.
600	33,25	41,39	51,14	63,82	76,00	91,64	114,64	a.r.
800	40,75	50,21	62,57	75,89	91,64	a.r.	a.r.	a.r.
1000	57,36	60,54	74,25	95,79	114,64	a.r.	a.r.	a.r.

H	controtelaio CT							
	L							
	200	300	400	500	600	800	1000	1200
	euro	euro	euro	euro	euro	euro	euro	euro
100	14,13	14,13	15,68	17,25	18,85	22,59	25,76	a.r.
150	14,13	15,68	17,25	20,69	22,59	25,76	29,23	a.r.
200	15,68	17,25	19,94	22,59	24,19	29,23	32,61	a.r.
300	17,25	20,69	24,19	27,60	29,23	34,51	39,25	a.r.
400	19,94	24,19	27,60	30,77	34,51	39,25	44,53	a.r.
500	22,59	27,60	30,77	34,51	37,65	43,02	48,06	a.r.
600	24,19	29,23	34,51	37,65	41,10	46,13	53,33	a.r.
800	29,23	34,51	39,25	43,02	46,13	53,33	59,95	a.r.
1000	32,61	39,25	44,53	48,06	53,33	59,95	74,94	a.r.

PLENUM

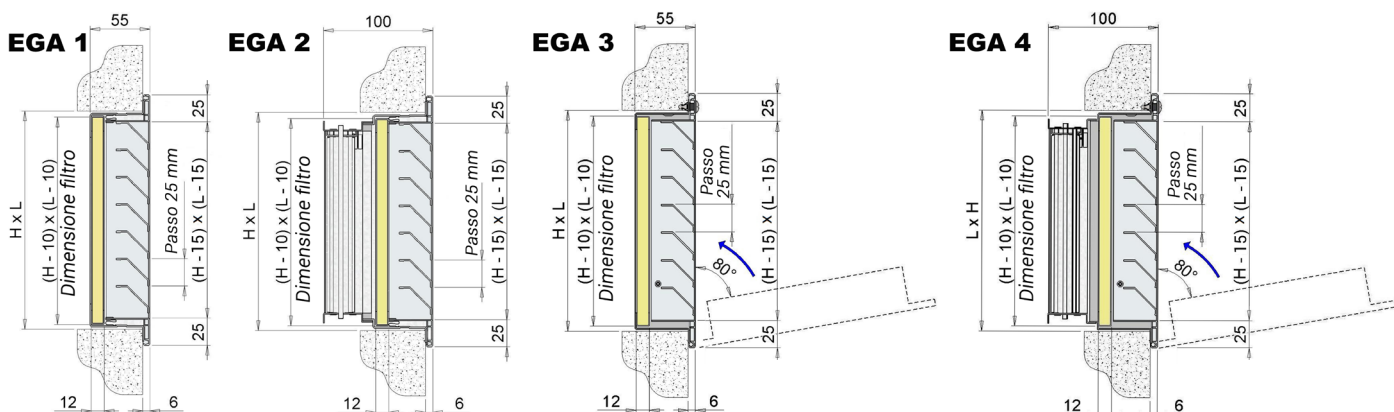
dimensioni	stacco superiore		stacco laterale	
	EPZ plenum zincato	EPI plenum isolato	EPZ plenum zincato	EPI plenum isolato
L1xH1	euro	euro	euro	euro
200x100	a.r.	a.r.	a.r.	a.r.
300x100	a.r.	a.r.	a.r.	a.r.
400x100	a.r.	a.r.	a.r.	a.r.
500x100	a.r.	a.r.	a.r.	a.r.
600x100	a.r.	a.r.	a.r.	a.r.
800x100	a.r.	a.r.	a.r.	a.r.
1000x100	a.r.	a.r.	a.r.	a.r.
200x200	a.r.	a.r.	a.r.	a.r.
300x200	a.r.	a.r.	a.r.	a.r.
400x200	a.r.	a.r.	a.r.	a.r.
500x200	a.r.	a.r.	a.r.	a.r.
600x200	a.r.	a.r.	a.r.	a.r.
560x560	-	-	a.r.	a.r.

dimensioni	stacco superiore		stacco laterale	
	EPZ plenum zincato	EPI plenum isolato	EPZ plenum zincato	EPI plenum isolato
L1xH1	euro	euro	euro	euro
800x200	a.r.	a.r.	a.r.	a.r.
1000x200	a.r.	a.r.	a.r.	a.r.
300x300	a.r.	a.r.	a.r.	a.r.
400x300	a.r.	a.r.	a.r.	a.r.
500x300	a.r.	a.r.	a.r.	a.r.
600x300	a.r.	a.r.	a.r.	a.r.
800x300	a.r.	a.r.	a.r.	a.r.
1000x300	a.r.	a.r.	a.r.	a.r.
400x400	a.r.	a.r.	a.r.	a.r.
500x400	a.r.	a.r.	a.r.	a.r.
600x400	a.r.	a.r.	a.r.	a.r.
800x400	a.r.	a.r.	a.r.	a.r.
1000x400	a.r.	a.r.	a.r.	a.r.

EGA 1-4

GRIGLIE DI RIPRESA IN ALLUMINIO PASSO 25 mm CON FILTRO

Griglie per la ripresa dell'aria costruite con alette orizzontali fisse ed inclinate a 45°, con l'inserimento di uno speciale profilo o controtelaio che permette l'alloggiamento di un filtro piano per polveri grossolane e fini.



CARATTERISTICHE

Materiale: alluminio.
Finitura: anodizzato naturale.
Filtro: classe COARSE (G2) spessore 12 mm.

INSTALLAZIONE

L'installazione viene eseguita mediante l'apertura delle apposite zanche presenti nel controtelaio o in alternativa fissando quest'ultimo al muro o al canale mediante viti.

EGA1 - EGA2: solo per installazione a parete, sconsigliata l'installazione a soffitto. Chiusura mediante magneti.

EGA3 - EGA4: chiusura con vite.

IMPIEGO

Per la ripresa dell'aria esterna o ambiente dove sia consigliata una prefiltrazione di polvere. Perdita di carico iniziale inferiore a 40 Pa con velocità di 1,5 m/s sul filtro.

MODELLI

EGA1: griglia con filtro;
EGA2: griglia con filtro e serranda;
EGA3: griglia con speciale controtelaio fissato con cerniere alla cornice della griglia per consentire un'agevole manutenzione del filtro;
EGA4: griglia con serranda e speciale controtelaio fissato con cerniere alla cornice della griglia per consentire un'agevole manutenzione del filtro.

ACCESSORI

- EPZ plenum zincato;
- EPI plenum isolato;

A RICHIESTA

Fissaggio con calamite o con pomelli (EGA3 - EGA4).

SEZIONE EFFICACE

H	L						
	200	300	400	500	600	800	1000
sezione efficace della griglia m ²							
200	0,019	0,030	0,040	0,050	0,061	0,081	0,102
300	0,029	0,045	0,061	0,076	0,092	0,124	0,155
400	0,039	0,060	0,081	0,102	0,123	0,166	0,208
500	0,049	0,075	0,102	0,128	0,155	0,208	0,261
600	0,059	0,091	0,123	0,154	0,186	0,250	0,313
800	0,079	0,121	0,164	0,206	0,249	0,334	0,419

m³/h: portata
Pa: perdite di carico in Pascal
dB(A): indice di rumorosità
V: velocità frontale sul filtro (m/s)
Si consiglia la velocità dell'aria sul filtro di 1,5 m/s

DATI DI FUNZIONAMENTO

H	V m/s	L						
		200	300	400	500	600	800	1000
Velocità frontale sul filtro		portata aria m ³ /h						
200	1,5	195	300	400	505	605	810	1015
	2	260	395	535	670	805	1080	1355
300	1,5	300	455	610	765	925	1235	1550
	2	395	605	810	1025	1230	1650	2065
400	1,5	400	610	820	1030	1245	1665	2085
	2	535	815	1095	1375	1655	2220	2780
500	1,5	505	765	1030	1300	1560	2090	2620
	2	670	1025	1375	1730	2080	2790	3495
600	1,5	605	925	1245	1560	1880	2515	3155
	2	805	1230	1655	2080	2505	3355	4205
800	1,5	810	1235	1665	2090	2515	3370	4225
	2	1080	1650	2220	2790	3355	4495	5630

per contenere le perdite di carico e mantenere l'efficienza di filtrazione; i dati di portata in tabella si riferiscono

alla griglia con il filtro. Tutte le dimensioni sono espresse in mm

INDICE DI RUMOROSITÀ dB(A)

V m/s	dB(A)
1,5	32/38
2	39/45

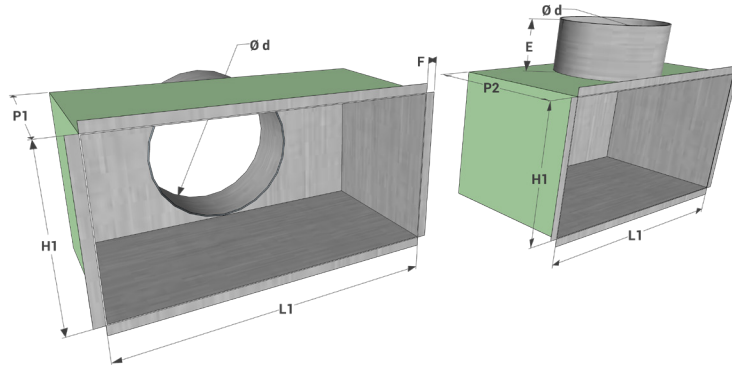
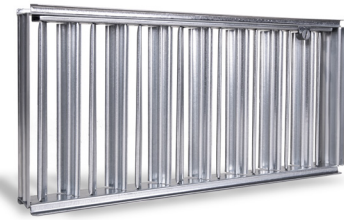
PERDITA DI CARICO (Pa)

V m/s	Pa
1,5	35/38
2	62/68

SC SERRANDA DI TARATURA

Serranda di taratura in acciaio zincato ad alette con movimento contrapposto.

PLENUM



modello L1 x H1	stacco superiore			stacco laterale			E	F	modello L1 x H1	stacco superiore			stacco laterale			E	F
	P1	n° stacchi	Ø d	P2	n° stacchi	Ø d				P1	n° stacchi	Ø d	P2	n° stacchi	Ø d		
200x200	200	1	198	300	1	198	80	12	500x300	200	1	248	350	1	248	80	12
300x200	200	1	198	300	1	198	80	12	600x300	200	2	198	350	2	248	80	12
400x200	200	1	198	300	1	198	80	12	800x300	200	2	248	350	2	248	80	12
500x200	200	1	198	300	1	198	80	12	1000x300	200	2	248	350	2	248	80	12
600x200	200	2	198	300	2	198	80	12	400x400	200	1	298	350	1	298	80	12
800x200	200	2	198	300	2	198	80	12	500x400	200	1	298	350	1	298	80	12
1000x200	200	2	198	300	2	198	80	12	600x400	200	2	198	350	2	248	80	12
300x300	200	1	248	350	1	248	80	12	800x400	200	2	298	350	2	298	80	12
400x300	200	1	248	350	1	248	80	12	1000x400	200	2	298	400	2	298	80	12

Tutte le misure sono espresse in mm.

LISTINO PREZZI EGA1

H	L						
	200	300	400	500	600	800	1000
	euro	euro	euro	euro	euro	euro	euro
200	47,62	53,35	60,01	70,46	81,88	95,23	119,02
300	55,31	60,01	70,46	81,88	95,23	119,95	149,95
400	60,01	70,46	82,84	103,77	119,95	146,64	183,29
500	70,46	83,78	103,77	121,88	141,86	166,63	208,23
600	83,78	98,09	119,95	141,86	159,95	191,37	239,33

Verniciato bianco RAL 9016 +20%.

LISTINO PREZZI EGA2

H	L						
	200	300	400	500	600	800	1000
	euro	euro	euro	euro	euro	euro	euro
200	a.r.	a.r.	a.r.	a.r.	a.r.	a.r.	a.r.
300	a.r.	a.r.	a.r.	a.r.	a.r.	a.r.	a.r.
400	a.r.	a.r.	a.r.	a.r.	a.r.	a.r.	a.r.
500	a.r.	a.r.	a.r.	a.r.	a.r.	a.r.	a.r.
600	a.r.	a.r.	a.r.	a.r.	a.r.	a.r.	a.r.

Verniciato bianco RAL 9016 +20%.

LISTINO PREZZI EGA3

H	L						
	200	300	400	500	600	800	1000
	euro	euro	euro	euro	euro	euro	euro
200	72,10	77,14	83,38	101,20	106,53	131,97	165,72
300	78,85	83,09	100,91	106,35	120,76	156,72	197,65
400	82,62	100,40	106,86	128,45	148,41	179,47	230,89
500	99,82	107,19	125,51	149,86	170,11	203,71	253,42
600	106,46	121,92	147,28	169,53	190,03	225,88	282,88
800	123,99	152,15	178,38	198,66	219,31	259,66	325,66

Verniciato bianco RAL 9016 +20%

LISTINO PREZZI EGA4

H	L						
	200	300	400	500	600	800	1000
	euro	euro	euro	euro	euro	euro	euro
200	a.r.	a.r.	a.r.	a.r.	a.r.	a.r.	a.r.
300	a.r.	a.r.	a.r.	a.r.	a.r.	a.r.	a.r.
400	a.r.	a.r.	a.r.	a.r.	a.r.	a.r.	a.r.
500	a.r.	a.r.	a.r.	a.r.	a.r.	a.r.	a.r.
600	a.r.	a.r.	a.r.	a.r.	a.r.	a.r.	a.r.
800	a.r.	a.r.	a.r.	a.r.	a.r.	a.r.	a.r.

Verniciato bianco RAL 9016 +20%.

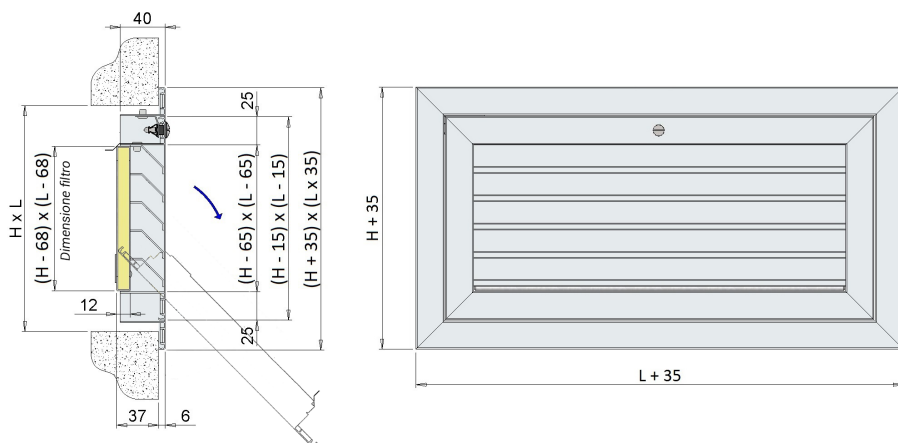
PLENUM

dimensioni	stacco superiore		stacco laterale	
	EPZ plenum zincato	EPI plenum isolato	EPZ plenum zincato	EPI plenum isolato
L1xH1	euro	euro	euro	euro
200x200	a.r.	a.r.	a.r.	a.r.
300x200	a.r.	a.r.	a.r.	a.r.
400x200	a.r.	a.r.	a.r.	a.r.
500x200	a.r.	a.r.	a.r.	a.r.
600x200	a.r.	a.r.	a.r.	a.r.
800x200	a.r.	a.r.	a.r.	a.r.
1000x200	a.r.	a.r.	a.r.	a.r.
300x300	a.r.	a.r.	a.r.	a.r.
400x300	a.r.	a.r.	a.r.	a.r.
500x300	a.r.	a.r.	a.r.	a.r.
600x300	a.r.	a.r.	a.r.	a.r.
800x300	a.r.	a.r.	a.r.	a.r.
1000x300	a.r.	a.r.	a.r.	a.r.
400x400	a.r.	a.r.	a.r.	a.r.
500x400	a.r.	a.r.	a.r.	a.r.
600x400	a.r.	a.r.	a.r.	a.r.
800x400	a.r.	a.r.	a.r.	a.r.
1000x400	a.r.	a.r.	a.r.	a.r.

EGA6

GRIGLIE DI RIPRESA IN ALLUMINIO PASSO 25 mm CON FILTRO

Griglie per ripresa dell'aria costruite con alette orizzontali fisse ed inclinate a 45°, con doppia cornice ad apertura a cerniere che rende agevole l'alloggiamento e la sostituzione del filtro.



CARATTERISTICHE

Materiale: alluminio.
Finitura: anodizzato naturale.
Filtro: classe COARSE (G2) spessore 12 mm.
Chiusura: mediante vite.

INSTALLAZIONE

L'installazione viene eseguita fissando il telaio esterno della griglia al muro mediante viti.

IMPIEGO

Griglie per la ripresa dell'aria esterna o in ambiente dove sia consigliata una pre-filtrazione di polvere. Perdita di carico iniziale inferiore a 40 Pa con velocità di 1,5 m/s sul filtro.

ACCESSORI

- EPZ plenum zincato;
- EPI plenum isolato.

A RICHIESTA

Chiusura con calamite o con sistema push-pull.

SEZIONE EFFICACE

H	L						
	200	300	400	500	600	800	1000
sezione efficace della griglia m ²							
200	0,009	0,016	0,020	0,027	0,033	0,044	0,058
300	0,015	0,026	0,036	0,047	0,057	0,077	0,098
400	0,022	0,037	0,053	0,069	0,084	0,114	0,145
500	0,026	0,047	0,066	0,087	0,107	0,146	0,183
600	0,033	0,057	0,083	0,107	0,130	0,177	0,226
800	0,044	0,077	0,110	0,143	0,177	0,242	0,309
1000	0,057	0,102	0,144	0,187	0,229	0,313	0,391

DATI DI FUNZIONAMENTO

H	V m/s	L						
		200	300	400	500	600	800	1000
Velocità frontale sul filtro		portata m ³ /h						
200	1,5	63	121	180	238	296	413	530
	2	84	162	240	317	395	551	706
300	1,5	121	234	346	458	571	795	1020
	2	162	312	461	611	761	1060	1360
400	1,5	180	346	512	679	845	1178	1510
	2	240	461	683	905	1127	1570	2014
500	1,5	238	458	679	899	1119	1560	2000
	2	317	611	905	1199	1492	2080	2667
600	1,5	296	571	845	1119	1394	1942	2491
	2	395	761	1127	1492	1858	2590	3321
800	1,5	413	795	1178	2560	1942	2707	3471
	2	551	1060	1570	2080	2590	3609	4629
1000	1,5	530	1020	1510	2000	2491	3471	4452
	2	706	1360	2014	2667	3321	4629	5936

m³/h: portata

Pa: perdite di carico in Pascal

dB(A): indice di rumorosità

Si consiglia la velocità dell'aria sul filtro di 1,5 m/s per contenere le perdite di carico e mantenere l'efficienza di filtrazione; i dati di portata in tabella si riferiscono alla griglia con il filtro.

Tutte le dimensioni sono espresse in mm

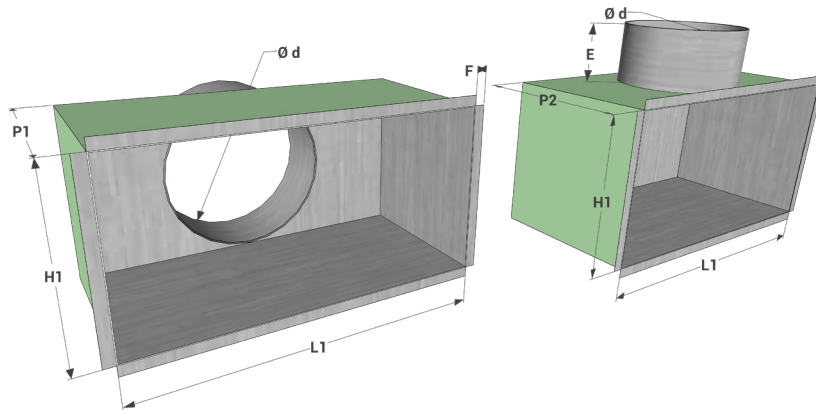
INDICE DI RUMOROSITÀ dB(A)

V m/s	dB(A)
1,5	32/38
2	39/45

PERDITA DI CARICO (Pa)

V m/s	Pa
1,5	35/38
2	62/68

PLENUM



modello L1 x H1	stacco superiore			stacco laterale			E	F	modello L1 x H1	stacco superiore			stacco laterale			E	F
	P1	n° stacchi	Ø d	P2	n° stacchi	Ø d				P1	n° stacchi	Ø d	P2	n° stacchi	Ø d		
200x200	200	1	198	300	1	198	80	12	500x300	200	1	248	350	1	248	80	12
300x200	200	1	198	300	1	198	80	12	600x300	200	2	198	350	2	248	80	12
400x200	200	1	198	300	1	198	80	12	800x300	200	2	248	350	2	248	80	12
500x200	200	1	198	300	1	198	80	12	1000x300	200	2	248	350	2	248	80	12
600x200	200	2	198	300	2	198	80	12	400x400	200	1	298	350	1	298	80	12
800x200	200	2	198	300	2	198	80	12	500x400	200	1	298	350	1	298	80	12
1000x200	200	2	198	300	2	198	80	12	600x400	200	2	198	350	2	248	80	12
300x300	200	1	248	350	1	248	80	12	800x400	200	2	298	350	2	298	80	12
400x300	200	1	248	350	1	248	80	12	1000x400	200	2	298	400	2	298	80	12

Tutte le misure sono espresse in mm.

LISTINO PREZZI

H	L						
	200	300	400	500	600	800	1000
	euro	euro	euro	euro	euro	euro	euro
200	91,67	94,88	98,14	103,63	108,03	121,23	160,66
300	96,75	103,71	108,04	113,89	121,23	144,93	181,17
400	101,84	109,86	116,87	129,12	144,93	171,29	214,13
500	107,66	118,32	130,10	146,72	166,03	190,62	238,30
600	113,86	124,99	144,93	166,03	183,58	213,46	266,86
800	125,34	150,20	173,95	193,20	238,72	246,83	308,56

Verniciato bianco RAL 9016 +20%

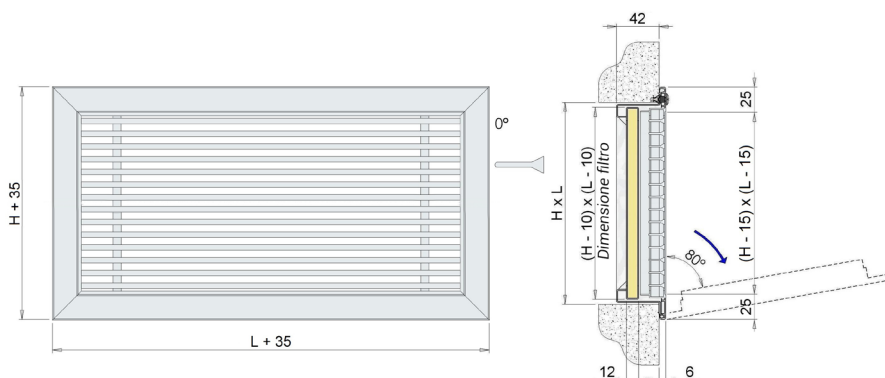
PLENUM

dimensioni L1xH1	stacco superiore		stacco laterale	
	EPZ plenum zincato	EPI plenum isolato	EPZ plenum zincato	EPI plenum isolato
	euro	euro	euro	euro
200x200	a.r.	a.r.	a.r.	a.r.
300x200	a.r.	a.r.	a.r.	a.r.
400x200	a.r.	a.r.	a.r.	a.r.
500x200	a.r.	a.r.	a.r.	a.r.
600x200	a.r.	a.r.	a.r.	a.r.
800x200	a.r.	a.r.	a.r.	a.r.
1000x200	a.r.	a.r.	a.r.	a.r.
300x300	a.r.	a.r.	a.r.	a.r.
400x300	a.r.	a.r.	a.r.	a.r.
500x300	a.r.	a.r.	a.r.	a.r.
600x300	a.r.	a.r.	a.r.	a.r.
800x300	a.r.	a.r.	a.r.	a.r.
1000x300	a.r.	a.r.	a.r.	a.r.
400x400	a.r.	a.r.	a.r.	a.r.
500x400	a.r.	a.r.	a.r.	a.r.
600x400	a.r.	a.r.	a.r.	a.r.
800x400	a.r.	a.r.	a.r.	a.r.
1000x400	a.r.	a.r.	a.r.	a.r.

EBL3 20/0°

BOCCHETTE LINEARI A BARRE ORIZZONTALI FISSE CON FILTRO

Bocchette per la ripresa dell'aria costruite a barre orizzontali fisse in alluminio con profili a deflessione 0°, con l'inserimento di uno speciale profilo o controtelaio che permette l'alloggiamento di un filtro piano per polveri grossolane e fini.



EBL3 20/0° DIMENSIONI FRONTALI
FRONTAL DIMENSIONS EBL3 20/0°

CARATTERISTICHE

Materiale: alluminio.
Finitura: verniciato RAL9016.
Filtro: classe COARSE (G2) spessore 12 mm.

INSTALLAZIONE

L'installazione viene eseguita mediante l'apertura delle apposite zanche presenti nel controtelaio o in alternativa fissando quest'ultimo al muro o al canale mediante viti.

IMPIEGO

Per la ripresa dell'aria esterna o ambiente dove sia consigliata una prefiltrazione di polvere. Perdita di carico iniziale inferiore a 40 Pa con velocità di 1,5 m/s sul filtro.

MODELLI

EBL3 20/0°: griglia con speciale controtelaio fissato con cerniere alla cornice della griglia per consentire un'agevole manutenzione del filtro. La chiusura avviene mediante meccanismo a vite.

ACCESSORI

- EPZ plenum zincato;
- EPI plenum isolato.

A RICHIESTA

Fissaggio con calamite o con pomello.

SEZIONE EFFICACE

H	L				
	400	500	600	800	1000
	sezione efficace della griglia m ²				
150	0,031	0,039	0,047	0,064	0,080
200	0,042	0,053	0,064	0,086	0,108
300	0,063	0,079	0,097	0,130	0,164

Tutte le dimensioni sono espresse in mm.

DATI DI FUNZIONAMENTO

H	V m/s	L				
		400	500	600	800	1000
		portata aria m ³ /h				
150	1,5	324	405	486	648	810
	2	432	540	648	864	1080
200	1,5	400	505	605	810	1015
	2	535	670	805	1080	1355
300	1,5	610	765	925	1235	1550
	2	810	1025	1230	1650	2065

m³/h: portata

Pa: perdite di carico in Pascal

dB(A): indice di rumorosità

V: velocità frontale sul filtro (m/s)

Si consiglia la velocità dell'aria sul filtro di 1,5 m/s per contenere le perdite di carico e mantenere l'efficienza di filtrazione; i dati di portata in tabella si riferiscono alla griglia con il filtro.

Tutte le dimensioni sono espresse in mm

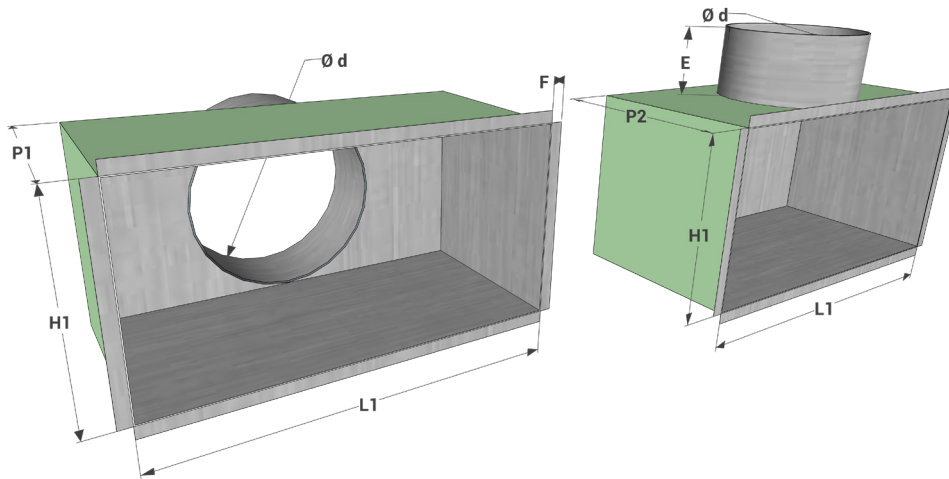
INDICE DI RUMOROSITÀ dB(A)

V m/s	dB(A)
1,5	32/38
2	39/45

PERDITA DI CARICO (Pa)

V m/s	Pa
1,5	35/38
2	62/68

PLENUM PER EBL3 20/0°



modello L1 x H1	stacco superiore			stacco laterale			E	F
	P1	n° stacchi	Ø d	P2	n° stacchi	Ø d		
400x150	200	1	148	250	1	148	80	12
500x150	200	2	148	250	2	148	80	12
600x150	200	2	148	250	2	148	80	12
800x150	200	2	148	250	2	148	80	12
1000x150	200	3	148	250	3	148	80	12
400x200	200	1	198	300	1	198	80	12
500x200	200	1	198	300	1	198	80	12
600x200	200	2	198	300	2	198	80	12
800x200	200	2	198	300	2	198	80	12
1000x200	200	2	198	300	2	198	80	12
400x300	200	1	248	350	1	248	80	12
500x300	200	1	248	350	1	248	80	12
600x300	200	2	198	350	2	248	80	12
800x300	200	2	248	350	2	248	80	12
1000x300	200	2	248	350	2	248	80	12

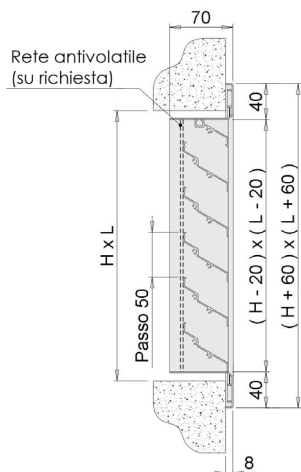
LISTINO PREZZI

dimensioni	EBL3 20/0° verniciate bianco RAL9016	stacco superiore		stacco laterale	
		EPZ plenum zincato	EPI plenum isolato	EPZ plenum zincato	EPI plenum isolato
LxH	euro	euro	euro	euro	euro
400x150	117,63	a.r.	a.r.	a.r.	a.r.
500x150	130,65	a.r.	a.r.	a.r.	a.r.
600x150	134,48	a.r.	a.r.	a.r.	a.r.
800x150	160,98	a.r.	a.r.	a.r.	a.r.
1000x150	197,66	a.r.	a.r.	a.r.	a.r.
400x200	135,35	a.r.	a.r.	a.r.	a.r.
500x200	157,74	a.r.	a.r.	a.r.	a.r.
600x200	156,37	a.r.	a.r.	a.r.	a.r.
800x200	180,76	a.r.	a.r.	a.r.	a.r.
1000x200	227,80	a.r.	a.r.	a.r.	a.r.
400x300	171,42	a.r.	a.r.	a.r.	a.r.
500x300	165,84	a.r.	a.r.	a.r.	a.r.
600x300	189,44	a.r.	a.r.	a.r.	a.r.
800x300	235,14	a.r.	a.r.	a.r.	a.r.
1000x300	289,50	a.r.	a.r.	a.r.	a.r.

EGA50

GRIGLIE DI RIPRESA IN ALLUMINIO PASSO 50 mm

Griglie di ripresa costruite in robusto profilo di alluminio. Le alette fisse sono inclinate a 45° con passo 50 mm.



CARATTERISTICHE

Materiale: alluminio.
Finitura: anodizzato naturale.
Installazione: fissaggio con viti frontali. Per una maggiore flessibilità d'installazione le griglie vengono fornite senza fori di alloggiamento viti.

IMPIEGO

Griglia adatta sia per la ripresa che per l'espulsione dell'aria. Si può utilizzare sia all'interno che all'esterno degli edifici grazie al particolare profilo antipioggia.

ACCESSORI

- EPZ plenum zincato;
- EPI plenum isolato;
- CTP controtelaio a murare.

A RICHIESTA

- Verniciatura nei colori RAL a scelta;
- passo 100mm in acciaio zincato (EGZ 100);
- tegolo rompigoccia;
- rete antivoltatile.

SEZIONE EFFICACE

H	L							
	400	600	800	1000	1200	1400	1600	1800
sezione efficace m ²								
400	0,070	0,108	0,145	0,182	0,219	0,256	0,293	0,330
500	0,091	0,138	0,186	0,234	0,281	0,329	0,377	0,425
600	0,111	0,169	0,227	0,286	0,344	0,402	0,461	0,519
800	0,151	0,231	0,310	0,390	0,469	0,549	0,628	0,708
1000	0,191	0,292	0,393	0,493	0,594	0,695	0,796	0,896
1200	0,232	0,354	0,475	0,597	0,719	0,841	0,963	1,085
1500	0,292	0,446	0,599	0,753	0,907	1,061	1,214	1,368

DATI DI FUNZIONAMENTO

H	Vk m/s	L							
		400	600	800	1000	1200	1400	1600	1800
portata m ³ /h									
400	4	1015	1550	2085	2620	3150	3685	4220	4755
	6	1520	2325	3125	3930	4730	5530	6330	7130
	8	2030	3100	4165	5235	6305	7375	8440	9510
500	4	1300	1990	2680	3365	4055	4740	5425	6115
	6	1960	2990	4020	5050	6080	7110	8140	9170
	8	2610	3985	5360	6730	8105	9480	10850	12225
600	4	1595	2435	3275	4115	4950	5795	6630	7470
	6	2390	3650	4910	6170	7430	8690	9950	11205
	8	3190	4870	6550	8225	9905	11585	13265	14945
800	4	2175	3320	4465	5610	6755	7900	9045	10190
	6	3260	4980	6695	8415	10130	11850	13565	15285
	8	4350	6640	8930	11220	13510	15800	18090	20375
1000	4	2755	4205	5655	7105	8555	10000	11455	12905
	6	4130	6310	8485	10660	12830	15000	17185	19360
	8	5510	8410	11310	14210	17110	20000	22910	25810
1200	4	3335	5090	6845	8601	10360	12110	13865	15620
	6	5000	7635	10270	12900	15535	18170	20800	23435
	8	6670	10180	13690	17200	20710	24225	27735	31245
1500	4	4205	6420	8630	10845	13060	15270	17485	19700
	6	6310	9630	12950	16270	19590	22905	26225	29550
	8	8410	12840	17265	21690	26115	30545	34970	39400

Vk: velocità efficace (m/s)

m³/h: portata

Pa: perdite di carico in Pascal

dB(A): indice di rumorosità

L: base

H: altezza

Tutte le dimensioni sono espresse in mm

INDICE DI RUMOROSITÀ dB(A)

Vk m/s	dB(A)
4	25/30
6	35/45
8	45/50

PERDITA DI CARICO (Pa)

Vk m/s	Pa
4	16
6	45
8	80

CTP CONTROTELAIO



LISTINO PREZZI

griglia EGA50								
H	L							
	400	600	800	1000	1200	1400	1600	1800
	euro	euro	euro	euro	euro	euro	euro	euro
400	105,66	113,26	121,83	137,49	157,15	174,28	193,15	222,90
500	114,20	129,43	145,61	165,28	185,67	205,99	228,38	263,83
600	120,87	144,66	169,42	192,25	216,03	240,80	264,60	304,84
800	134,17	177,03	215,10	254,10	295,03	335,02	374,04	414,01
1000	152,55	205,58	267,43	317,89	374,97	429,24	486,34	541,52
1200	181,17	236,03	307,40	379,76	471,09	526,32	596,75	668,12
1500	220,47	280,75	376,90	472,06	568,18	665,25	762,33	855,60

Note:

- con rete antivolatile + 30%
- con tegolo rompigoccia +10%
- rete antinsetto prezzo a richiesta.
- verniciato RAL prezzo a richiesta

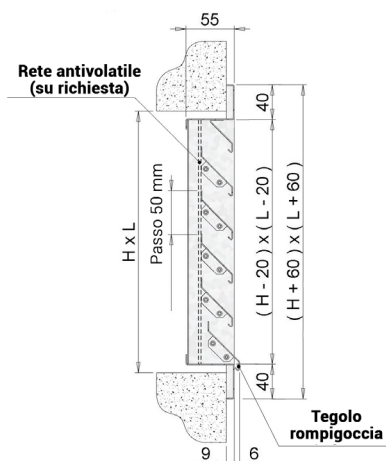
CTP CONTROTELAIO

controtelaio CTP								
H	L							
	400	600	800	1000	1200	1400	1600	1800
	euro	euro	euro	euro	euro	euro	euro	euro
400	55,05	82,59	98,44	112,63	135,12	157,63	180,03	202,56
500	68,80	98,44	102,25	126,67	151,93	177,23	202,21	227,50
600	82,59	103,04	121,89	150,10	180,02	210,04	240,12	270,12
800	98,44	121,89	162,54	200,12	240,06	280,04	320,15	360,17
1000	112,63	150,10	200,12	250,14	300,06	350,07	400,20	450,21
1200	135,12	180,02	240,06	300,06	360,08	420,07	480,23	540,25
1500	168,80	225,10	300,13	375,16	450,21	525,24	600,29	675,30

EGZ50

GRIGLIE DI RIPRESA IN ACCIAIO PASSO 50 mm

Griglie di ripresa costruite in robusto profilo di acciaio zincato. Le alette sono inclinate a 45° con passo 50 mm.



CARATTERISTICHE

Materiale: acciaio.
Finitura: zincato.
Installazione: fissaggio con viti frontali.

Dimensioni realizzabili in pezzo unico:
- min. base 200 mm x altezza 200 mm;
- max. base 2500 mm x altezza 2000 mm.

IMPIEGO

Griglia adatta sia per la ripresa che per l'espulsione dell'aria. Si possono utilizzare sia all'interno che all'esterno degli edifici grazie al particolare profilo anti-pioggia.

ACCESSORI

CTP: controtelaio a murare.

A RICHIESTA

- Verniciatura nei colori RAL a scelta;
- rete antivolatile.

SEZIONE EFFICACE

H	L							
	400	600	800	1000	1200	1400	1600	1800
sezione efficace m ²								
400	0,067	0,102	0,138	0,173	0,208	0,243	0,279	0,314
500	0,087	0,132	0,178	0,224	0,270	0,315	0,361	0,407
600	0,107	0,163	0,219	0,275	0,331	0,387	0,443	0,499
800	0,146	0,223	0,300	0,377	0,454	0,530	0,607	0,684
1000	0,186	0,283	0,381	0,479	0,576	0,674	0,772	0,869
1200	0,225	0,344	0,462	0,581	0,699	0,818	0,936	1,054
1500	0,284	0,434	0,584	0,733	0,883	1,033	1,182	1,332

DATI DI FUNZIONAMENTO

H	Vk m/s	L							
		400	600	800	1000	1200	1400	1600	1800
portata m ³ /h									
400	4	965	1475	1980	2490	2995	3505	4015	4520
	6	1450	2210	2970	3735	4495	5260	6020	6780
	8	1930	2950	3965	4980	5995	7010	8025	9045
500	4	1250	1910	2565	3225	3880	4540	5195	5855
	6	1875	2860	3850	4835	5820	6810	7795	8780
	8	2500	3815	5130	6445	7760	9080	10395	11710
600	4	1535	2345	3150	3955	4765	5570	6380	7185
	6	2300	3515	4725	5935	7145	8360	9570	10780
	8	3070	4685	6300	7915	9530	11145	12760	14375
800	4	2105	3210	4320	5425	6530	7640	8750	9855
	6	3155	4815	6475	8135	9800	11460	13120	14780
	8	4205	6420	8635	10850	13065	15280	17490	19710
1000	4	2675	4080	5485	6895	8300	9705	11110	12520
	6	4010	6120	8230	10340	12450	14560	16670	18780
	8	5345	8160	10970	13785	16600	19410	22225	25040
1200	4	3245	4950	6655	8360	10065	11775	13480	15185
	6	4860	7420	9980	12540	15100	17660	20220	22780
	8	6485	9895	13310	16720	20130	23545	26960	30370
1500	4	4095	6250	8405	10560	12715	14870	17030	19185
	6	6145	9375	12610	15840	19075	22310	25540	28775
	8	8190	12500	16810	21120	25435	29745	34055	38365

Vk: velocità efficace (m/s)
m³/h: portata
Pa: perdite di carico in Pascal
dB(A): indice di rumorosità

L: base
H: altezza
Tutte le dimensioni sono espresse in mm.

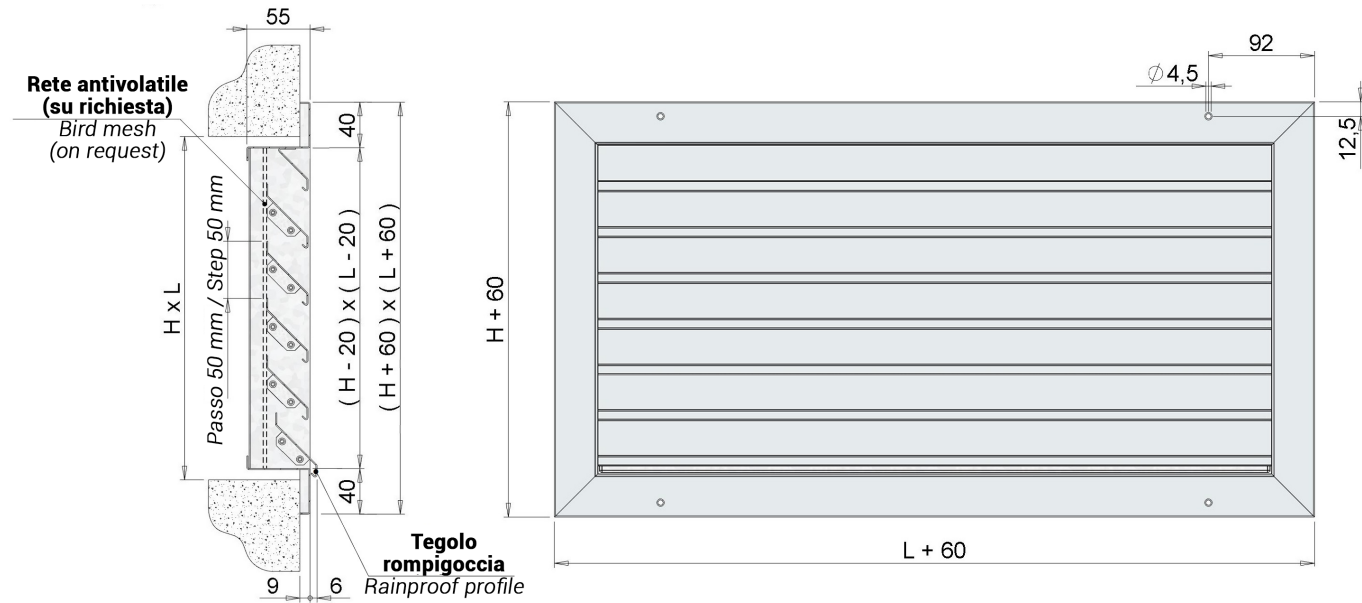
INDICE DI RUMOROSITÀ dB(A)

Vk m/s	dB(A)
4	25/30
6	35/45
8	45/50

PERDITA DI CARICO (Pa)

Vk m/s	Pa
4	16
6	45
8	80

CONFIGURAZIONE



CTP CONTROTELAIO



LISTINO PREZZI

griglia EGZ50								
H	L							
	400	600	800	1000	1200	1400	1600	1800
	euro	euro	euro	euro	euro	euro	euro	euro
400	102,70	109,96	117,14	124,41	131,66	140,33	147,56	157,66
500	109,96	128,65	140,33	156,23	170,69	186,58	201,10	216,97
600	115,72	138,85	160,61	185,17	205,41	229,99	251,68	274,84
800	128,72	166,37	205,55	242,97	282,06	319,66	355,84	394,89
1000	141,72	195,27	248,80	302,33	357,25	406,45	461,44	514,96
1200	161,79	225,68	292,14	361,63	432,49	500,47	565,57	636,48
1500	196,72	269,04	360,15	451,32	542,43	630,70	724,68	814,41

Note:

- con rete antivolatile +30%
- rete antinsetto prezzo a richiesta.
- verniciato RAL prezzo a richiesta

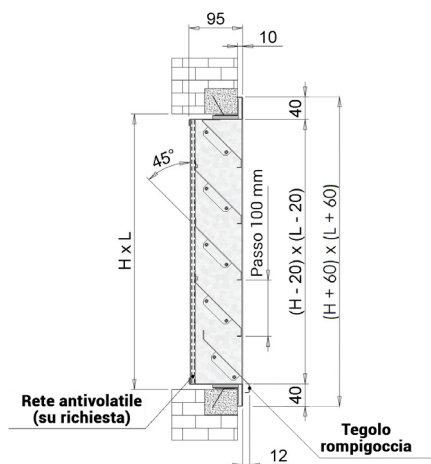
CONTROTELAIO CTP

controtelaio CTP								
H	L							
	400	600	800	1000	1200	1400	1600	1800
	euro	euro	euro	euro	euro	euro	euro	euro
400	55,05	82,59	98,44	112,63	135,12	157,63	180,03	202,56
500	68,80	98,44	102,25	126,67	151,93	177,23	202,21	227,50
600	82,59	103,04	121,89	150,10	180,02	210,04	240,12	270,12
800	98,44	121,89	162,54	200,12	240,06	280,04	320,15	360,17
1000	112,63	150,10	200,12	250,14	300,06	350,07	400,20	450,21
1200	135,12	180,02	240,06	300,06	360,08	420,07	480,23	540,25
1500	168,80	225,10	300,13	375,16	450,21	525,24	600,29	675,30

EGZ100

GRIGLIE DI RIPRESA IN ACCIAIO PASSO 100 mm

Griglie di ripresa costruite in robusto profilo di acciaio zincato. Le alette sono inclinate a 45° con passo 100 mm.



CARATTERISTICHE

Materiale: acciaio.
Finitura: zincato.
Installazione: fissaggio con viti frontali.

Dimensioni realizzabili in pezzo unico:
- min. base 200 mm x altezza 200 mm;
- max. base 2500 mm x altezza 2000 mm.

IMPIEGO

Sia per la ripresa che per l'espulsione dell'aria. Si possono utilizzare sia all'interno che all'esterno degli edifici grazie al particolare profilo anti-pioggia.

ACCESSORI

CTP: controtelaio a murare.

A RICHIESTA

- Verniciatura nei colori RAL a scelta;
- rete antivolatile.

SEZIONE EFFICACE

H	L							
	600	800	1000	1200	1400	1600	1800	2000
sezione efficace m ²								
600	0,147	0,198	0,248	0,299	0,350	0,401	0,451	0,502
800	0,211	0,284	0,356	0,429	0,502	0,574	0,647	0,720
1000	0,275	0,369	0,464	0,559	0,653	0,748	0,843	0,938
1200	0,338	0,455	0,572	0,689	0,805	0,922	1,039	1,155
1400	0,402	0,541	0,680	0,818	0,957	1,096	1,234	1,373
1600	0,466	0,627	0,787	0,948	1,109	1,270	1,430	1,591
1800	0,530	0,713	0,895	1,078	1,261	1,443	1,626	1,809

DATI DI FUNZIONAMENTO

H	Vk m/s	L							
		600	800	1000	1200	1400	1600	1800	2000
portata m ³ /h									
600	4	2115	2845	3575	4305	5035	5765	6500	7230
	6	3175	4270	5365	6460	7555	8650	9745	10840
800	4	3035	4085	5130	6175	7225	8270	9315	10365
	6	4555	6125	7695	9265	10835	12405	13975	15545
1000	4	3955	5320	6680	8045	9410	10775	12135	13500
	6	5930	7980	10020	12070	14115	16160	18205	20250
1200	4	4870	6555	8235	9915	11595	13275	14955	16635
	6	7310	9830	12350	14870	17395	19914	22435	24955
1400	4	5790	7790	9785	11785	13780	15780	17775	19775
	6	8690	11685	14680	17675	20670	23670	26665	29660
1600	4	6710	9025	11340	13655	15965	18280	20595	22910
	6	10065	13535	17010	20480	23950	27420	30895	34365
1800	4	7630	10260	12890	15520	18155	20785	23415	26045
	6	11445	15390	19335	23285	27230	31175	35125	39070

Vk: velocità efficace (m/s)
m³/h: portata
Pa: perdite di carico in Pascal
dB(A): indice di rumorosità

L: base (lunghezza alette)
H: altezza
Tutte le dimensioni sono espresse in mm

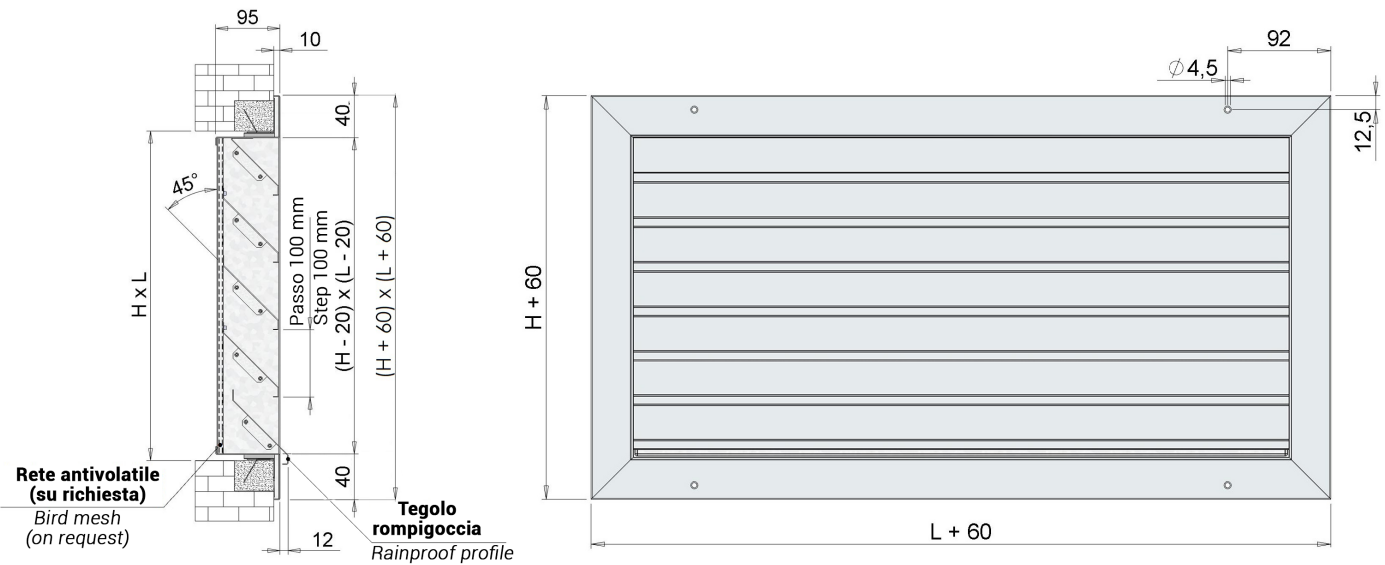
INDICE DI RUMOROSITÀ dB(A)

Vk m/s	dB(A)
4	25/30
6	35/45
8	45/50

PERDITA DI CARICO (Pa)

Vk m/s	Pa
4	16
6	45
8	80

CONFIGURAZIONE



CTP CONTROTELAIO



LISTINO PREZZI

griglia EGZ100								
H	L							
	600	800	1000	1200	1400	1600	1800	2000
	euro	euro	euro	euro	euro	euro	euro	euro
600	150,16	175,96	201,80	224,45	250,23	274,48	300,28	324,50
800	177,64	219,56	259,95	300,23	340,65	379,43	421,38	461,75
1000	203,46	258,35	313,15	369,71	421,38	471,48	532,77	589,30
1200	234,13	301,95	372,91	447,21	518,24	584,44	657,10	724,91
1400	263,14	342,26	426,16	516,63	600,59	686,13	776,54	857,28
1600	295,47	377,78	476,29	584,44	678,04	784,63	893,06	955,85
1800	327,73	411,73	524,67	645,77	752,37	879,86	1005,77	1118,82

Note:
 - con rete antivolatile +30%
 - verniciato RAL: prezzo a richiesta

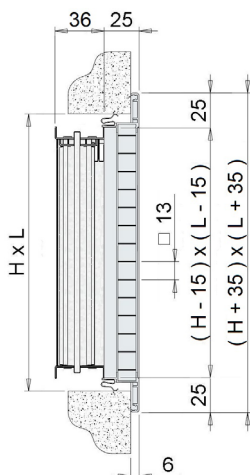
CONTROTELAIO CTP

controtelaio CTP								
H	L							
	600	800	1000	1200	1400	1600	1800	2000
	euro	euro	euro	euro	euro	euro	euro	euro
600	103,04	121,89	150,10	180,02	210,04	240,12	270,12	300,13
800	121,89	162,54	200,12	240,06	280,04	320,15	360,17	400,20
1000	150,10	200,12	250,14	300,06	350,07	400,20	450,21	500,23
1200	180,02	240,06	300,06	360,08	420,07	480,23	540,25	600,29
1400	210,04	280,04	350,07	420,07	490,08	560,27	630,29	700,33
1600	240,12	320,15	400,20	480,23	560,27	640,31	720,31	800,35
1800	270,12	360,17	450,21	540,25	630,29	720,31	810,37	900,41

EGQ

GRIGLIE A MAGLIA QUADRA

Griglie di ripresa aria con cornice e grigliato a maglia quadra 13x13 mm in alluminio.



CARATTERISTICHE

Materiale: alluminio.
Finitura: anodizzato naturale.
Installazione: fissaggio a parete con clips (su richiesta con fori per viti per applicazione a soffitto).

IMPIEGO

Per la ripresa dell'aria preferibilmente a soffitto.
L'aspetto gradevole e l'elevata sezione utile di passaggio la rendono particolarmente interessante negli impianti civili.

MODELLI

EGQ Griglie a maglia quadra.
EGQ-E versione da controsoffitto 595x595 mm (esterno cornice) verniciato bianco RAL 9016.

ACCESSORI

- EPZ plenum zincato;
- EPI plenum isolato;
- SC serranda di taratura in acciaio zincato con alette a movimento contrapposto;
- CT controtelaio a murare in acciaio zincato.

ESECUZIONI SPECIALI

Con grigliato a maglia quadra 13x13 mm inclinata a 45° (EGQ-I)

SEZIONE EFFICACE

H	L							
	200	300	400	500	600	800	1000	1200
sezione efficace m ²								
100	0,014	0,020	0,026	0,035	0,044	0,058	0,070	0,084
150	0,022	0,032	0,045	0,058	0,070	0,096	0,120	0,144
200	0,030	0,046	0,058	0,076	0,092	0,130	0,170	0,204
300	0,046	0,070	0,092	0,126	0,156	0,206	0,258	0,554
400	0,058	0,092	0,130	0,170	0,210	0,288	0,356	0,427
500	0,076	0,126	0,170	0,205	0,258	0,364	0,450	0,540
600	0,092	0,156	0,210	0,258	0,328	0,440	0,550	0,660
800	0,130	0,206	0,288	0,364	0,440	0,580	0,720	0,864
1000	0,170	0,258	0,356	0,450	0,550	0,720	0,890	1,068

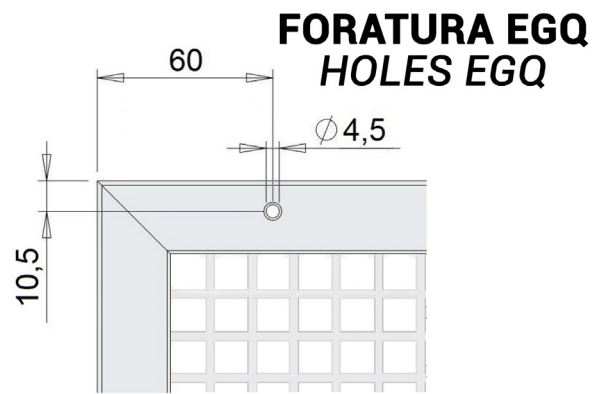
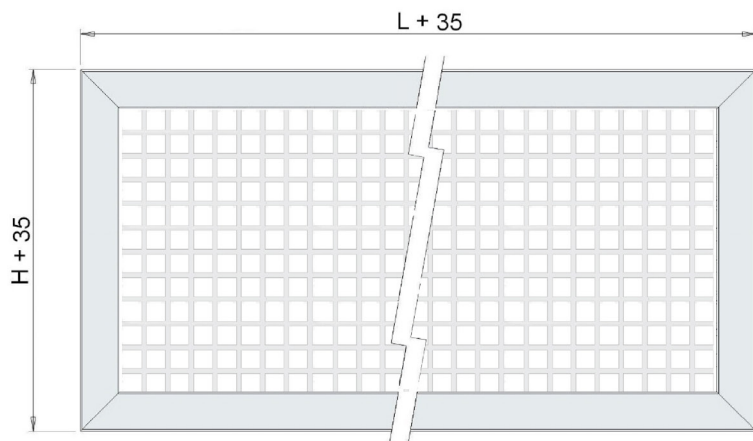
DATI DI FUNZIONAMENTO

H	Vk m/s	L								Pa	dB(A)
		200	300	400	500	600	800	1000	1200		
portata m ³ /h											
100	1	50	72	94	126	158	208	252	302	5	
	3	150	216	280	378	475	626	756	907	12	28/32
	5	250	360	282	630	790	1040	1260	1512	20	35/40
150	1	80	115	162	209	252	345	432	518	5	
	3	240	345	486	627	756	1035	1296	1555	12	28/32
	5	400	575	810	1045	1260	1725	2160	2592	20	35/40
200	1	108	166	209	274	330	468	612	735	5	
	3	234	498	627	822	990	1404	1836	2205	12	24/26
	5	540	830	1045	1370	1650	2340	3060	3672	20	35/40
300	1	166	252	330	454	560	742	930	1995	5	
	3	498	756	990	1362	1680	2226	2790	5985	12	24/26
	5	830	1260	1650	2270	2800	3710	4650	9972	20	35/40
400	1	209	330	468	612	756	1037	1282	1537	5	
	3	627	990	1404	1836	2268	3111	3840	4612	12	24/26
	5	1045	1650	2340	3060	3780	5185	6410	7686	20	35/40
500	1	274	454	612	742	930	1310	1620	1945	5	
	3	822	1362	1836	2226	2790	3930	4860	5832	12	24/26
	5	1370	2270	3060	3710	4650	6550	8100	9720	20	35/40
600	1	330	560	756	930	1180	1584	1980	2376	5	
	3	990	1680	2268	2790	3540	4752	5940	7128	12	24/26
	5	1650	2800	3780	4650	5900	7920	9900	11880	20	35/40
800	1	468	742	1037	1310	1584	2088	2592	3110	5	
	3	1404	2226	3111	3930	4752	6264	7776	3992	12	24/26
	5	2340	3710	5185	6550	7920	10440	12960	15552	20	35/40
1000	1	612	930	1282	1620	1980	2592	3204	3845	5	
	3	1836	2790	3846	4860	5940	7776	9612	11535	12	24/26
	5	3060	4650	6410	8100	9900	12960	16020	19224	20	35/40

Vk: velocità efficace (m/s)
m³/h: portata
Pa: perdite di carico in Pascal

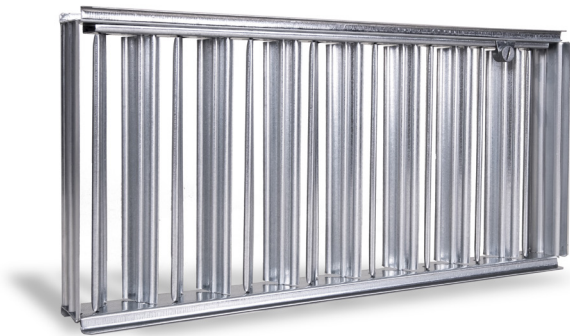
dB(A): indice di rumorosità
L: base
H: altezza
Tutte le dimensioni sono espresse in mm.

DETTAGLIO FORI



SC SERRANDA DI TARATURA

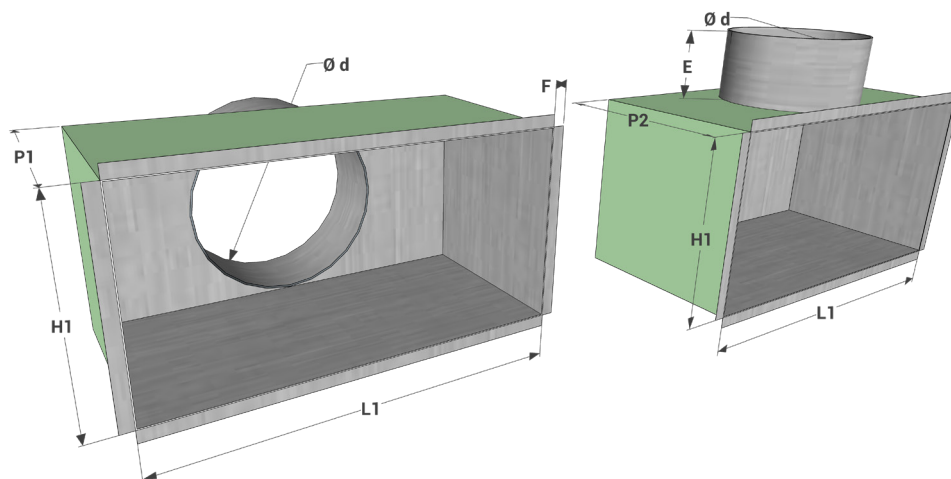
Serranda di taratura in acciaio zincato ad alette con movimento contrapposto.



CT CONTROTELAIO



PLENUM



modello L1 x H1	stacco superiore			stacco laterale			E	F	modello L1 x H1	stacco superiore			stacco laterale			E	F
	P1	n° stacchi	Ø d	P2	n° stacchi	Ø d				P1	n° stacchi	Ø d	P2	n° stacchi	Ø d		
200x100	200	1	98	200	1	98	80	12	400x200	200	1	198	300	1	198	80	12
300x100	200	1	98	200	1	98	80	12	500x200	200	1	198	300	1	198	80	12
400x100	200	2	98	200	2	98	80	12	600x200	200	2	198	300	2	198	80	12
500x100	200	2	98	200	2	98	80	12	800x200	200	2	198	300	2	198	80	12
600x100	200	2	98	200	2	98	80	12	1000x200	200	2	198	300	2	198	80	12
800x100	200	2	98	200	2	98	80	12	300x300	200	1	248	350	1	248	80	12
1000x100	200	3	98	200	3	98	80	12	400x300	200	1	248	350	1	248	80	12
200x150	200	1	148	200	1	148	80	12	500x300	200	1	248	350	1	248	80	12
300x150	200	1	148	250	1	148	80	12	600x300	200	2	198	350	2	248	80	12
400x150	200	1	148	250	1	148	80	12	800x300	200	2	248	350	2	248	80	12
500x150	200	2	148	250	2	148	80	12	1000x300	200	2	248	350	2	248	80	12
600x150	200	2	148	250	2	148	80	12	400x400	200	1	298	350	1	298	80	12
800x150	200	2	148	250	2	148	80	12	500x400	200	1	298	350	1	298	80	12
1000x150	200	3	148	250	3	148	80	12	600x400	200	2	198	350	2	248	80	12
200x200	200	1	198	300	1	198	80	12	800x400	200	2	298	350	2	298	80	12
300x200	200	1	198	300	1	198	80	12	1000x400	200	2	298	400	2	298	80	12

LISTINO PREZZI

H	griglia EGQ							
	200	300	400	500	600	800	1000	1200
100	16,53	18,99	21,47	27,22	31,38	38,77	49,53	58,60
150	19,79	23,93	28,89	34,63	40,46	49,53	65,18	78,39
200	23,10	29,70	37,13	43,73	49,53	61,07	80,07	97,40
300	29,70	39,61	49,53	56,12	68,50	89,14	113,06	130,40
400	37,13	49,53	61,89	73,45	86,66	113,06	141,12	165,03
500	43,73	56,12	73,45	89,14	108,12	141,12	166,70	194,74
600	49,53	68,50	86,66	108,12	123,78	162,57	197,21	227,75
800	61,07	89,14	113,06	141,12	162,57	207,97	257,50	303,71
1000	80,07	113,06	141,12	166,70	197,21	257,50	321,83	379,61

Note:

- verniciato bianco RAL 9016 + 20%;
- EGQ-I prezzi a richiesta.

modello	euro
EGQ-E 595x595	94,15

LISTINO PREZZI ACCESSORI

serranda SC								
H	L							
	200	300	400	500	600	800	1000	1200
	euro	euro	euro	euro	euro	euro	euro	euro
100	13,21	14,39	17,21	20,54	23,50	29,54	36,25	a.r.
150	14,57	16,86	19,86	23,00	26,21	33,57	40,46	a.r.
200	15,96	22,39	24,57	32,43	33,25	40,75	57,36	a.r.
300	22,39	27,79	34,39	37,86	41,39	50,21	60,54	a.r.
400	24,57	34,39	39,39	47,57	51,14	62,57	74,25	a.r.
500	32,43	37,86	47,57	61,21	63,82	75,89	95,79	a.r.
600	33,25	41,39	51,14	63,82	76,00	91,64	114,64	a.r.
800	40,75	50,21	62,57	75,89	91,64	a.r.	a.r.	a.r.
1000	57,36	60,54	74,25	95,79	114,64	a.r.	a.r.	a.r.

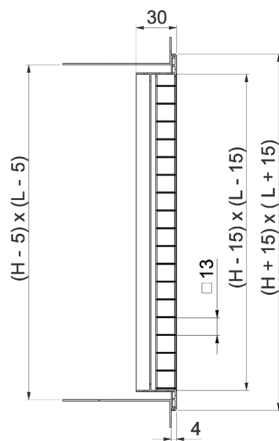
controtelaio CT								
H	L							
	200	300	400	500	600	800	1000	1200
	euro	euro	euro	euro	euro	euro	euro	euro
100	14,13	14,13	15,68	17,25	18,85	22,59	25,76	a.r.
150	14,13	15,68	17,25	20,69	22,59	25,76	29,23	a.r.
200	15,68	17,25	19,94	22,59	24,19	29,23	32,61	a.r.
300	17,25	20,69	24,19	27,60	29,23	34,51	39,25	a.r.
400	19,94	24,19	27,60	30,77	34,51	39,25	44,53	a.r.
500	22,59	27,60	30,77	34,51	37,65	43,02	48,06	a.r.
600	24,19	29,23	34,51	37,65	41,10	46,13	53,33	a.r.
800	29,23	34,51	39,25	43,02	46,13	53,33	59,95	a.r.
1000	32,61	39,25	44,53	48,06	53,33	59,95	74,94	a.r.

dimensioni	stacco superiore		stacco laterale		dimensioni	stacco superiore		stacco laterale	
	EPZ plenum zincato	EPI plenum isolato	EPZ plenum zincato	EPI plenum isolato		EPZ plenum zincato	EPI plenum isolato	EPZ plenum zincato	EPI plenum isolato
L1xH1	euro	euro	euro	euro	L1xH1	euro	euro	euro	euro
200x100	a.r.	a.r.	a.r.	a.r.	400x200	a.r.	a.r.	a.r.	a.r.
300x100	a.r.	a.r.	a.r.	a.r.	500x200	a.r.	a.r.	a.r.	a.r.
400x100	a.r.	a.r.	a.r.	a.r.	600x200	a.r.	a.r.	a.r.	a.r.
500x100	a.r.	a.r.	a.r.	a.r.	800x200	a.r.	a.r.	a.r.	a.r.
600x100	a.r.	a.r.	a.r.	a.r.	1000x200	a.r.	a.r.	a.r.	a.r.
800x100	a.r.	a.r.	a.r.	a.r.	300x300	a.r.	a.r.	a.r.	a.r.
1000x100	a.r.	a.r.	a.r.	a.r.	400x300	a.r.	a.r.	a.r.	a.r.
200x150	a.r.	a.r.	a.r.	a.r.	500x300	a.r.	a.r.	a.r.	a.r.
300x150	a.r.	a.r.	a.r.	a.r.	600x300	a.r.	a.r.	a.r.	a.r.
400x150	a.r.	a.r.	a.r.	a.r.	800x300	a.r.	a.r.	a.r.	a.r.
500x150	a.r.	a.r.	a.r.	a.r.	1000x300	a.r.	a.r.	a.r.	a.r.
600x150	a.r.	a.r.	a.r.	a.r.	400x400	a.r.	a.r.	a.r.	a.r.
800x150	a.r.	a.r.	a.r.	a.r.	500x400	a.r.	a.r.	a.r.	a.r.
1000x150	a.r.	a.r.	a.r.	a.r.	600x400	a.r.	a.r.	a.r.	a.r.
200x200	a.r.	a.r.	a.r.	a.r.	800x400	a.r.	a.r.	a.r.	a.r.
300x200	a.r.	a.r.	a.r.	a.r.	1000x400	a.r.	a.r.	a.r.	a.r.

EGQS

GRIGLIE A MAGLIA QUADRA CON CORNICE DA 15 mm

Griglie di ripresa aria con cornice 15 mm e grigliato a maglia quadra 13x13 mm in alluminio.



CARATTERISTICHE

Materiale: alluminio.
 Finitura: anodizzato naturale.
 Installazione: fissaggio a parete con calamite.

IMPIEGO

Per la ripresa dell'aria.
 L'aspetto gradevole e l'elevata sezione utile di passaggio la rendono particolarmente interessante negli impianti civili.

ACCESSORI

- EPZS plenum zincato;
- EPIS plenum isolato;
- SC serranda di taratura in acciaio zincato con alette a movimento contrapposto.

ESECUZIONI SPECIALI

- Versione da controsoffitto 595x595 mm (esterno cornice).

A RICHIESTA

- Verniciatura colore bianco RAL 9016 o altri colori RAL a scelta.

SEZIONE EFFICACE

H	L				
	200	300	400	500	600
sezione efficace m ²					
100	0,014	0,020	0,026	0,035	0,044
150	0,022	0,032	0,045	0,058	0,070
200	0,030	0,046	0,058	0,076	0,092
300	0,046	0,070	0,092	0,126	0,156
400	0,058	0,092	0,130	0,170	0,210
500	0,076	0,126	0,170	0,205	0,258
600	0,092	0,156	0,210	0,258	0,328

DATI DI FUNZIONAMENTO

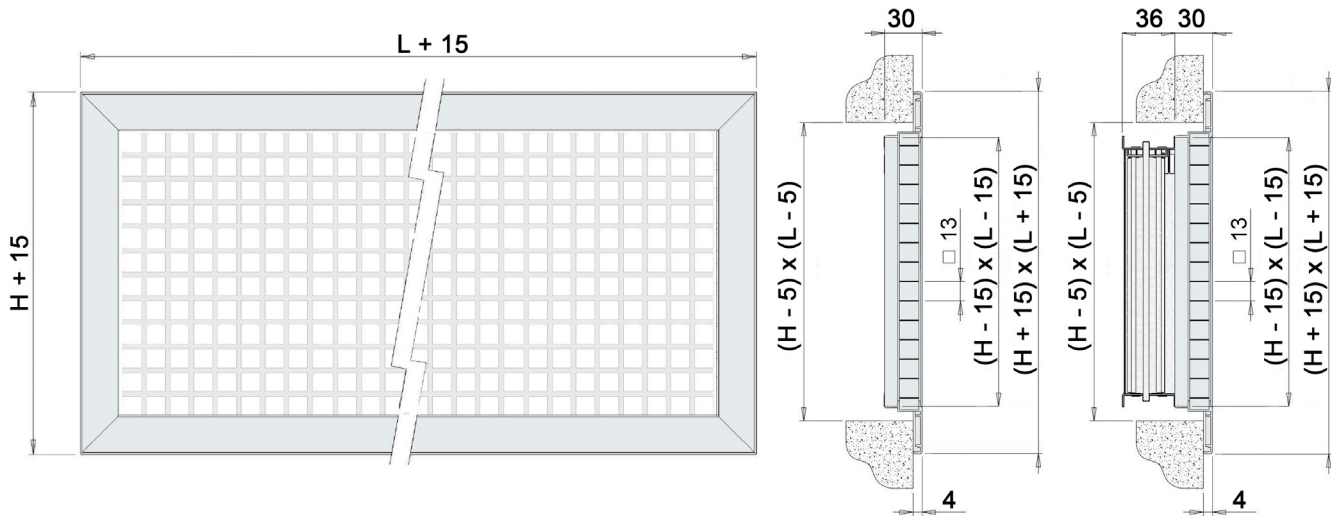
H	Vk m/s	L					Pa	dB(A)
		200	300	400	500	600		
		portata m³/h						
100	1	50	72	94	126	158	5	>20
	3	150	216	280	378	475	12	28/32
	5	250	360	282	630	790	20	35/40
150	1	80	115	162	209	252	5	>20
	3	240	345	486	627	756	12	28/32
	5	400	575	810	1045	1260	20	35/40
200	1	108	166	209	274	330	5	>20
	3	234	498	627	822	990	12	24/26
	5	540	830	1045	1370	1650	20	35/40
300	1	166	252	330	454	560	5	>20
	3	498	756	990	1362	1680	12	24/26
	5	830	1260	1650	2270	2800	20	35/40
400	1	209	330	468	612	756	5	>20
	3	627	990	1404	1836	2268	12	24/26
	5	1045	1650	2340	3060	3780	20	35/40
500	1	274	454	612	742	930	5	>20
	3	822	1362	1836	2226	2790	12	24/26
	5	1370	2270	3060	3710	4650	20	35/40
600	1	330	560	756	930	1180	5	>20
	3	990	1680	2268	2790	3540	12	24/26
	5	1650	2800	3780	4650	5900	20	35/40

Vk: velocità efficace (m/s)
m³/h: portata
Pa: perdite di carico in Pascal
dB(A): indice di rumorosità

L: base
H: altezza
Tutte le dimensioni sono espresse in mm

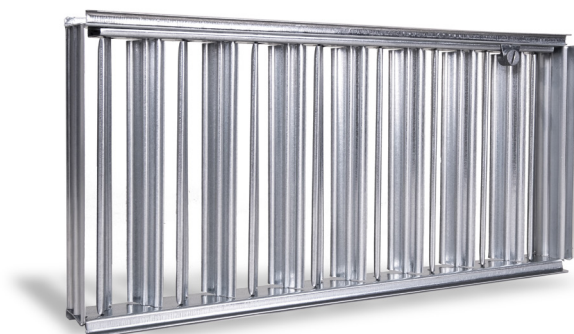
CONFIGURAZIONE

Tutte le misure sono espresse in mm.

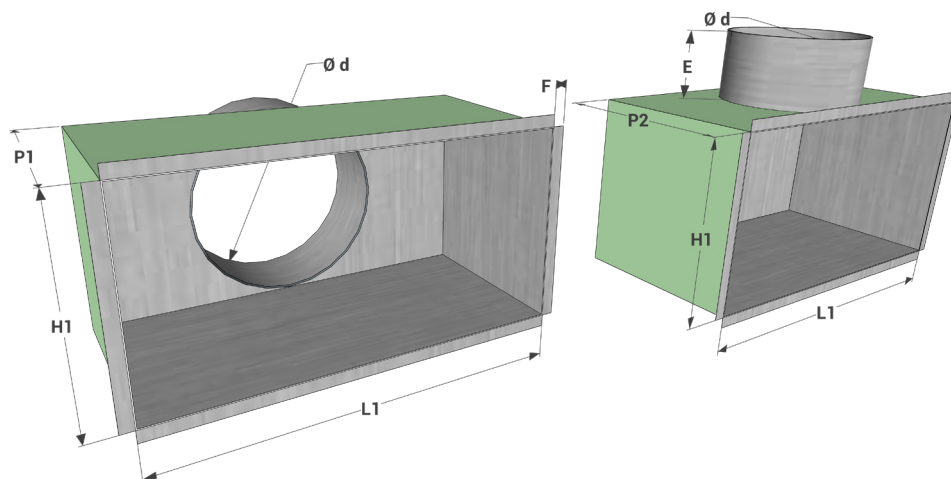


SC SERRANDA DI TARATURA

Serranda di taratura in acciaio zincato ad alette con movimento contrapposto.



PLENUM



modello EGQS	dimensioni		stacco superiore			stacco laterale			E	F	modello EGQS	dimensioni		stacco superiore			stacco laterale			E	F
L x H	L1 x H1	P1	n° stacchi	Ø d	P2	n° stacchi	Ø d			L x H	L1 x H1	P1	n° stacchi	Ø d	P2	n° stacchi	Ø d				
200x100	195x95	200	1	95	200	1	95	80	8	500x200	495x195	200	2	195	300	2	195	80	8	80	8
300x100	295x95	200	1	95	200	1	95	80	8	600x200	595x195	200	2	195	300	2	195	80	8	80	8
400x100	395x95	200	2	95	200	2	95	80	8	300x300	295x295	200	1	195	300	1	195	80	8	80	8
500x100	495x95	200	2	95	200	2	95	80	8	400x300	395x195	200	1	245	300	1	195	80	8	80	8
600x100	595x95	200	2	95	200	2	95	80	8	500x300	495x295	200	1	245	350	1	245	80	8	80	8
200x150	195x145	200	1	145	250	1	145	80	8	600x300	595x295	200	2	195	300	2	195	80	8	80	8
300x150	295x145	200	1	145	250	1	145	80	8	400x400	395x395	200	1	295	400	1	295	80	8	80	8
400x150	395x145	200	1	145	250	1	145	80	8	500x400	495x395	200	1	295	400	1	295	80	8	80	8
500x150	495x145	200	2	145	250	2	145	80	8	600x400	595x395	200	2	245	350	2	245	80	8	80	8
600x150	595x145	200	2	145	250	2	145	80	8	500x500	495x495	200	1	345	450	1	345	80	8	80	8
200x200	195x195	200	1	145	260	1	145	80	8	580x580	575x575	200	2	245	350	2	245	80	8	80	8
300x200	295x195	200	1	195	260	1	145	80	8	600x500	595x495	200	2	245	350	2	245	80	8	80	8
400x200	395x195	200	1	195	300	1	195	80	8	600x600	595x595	200	1	245	450	1	345	80	8	80	8

LISTINO PREZZI

griglia EGQS					
H	L				
	200	300	400	500	600
	euro	euro	euro	euro	euro
100	16,50	18,96	21,46	27,29	31,39
150	19,79	23,89	28,89	34,64	40,46
200	23,11	29,71	37,11	43,79	49,50
300	29,71	39,61	49,50	56,11	68,50
400	37,11	49,50	61,89	73,43	86,68
500	43,79	56,11	73,43	89,14	108,11
600	49,50	68,50	86,68	108,11	123,79

Note:

- verniciato bianco RAL 9016 + 20%

LISTINO PREZZI

serranda SC					
H	L				
	200	300	400	500	600
	euro	euro	euro	euro	euro
100	13,21	14,39	17,21	20,54	23,50
150	14,57	16,86	19,86	23,00	26,21
200	15,96	22,39	24,57	32,43	33,25
300	22,39	27,79	34,39	37,86	41,39
400	24,57	34,39	39,39	47,57	51,14
500	32,43	37,86	47,57	61,21	63,82
600	33,25	41,39	51,14	63,82	76,00

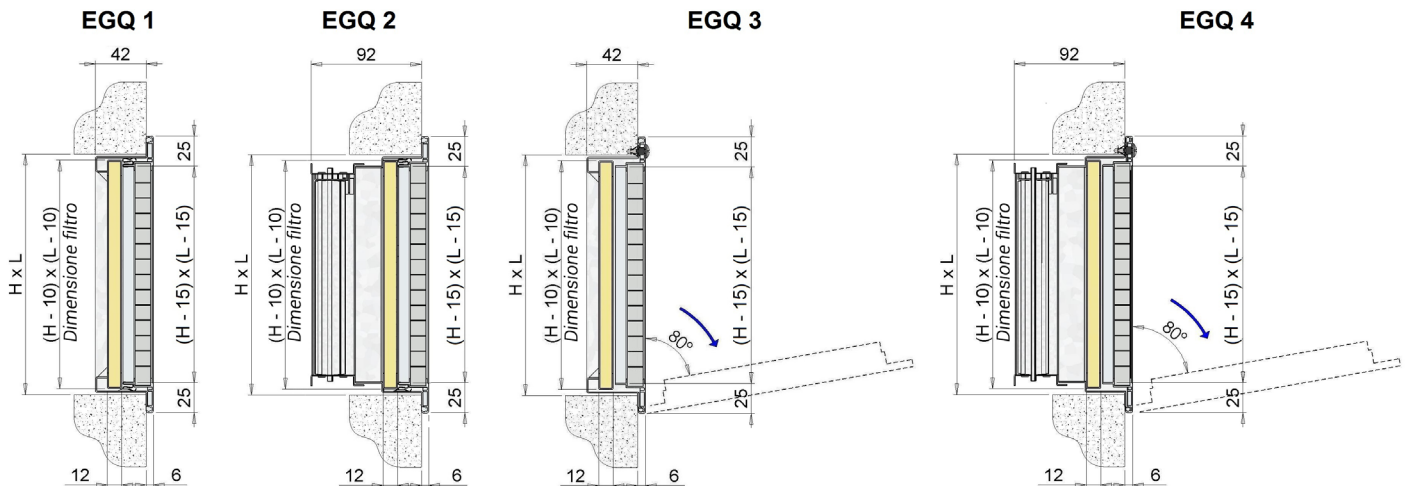
LISTINO PREZZI PLENUM

modello EGQS	dimensioni	stacco superiore		stacco laterale		modello EGQS	dimensioni	stacco superiore		stacco laterale	
		EPZS plenum zincato	EPIS plenum isolato	EPZS plenum zincato	EPIS plenum isolato			EPZS plenum zincato	EPIS plenum isolato	EPZS plenum zincato	EPIS plenum isolato
L x H	L1 x H1	euro	euro	euro	euro	L x H	L1 x H1	euro	euro	euro	euro
200x100	195x95	a.r.	a.r.	a.r.	a.r.	500x200	495x195	a.r.	a.r.	a.r.	a.r.
300x100	295x95	a.r.	a.r.	a.r.	a.r.	600x200	595x195	a.r.	a.r.	a.r.	a.r.
400x100	395x95	a.r.	a.r.	a.r.	a.r.	300x300	295x295	a.r.	a.r.	a.r.	a.r.
500x100	495x95	a.r.	a.r.	a.r.	a.r.	400x300	395x295	a.r.	a.r.	a.r.	a.r.
600x100	595x95	a.r.	a.r.	a.r.	a.r.	500x300	495x295	a.r.	a.r.	a.r.	a.r.
200x150	195x145	a.r.	a.r.	a.r.	a.r.	600x300	595x295	a.r.	a.r.	a.r.	a.r.
300x150	295x145	a.r.	a.r.	a.r.	a.r.	400x400	395x395	a.r.	a.r.	a.r.	a.r.
400x150	395x145	a.r.	a.r.	a.r.	a.r.	500x400	495x395	a.r.	a.r.	a.r.	a.r.
500x150	495x145	a.r.	a.r.	a.r.	a.r.	600x400	595x395	a.r.	a.r.	a.r.	a.r.
600x150	595x145	a.r.	a.r.	a.r.	a.r.	500x500	495x495	a.r.	a.r.	a.r.	a.r.
200x200	195x195	a.r.	a.r.	a.r.	a.r.	580x580	575x575	a.r.	a.r.	a.r.	a.r.
300x200	295x195	a.r.	a.r.	a.r.	a.r.	600x500	595x495	a.r.	a.r.	a.r.	a.r.
400x200	395x195	a.r.	a.r.	a.r.	a.r.	600x600	595x595	a.r.	a.r.	a.r.	a.r.

EGQ1-4

GRIGLIE A MAGLIA QUADRA CON FILTRO

Griglie di ripresa aria a maglia quadra passo 13x13 mm in alluminio con l'inserimento di uno speciale profilo o controtelaio che permette l'alloggiamento di un filtro piano per polveri grossolane e fini.



CARATTERISTICHE

Materiale: alluminio.
Finitura: anodizzato naturale.
Filtro: classe COARSE (G2) spessore 12 mm.

INSTALLAZIONE

L'installazione viene eseguita mediante l'apertura delle apposite zanche presenti nel controtelaio o in alternativa fissando quest'ultimo al muro o al canale mediante viti.

EGQ1 - EGQ2: solo per installazione a parete, sconsigliata l'installazione a soffitto; chiusura mediante calamite.

EGQ3 - EGQ4: Chiusura con vite.

IMPIEGO

Per la ripresa dell'aria. L'aspetto gradevole e l'elevata sezione utile di passaggio la rendono particolarmente interessante negli impianti civili. Perdita di carico iniziale inferiore a 40Pa con velocità di 1,5 m/s sul filtro.

SEZIONE EFFICACE

H	L						
	200	300	400	500	600	800	1000
sezione efficace della griglia m ²							
200	0,030	0,046	0,058	0,076	0,092	0,130	0,170
300	0,046	0,070	0,092	0,126	0,156	0,206	0,258
400	0,058	0,092	0,130	0,170	0,210	0,288	0,356
500	0,076	0,130	0,170	0,205	0,258	0,364	0,450
600	0,092	0,170	0,210	0,258	0,328	0,440	0,550
800	0,130	0,210	0,288	0,364	0,440	0,580	0,720
1000	0,170	0,288	0,356	0,450	0,550	0,720	0,890

MODELLI

EGQ1: griglia con filtro;
EGQ2: griglia con filtro e serranda;
EGQ3: griglia con speciale controtelaio fissato con cerniere alla cornice che permette l'apertura di 80° per un'agevole manutenzione del filtro;
EGQ4: griglia con serranda e speciale controtelaio fissato con cerniere alla cornice che permette l'apertura di 80° per un'agevole manutenzione del filtro.

A RICHIESTA

Fissaggio con calamite o con pomelli (EGQ3 - EGQ4).

DATI DI FUNZIONAMENTO

H	v m/s	L						
		200	300	400	500	600	800	1000
Velocità frontale sul filtro		portata m ³ /h						
200	1,5	145	235	325	415	500	680	855
	2	195	315	430	550	670	905	1140
300	1,5	235	380	520	665	805	1090	1380
	2	315	505	695	885	1075	1455	1840
400	1,5	325	520	715	915	1110	1505	1895
	2	430	695	955	1220	1480	2005	2530
500	1,5	415	665	915	1165	1420	1920	2420
	2	550	885	1220	1550	1890	2555	3225
600	1,5	500	805	1110	1420	1720	2330	2940
	2	670	1075	1480	1890	2290	3105	3920
800	1,5	680	1090	1505	1920	2330	3155	3980
	2	905	1455	2010	2555	3105	4205	5305
1000	1,5	855	1375	1900	2420	2940	3980	5020
	2	1140	1835	2530	3225	3920	5305	6695

m³/h: portata
Pa: perdite di carico in Pascal
dB(A): indice di rumorosità

L: larghezza
H: altezza
Tutte le dimensioni sono espresse in mm.

Si consiglia la velocità dell'aria sul filtro di 1,5 m/s per contenere le perdite di carico e mantenere l'efficienza di filtrazione; i dati di portata in tabella si riferiscono alla griglia con il filtro.

INDICE DI RUMOROSITÀ dB(A)

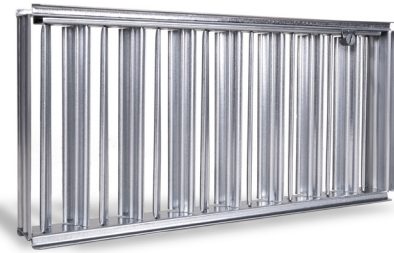
V m/s	dB(A)
1,5	
2	20/25

PERDITA DI CARICO (Pa)

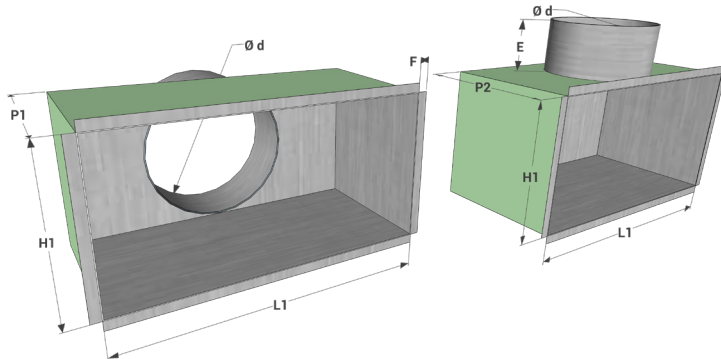
V m/s	Pa*
1,5	25/30
2	45/50

SC SERRANDA DI TARATURA

Serranda di taratura in acciaio zincato ad alette con movimento contrapposto.



PLENUM



modello L1 x H1	stacco superiore			stacco laterale			E	F	modello L1 x H1	stacco superiore			stacco laterale			E	F
	P1	n° stacchi	Ø d	P2	n° stacchi	Ø d				P1	n° stacchi	Ø d	P2	n° stacchi	Ø d		
200x200	200	1	198	300	1	198	80	12	500x300	200	1	248	350	1	248	80	12
300x200	200	1	198	300	1	198	80	12	600x300	200	2	198	350	2	248	80	12
400x200	200	1	198	300	1	198	80	12	800x300	200	2	248	350	2	248	80	12
500x200	200	1	198	300	1	198	80	12	1000x300	200	2	248	350	2	248	80	12
600x200	200	2	198	300	2	198	80	12	400x400	200	1	298	350	1	298	80	12
800x200	200	2	198	300	2	198	80	12	500x400	200	1	298	350	1	298	80	12
1000x200	200	2	198	300	2	198	80	12	600x400	200	2	198	350	2	248	80	12
300x300	200	1	248	350	1	248	80	12	800x400	200	2	298	350	2	298	80	12
400x300	200	1	248	350	1	248	80	12	1000x400	200	2	298	400	2	298	80	12

Tutte le misure sono espresse in mm.

LISTINO PREZZI EGQ1

H	L						
	200	300	400	500	600	800	1000
	euro	euro	euro	euro	euro	euro	euro
200	51,13	58,52	70,03	85,88	98,42	112,89	140,30
300	58,86	70,03	85,88	98,42	112,89	142,81	177,48
400	70,44	82,02	97,85	122,55	141,84	177,53	220,61
500	85,37	95,95	120,61	143,77	172,72	200,48	250,60
600	97,85	112,23	141,84	170,78	191,83	236,42	293,81
800	112,89	147,74	182,24	209,39	236,92	284,63	353,71
1000	140,30	184,65	227,83	260,19	296,18	353,71	442,15

Nota: verniciato bianco RAL 9016 + 20%

a.r.: prezzo a richiesta

LISTINO PREZZI EGQ4

H	L						
	200	300	400	500	600	800	1000
	euro	euro	euro	euro	euro	euro	euro
200	a.r.	a.r.	a.r.	a.r.	a.r.	a.r.	a.r.
300	a.r.	a.r.	a.r.	a.r.	a.r.	a.r.	a.r.
400	a.r.	a.r.	a.r.	a.r.	a.r.	a.r.	a.r.
500	a.r.	a.r.	a.r.	a.r.	a.r.	a.r.	a.r.
600	a.r.	a.r.	a.r.	a.r.	a.r.	a.r.	a.r.
800	a.r.	a.r.	a.r.	a.r.	a.r.	a.r.	a.r.
1000	a.r.	a.r.	a.r.	a.r.	a.r.	a.r.	a.r.

LISTINO PREZZI EGQ2

H	L						
	200	300	400	500	600	800	1000
	euro	euro	euro	euro	euro	euro	euro
200	a.r.	a.r.	a.r.	a.r.	a.r.	a.r.	a.r.
300	a.r.	a.r.	a.r.	a.r.	a.r.	a.r.	a.r.
400	a.r.	a.r.	a.r.	a.r.	a.r.	a.r.	a.r.
500	a.r.	a.r.	a.r.	a.r.	a.r.	a.r.	a.r.
600	a.r.	a.r.	a.r.	a.r.	a.r.	a.r.	a.r.
800	a.r.	a.r.	a.r.	a.r.	a.r.	a.r.	a.r.
1000	a.r.	a.r.	a.r.	a.r.	a.r.	a.r.	a.r.

LISTINO PREZZI EGQ3

H	L						
	200	300	400	500	600	800	1000
	euro	euro	euro	euro	euro	euro	euro
200	90,03	98,04	109,43	132,30	140,11	155,10	192,72
300	98,04	110,07	133,08	139,29	155,10	187,01	233,76
400	110,07	129,09	139,29	166,12	187,11	224,83	281,06
500	133,08	138,06	156,72	190,12	220,14	250,69	313,39
600	140,11	155,10	186,12	230,78	241,73	290,19	360,61
800	155,10	195,14	232,14	260,16	292,19	342,21	425,26
1000	192,72	242,50	288,49	323,29	363,11	425,26	531,58

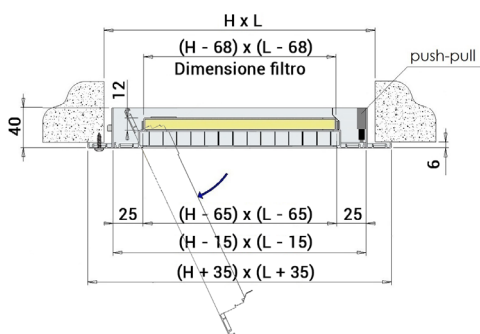
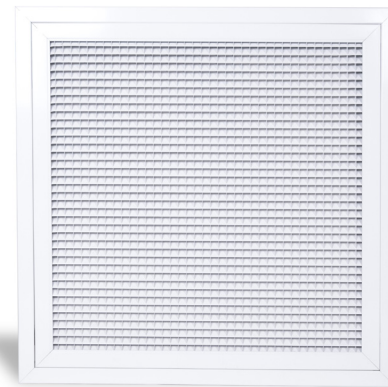
PLENUM

dimensioni	stacco superiore		stacco laterale	
	EPZ plenum zincato	EPI plenum isolato	EPZ plenum zincato	EPI plenum isolato
L1xH1	euro	euro	euro	euro
200x200	a.r.	a.r.	a.r.	a.r.
300x200	a.r.	a.r.	a.r.	a.r.
400x200	a.r.	a.r.	a.r.	a.r.
500x200	a.r.	a.r.	a.r.	a.r.
600x200	a.r.	a.r.	a.r.	a.r.
800x200	a.r.	a.r.	a.r.	a.r.
1000x200	a.r.	a.r.	a.r.	a.r.
300x300	a.r.	a.r.	a.r.	a.r.
400x300	a.r.	a.r.	a.r.	a.r.
500x300	a.r.	a.r.	a.r.	a.r.
600x300	a.r.	a.r.	a.r.	a.r.
800x300	a.r.	a.r.	a.r.	a.r.
1000x300	a.r.	a.r.	a.r.	a.r.
400x400	a.r.	a.r.	a.r.	a.r.
500x400	a.r.	a.r.	a.r.	a.r.
600x400	a.r.	a.r.	a.r.	a.r.
800x400	a.r.	a.r.	a.r.	a.r.
1000x400	a.r.	a.r.	a.r.	a.r.

EGQ-PUSH

GRIGLIA DI RIPRESA A MAGLIA QUADRA 13X13 MM CON FILTRO

Griglia di ripresa a maglia quadra 13x13 mm da controsoffitto con doppia cornice ad apertura a cerniere e sistema push-pull per l'agevole alloggiamento e la sostituzione del filtro.



CARATTERISTICHE

Materiale: alluminio.
Finitura: anodizzato naturale.
Fissaggio: con viti a vista.
Filtro: classe COARSE (G2) spessore 12 mm.
Apertura/chiusura: con sistema push-pull.

INSTALLAZIONE

L'installazione viene eseguita fissando il telaio esterno della griglia al muro mediante viti o, per applicazione su controsoffitti modulari 600x600, in appoggio alla struttura metallica al posto del pannello.

IMPIEGO

Griglia per la ripresa dell'aria esterna o in ambiente dove sia consigliata una pre-filtrazione di polvere.
Perdita di carico iniziale inferiore a 40 Pa con velocità di 1,5 m/s sul filtro.

ACCESSORI

- EPZ plenum zincato;
- EPI plenum isolato.

A RICHIESTA

Chiusura con vite o con calamite;
verniciatura colore bianco RAL 9016 o altri colori RAL a scelta;
dimensioni speciali.

SEZIONE EFFICACE

H	L						
	200	300	400	500	600	800	1000
sezione efficace della griglia m ²							
200	0,018	0,031	0,045	0,058	0,071	0,098	0,124
300	0,031	0,054	0,078	0,101	0,124	0,170	0,217
400	0,045	0,078	0,111	0,144	0,177	0,243	0,309
500	0,058	0,101	0,144	0,187	0,230	0,315	0,401
600	0,071	0,124	0,177	0,230	0,282	0,388	0,493

DATI DI FUNZIONAMENTO

H	V m/s	L						
		200	300	400	500	600	800	1000
Velocità frontale sul filtro		portata m ³ /h						
200	1,5	63	121	180	238	296	413	530
	2	84	162	240	317	395	551	706
300	1,5	121	234	346	458	571	795	1020
	2	162	312	461	611	761	1060	1360
400	1,5	180	346	512	679	845	1178	1510
	2	240	461	683	905	1127	1570	2014
500	1,5	238	458	679	899	1119	1560	2000
	2	317	611	905	1199	1492	2080	2667
600	1,5	296	571	845	1119	1394	1942	2491
	2	395	761	1127	1492	1858	2590	3321

m³/h: portata

Pa: perdite di carico in Pascal

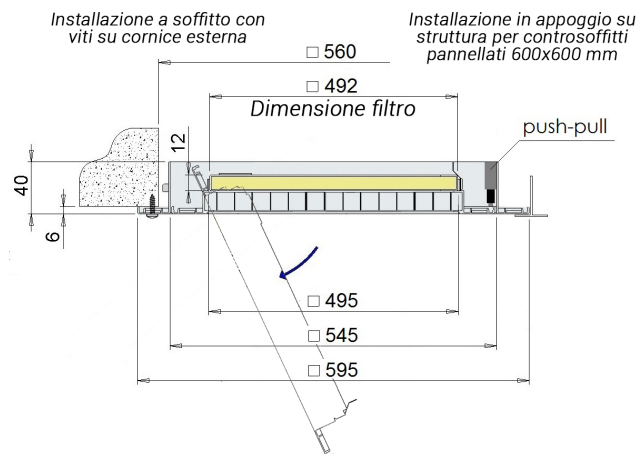
dB(A): indice di rumorosità

Si consiglia la velocità dell'aria sul filtro di 1,5 m/s per contenere le perdite di carico e mantenere l'efficienza di filtrazione;
i dati di portata in tabella si riferiscono alla griglia con il filtro.

Tutte le dimensioni sono espresse in mm.

DATI DI FUNZIONAMENTO VERSIONE DA CONTROSOFFITTO A QUADROTTI

modello	dimensioni esterno cornice mm	sezione efficace della griglia m ²	sezione efficace del filtro m ²	Velocità frontale sul filtro m/s	portata aria m ³ /h
EGQ-PUSH	595x595	0,229	0,218	1,5	1180
				2	1570



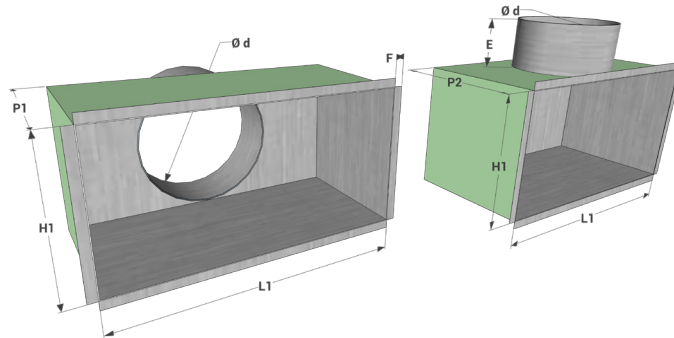
INDICE DI RUMOROSITÀ dB(A)

V m/s	dB(A)
1,5	
2	20/25

PERDITA DI CARICO (Pa)

V m/s	Pa
1,5	25/30
2	45/50

PLENUM



modello L1 x H1	stacco superiore			stacco laterale			E	F	modello L1 x H1	stacco superiore			stacco laterale			E	F
	P1	n° stacchi	Ø d	P2	n° stacchi	Ø d				P1	n° stacchi	Ø d	P2	n° stacchi	Ø d		
200x200	200	1	198	300	1	198	80	12	500x300	200	1	248	350	1	248	80	12
300x200	200	1	198	300	1	198	80	12	600x300	200	2	198	350	2	248	80	12
400x200	200	1	198	300	1	198	80	12	800x300	200	2	248	350	2	248	80	12
500x200	200	1	198	300	1	198	80	12	1000x300	200	2	248	350	2	248	80	12
600x200	200	2	198	300	2	198	80	12	400x400	200	1	298	350	1	298	80	12
800x200	200	2	198	300	2	198	80	12	500x400	200	1	298	350	1	298	80	12
1000x200	200	2	198	300	2	198	80	12	600x400	200	2	198	350	2	248	80	12
300x300	200	1	248	350	1	248	80	12	800x400	200	2	298	350	2	298	80	12
400x300	200	1	248	350	1	248	80	12	1000x400	200	2	298	400	2	298	80	12

PLENUM PER GRIGLIA VERSIONE DA CONTROSOFFITTO A QUADROTTI

modello L1 x H1	stacco laterale			E	F
	P2	n° stacchi	Ø d		
560x560	300	1	250	80	12

Tutte le misure sono espresse in mm.

LISTINO PREZZI

H	L						
	200	300	400	500	600	800	1000
	euro	euro	euro	euro	euro	euro	euro
200	58,14	60,68	75,88	89,37	100,07	118,25	153,92
300	60,68	76,93	93,78	107,45	123,31	155,98	180,49
400	75,88	93,78	107,49	133,84	154,95	193,90	220,24
500	89,37	107,45	133,84	157,04	188,60	220,24	260,31
600	100,07	123,31	154,95	188,60	210,66	258,21	310,88

Verniciato bianco
RAL 9016 + 20%

PLENUM

dimensioni	stacco superiore		stacco laterale	
	EPZ plenum zincato	EPI plenum isolato	EPZ plenum zincato	EPI plenum isolato
L1xH1	euro	euro	euro	euro
200x200	a.r.	a.r.	a.r.	a.r.
300x200	a.r.	a.r.	a.r.	a.r.
400x200	a.r.	a.r.	a.r.	a.r.
500x200	a.r.	a.r.	a.r.	a.r.
600x200	a.r.	a.r.	a.r.	a.r.
800x200	a.r.	a.r.	a.r.	a.r.
1000x200	a.r.	a.r.	a.r.	a.r.
300x300	a.r.	a.r.	a.r.	a.r.
400x300	a.r.	a.r.	a.r.	a.r.
500x300	a.r.	a.r.	a.r.	a.r.
600x300	a.r.	a.r.	a.r.	a.r.
800x300	a.r.	a.r.	a.r.	a.r.
1000x300	a.r.	a.r.	a.r.	a.r.
400x400	a.r.	a.r.	a.r.	a.r.
500x400	a.r.	a.r.	a.r.	a.r.
600x400	a.r.	a.r.	a.r.	a.r.
800x400	a.r.	a.r.	a.r.	a.r.
1000x400	a.r.	a.r.	a.r.	a.r.

LISTINO PREZZI GRIGLIA VERSIONE DA CONTROSOFFITTO A QUADROTTI

modello	dimensioni esterno cornice	euro
	mm	
EGQ-PUSH	595x595	160,22

Verniciato bianco RAL 9016 + 20%

PLENUM PER GRIGLIA VERSIONE DA CONTROSOFFITTO A QUADROTTI

dimensioni	stacco laterale	
	EPZ plenum zincato	EPI plenum isolato
L1xH1	euro	euro
560x560	a.r.	a.r.

EGQS-PUSH

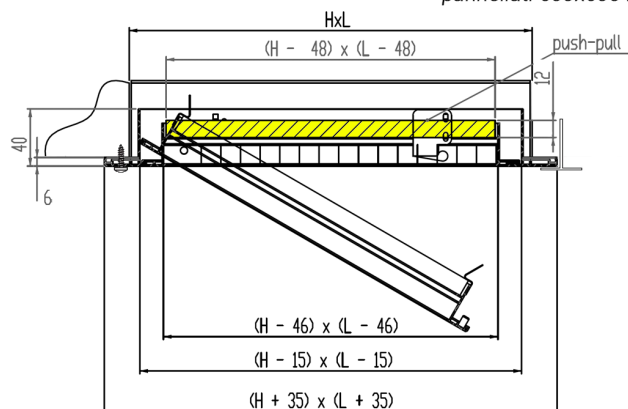
GRIGLIA DI RIPRESA A MAGLIA QUADRA 13X13 MM CON FILTRO E CORNICE INTERNA DA 15 mm

Griglia di ripresa a maglia quadra 13x13 mm da controsoffitto, con doppia cornice (interna da 15 mm) ad apertura a cerniere e sistema push-pull per l'agevole alloggiamento e la sostituzione del filtro.



Installazione a soffitto con viti su cornice esterna

Installazione in appoggio su struttura per controsoffitti pannellati 600x600 mm



CARATTERISTICHE

Materiale: alluminio.
Finitura: anodizzato naturale.
Filtro: classe COARSE (G2) spessore 12 mm.
Apertura / chiusura: con sistema push-pull.

IMPIEGO

Per la ripresa dell'aria esterna o ambiente dove sia consigliata una prefiltrazione di polvere.
Perdita di carico iniziale inferiore a 40Pa con velocità di 1,5 m/s sul filtro.

INSTALLAZIONE

L'installazione viene eseguita fissando il telaio esterno della griglia al muro mediante viti o in appoggio su struttura per controsoffitti pannellati 600x600 mm.

ACCESSORI

- EPZ plenum zincato;
- EPI plenum isolato.

A RICHIESTA

Verniciatura colore bianco RAL 9016 o altri colori RAL a scelta.

DATI DI FUNZIONAMENTO

modello	dimensioni esterno cornice	sezione efficace del filtro	velocità frontale sul filtro	portata aria
	mm	m ²	m/s	m ³ /h
EGQS-PUSH	595x595	0,238	1,5	1285
			2	1713

m³/h: portata
Pa: perdite di carico in Pascal
dB(A): indice di rumorosità

Si consiglia la velocità dell'aria sul filtro di 1,5 m/s per contenere le perdite di carico e mantenere l'efficienza di filtrazione; i dati di portata in tabella si riferiscono alla griglia con il filtro.
Tutte le dimensioni sono espresse in mm.

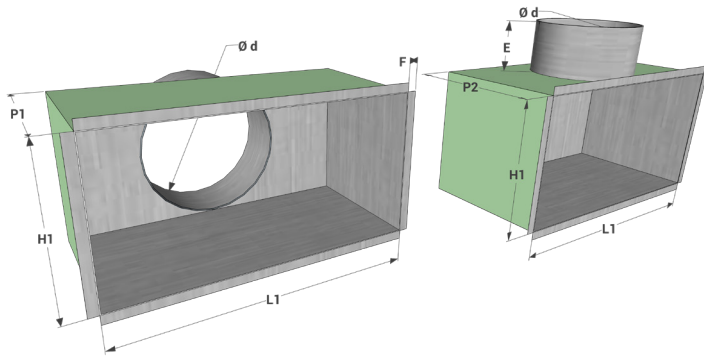
INDICE DI RUMOROSITÀ dB(A)

V m/s	dB(A)
1,5	
2	20/25

PERDITA DI CARICO (Pa)

V m/s	Pa
1,5	25/30
2	45/50

PLENUM



modello L1 x H1	stacco laterale		Ø d	E	F
	P2	n° stacchi			
560x560	300	1	250	80	12

Tutte le misure sono espresse in mm.

LISTINO PREZZI

modello	dimensioni esterno cornice	euro
	mm	
EGQS-PUSH	595x595	160,25

Verniciato bianco RAL 9016 + 20%

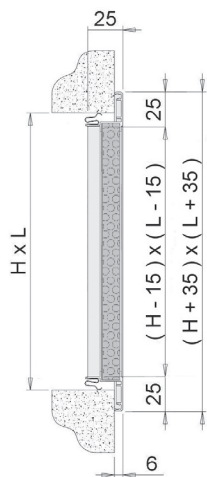
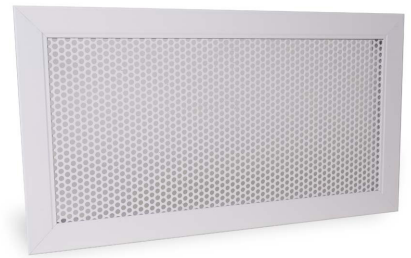
PLENUM

dimensioni L1xH1	stacco laterale	
	EPZ plenum zincato	EPI plenum isolato
560x560	euro	euro
	a.r.	a.r.

EGF

GRIGLIE FORELLINATE

Griglie di mandata e ripresa dell'aria a pannello forellinato.



CARATTERISTICHE

Telaio perimetrale in alluminio.
Pannello in acciaio zincato.
Finitura: verniciatura colore bianco RAL 9016.
Installazione: fissaggio a clips.

La maglia forellinata è realizzata secondo le seguenti specifiche:
-fori tondi alternati a 60°;
-rapporto vuoto/pieno 46%;
-diametro dei fori 5mm;
-distanza tra i centri 7mm.

IMPIEGO

Per la ripresa dell'aria all'interno dei locali.

ACCESSORI

- EPZ plenum zincato;
- EPI plenum isolato;
- SC serranda di taratura in acciaio zincato con alette a movimento contrapposto;
- CT contro telaio a murare in acciaio zincato.

A RICHIESTA

- Esecuzione con contro telaio portafiltro;
- verniciatura nei colori RAL a scelta;
- fori su cornice per installazione con viti.

SEZIONE EFFICACE

H	L					
	300	400	500	600	800	1000
Sezione efficace m ²						
300	0,037	0,050	0,064	0,077	0,103	0,129
400	0,050	0,068	0,086	0,104	0,139	0,174
500	0,064	0,086	0,108	0,131	0,175	0,220
600	0,077	0,104	0,131	0,157	0,211	0,265

DATI DI FUNZIONAMENTO

H	Vk m/s	L					
		300	400	500	600	800	1000
portata m ³ /h							
300	2	269	363	458	552	740	930
	3	404	545	687	828	1110	1395
	4	538	727	916	1104	1482	1860
400	2	363	491	618	746	1000	1256
	3	545	736	928	1119	1500	1884
	4	727	982	1237	1492	2000	2512
500	2	458	618	779	940	1260	1582
	3	687	928	1169	1410	1890	2373
	4	916	1237	1558	1879	2522	3164
600	2	552	746	940	1133	1520	1908
	3	828	1119	1410	1700	2280	2863
	4	1104	1492	1879	2267	3042	3817

Vk: velocità efficace (m/s)
m³/h: portata
Pa: perdite di carico in Pascal
dB(A): indice di rumorosità

L: larghezza
H: altezza

Tutte le misure sono espresse in mm.

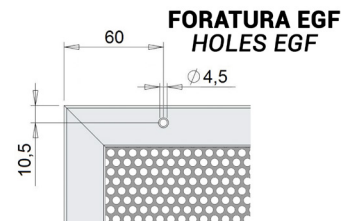
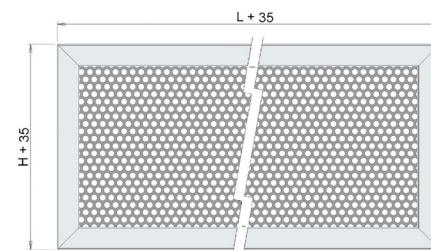
INDICE DI RUMOROSITÀ DB(A)

	V m/s	dB(A)
livello potenza sonora	2	20/25
	3	25/30
	4	35/40

PERDITA DI CARICO (PA)

	V m/s	Pa
perdite di carico	2	15
	3	40
	4	70

DETTAGLIO FORI



SC SERRANDA DI TARATURA

Serranda di taratura in acciaio zincato ad alette con movimento contrapposto.

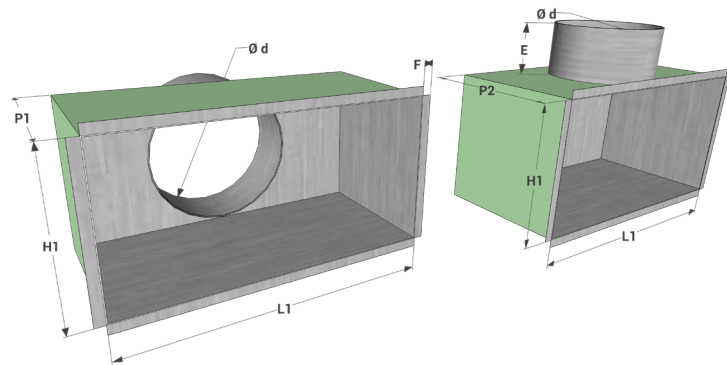


CT CONTROTELAIO



PLENUM

modello L1 x H1	stacco superiore			stacco laterale			E	F
	P1	n° stacchi	Ø d	P2	n° stacchi	Ø d		
300x300	200	1	248	350	1	248	80	12
400x300	200	1	248	350	1	248	80	12
500x300	200	1	248	350	1	248	80	12
600x300	200	2	198	350	2	248	80	12
800x300	200	2	248	350	2	248	80	12
1000x300	200	2	248	350	2	248	80	12
400x400	200	1	298	350	1	298	80	12
500x400	200	1	298	350	1	298	80	12
600x400	200	2	198	350	2	248	80	12
800x400	200	2	298	350	2	298	80	12
1000x400	200	2	298	400	2	298	80	12



LISTINO PREZZI EGF

H	L					
	300	400	500	600	800	1000
	euro	euro	euro	euro	euro	euro
300	62,36	72,09	80,98	89,65	105,73	121,14
400	72,09	82,89	94,11	104,68	123,28	141,66
500	80,98	94,11	105,73	117,76	139,74	160,24
600	89,65	104,68	117,76	130,66	155,84	178,66

controtelaio CT						
H	L					
	300	400	500	600	800	1000
	euro	euro	euro	euro	euro	euro
300	20,69	24,19	27,60	29,23	34,51	39,25
400	24,19	27,60	30,77	34,51	39,25	44,53
500	27,60	30,77	34,51	37,65	43,02	48,06
600	29,23	34,51	37,65	41,10	46,13	53,33

serranda SC						
H	L					
	300	400	500	600	800	1000
	euro	euro	euro	euro	euro	euro
300	27,79	34,39	37,86	41,39	50,21	60,54
400	34,39	39,39	47,57	51,14	62,57	74,25
500	37,86	47,57	61,21	63,82	75,89	95,79
600	41,39	51,14	63,82	76,00	91,64	114,64

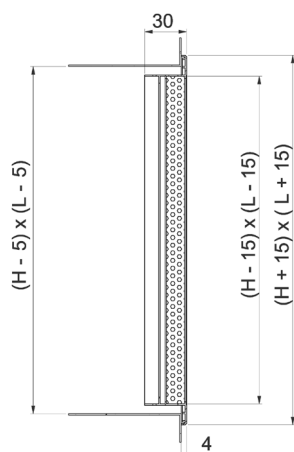
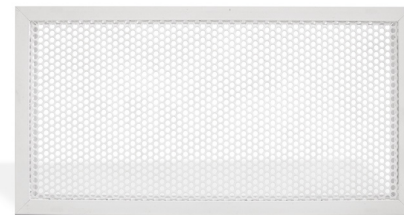
PLENUM

dimensioni L1xH1	stacco superiore		stacco laterale	
	EPZ plenum zincato	EPI plenum isolato	EPZ plenum zincato	EPI plenum isolato
	euro	euro	euro	euro
300x300	a.r.	a.r.	a.r.	a.r.
400x300	a.r.	a.r.	a.r.	a.r.
500x300	a.r.	a.r.	a.r.	a.r.
600x300	a.r.	a.r.	a.r.	a.r.
800x300	a.r.	a.r.	a.r.	a.r.
1000x300	a.r.	a.r.	a.r.	a.r.
400x400	a.r.	a.r.	a.r.	a.r.
600x400	a.r.	a.r.	a.r.	a.r.
800x400	a.r.	a.r.	a.r.	a.r.
1000x400	a.r.	a.r.	a.r.	a.r.

EGFS

GRIGLIE FORELLINATE CON CORNICE DA 15 mm

Griglie di mandata e ripresa dell'aria a pannello forellinato, con cornice da 15 mm.



CARATTERISTICHE

Telaio perimetrale in alluminio.
Pannello in acciaio zincato.
Finitura: verniciatura colore bianco RAL 9016.
Installazione: fissaggio con calamite.

La maglia forellinata è realizzata secondo le seguenti specifiche:
-fori tondi alternati a 60°;
-rapporto vuoto/pieno 46%;
-diametro dei fori 5mm;
-distanza tra i centri 7mm.

ACCESSORI

- EPZS plenum zincato;
- EPIS plenum isolato;
- SC serranda di taratura in acciaio zincato con alette a movimento contrapposto.

A RICHIESTA

Verniciatura nei colori RAL a scelta.

IMPIEGO

Per la ripresa dell'aria all'interno dei locali.

SEZIONE EFFICACE

H	L			
	300	400	500	600
Sezione efficace m ²				
300	0,037	0,050	0,064	0,077
400	0,050	0,068	0,086	0,104
500	0,064	0,086	0,108	0,131
600	0,077	0,104	0,131	0,157

DATI DI FUNZIONAMENTO

H	Vk m/s	L			
		300	400	500	600
portata m ³ /h					
300	2	269	363	458	552
	3	404	545	687	828
	4	538	727	916	1104
400	2	363	491	618	746
	3	545	736	928	1119
	4	727	982	1237	1492
500	2	458	618	779	940
	3	687	928	1169	1410
	4	916	1237	1558	1879
600	2	552	746	940	1133
	3	828	1119	1410	1700
	4	1104	1492	1879	2267

Vk: velocità efficace (m/s)
m³/h: portata
Pa: perdite di carico in Pascal
dB(A): indice di rumorosità

L: larghezza
H: altezza

Tutte le misure sono espresse in mm.

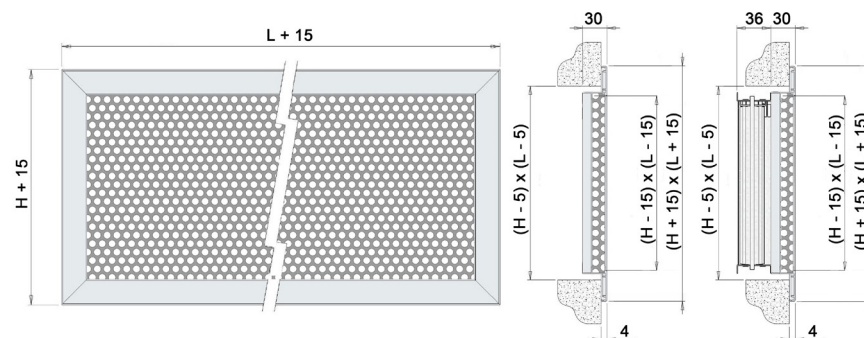
INDICE DI RUMOROSITÀ dB(A)

	V m/s	dB(A)
livello potenza sonora	2	20/25
	3	25/30
	4	35/40

PERDITA DI CARICO (Pa)

	V m/s	Pa
perdite di carico	2	15
	3	40
	4	70

CONFIGURAZIONE



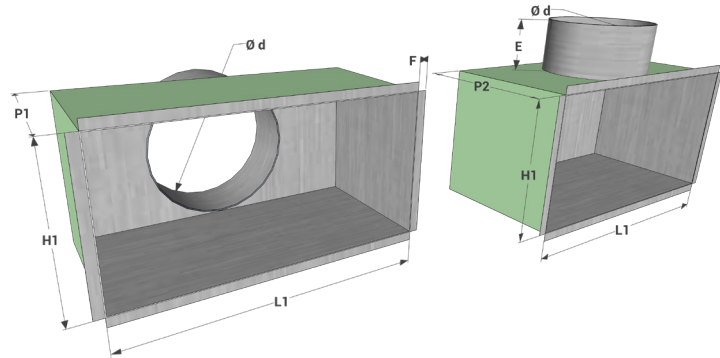
SC SERRANDA DI TARATURA

Serranda di taratura in acciaio zincato ad alette con movimento contrapposto.



PLENUM

modello EGFS	dimensioni	stacco superiore			stacco laterale			E	F
		L x H	L1 x H1	P1	n° stacchi	Ø d	P2		
300x300	295x295	200	1	195	300	1	195	80	8
400x300	395x195	200	1	245	300	1	195	80	8
500x300	495x295	200	1	245	350	1	245	80	8
600x300	595x295	200	2	195	300	2	195	80	8
400x400	395x395	200	1	295	400	1	295	80	8
500x400	495x395	200	1	295	400	1	295	80	8
600x400	595x395	200	2	245	350	2	245	80	8
500x500	495x495	200	1	345	450	1	345	80	8
580x580	575x575	200	2	245	350	2	245	80	8
600x500	595x495	200	2	245	350	2	245	80	8
600x600	595x595	200	1	245	450	1	345	80	8



LISTINO PREZZI

H	L			
	300	400	500	600
	euro	euro	euro	euro
300	62,36	72,09	80,98	89,68
400	72,09	82,88	94,09	104,65
500	80,98	94,09	105,72	117,76
600	89,68	104,65	117,76	130,61

LISTINO PREZZI

H	serranda SC			
	L			
	300	400	500	600
	euro	euro	euro	euro
300	27,79	34,39	37,86	41,39
400	34,39	39,39	47,57	51,14
500	37,86	47,57	61,21	63,82
600	41,39	51,14	63,82	76,00

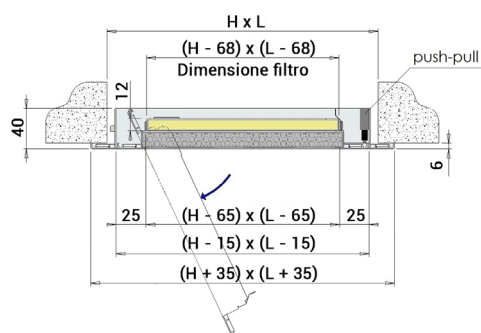
LISTINO PREZZI PLENUM

modello EGFS	dimensioni	stacco superiore		stacco laterale	
		EPZS plenum zincato	EPIS plenum isolato	EPZS plenum zincato	EPIS plenum isolato
L x H	L1 x H1	euro	euro	euro	euro
300x300	295x295	a.r.	a.r.	a.r.	a.r.
400x300	395x295	a.r.	a.r.	a.r.	a.r.
500x300	495x295	a.r.	a.r.	a.r.	a.r.
600x300	595x295	a.r.	a.r.	a.r.	a.r.
400x400	395x395	a.r.	a.r.	a.r.	a.r.
500x400	495x395	a.r.	a.r.	a.r.	a.r.
600x400	595x395	a.r.	a.r.	a.r.	a.r.
500x500	495x495	a.r.	a.r.	a.r.	a.r.
580x580	575x575	a.r.	a.r.	a.r.	a.r.
600x500	595x495	a.r.	a.r.	a.r.	a.r.
600x600	595x595	a.r.	a.r.	a.r.	a.r.

EGF-PUSH

GRIGLIA FORELLINATA CON FILTRO

Griglia di ripresa dell'aria a pannello forellinato, con doppia cornice ad apertura a cerniere e sistema push-pull per l'agevole alloggiamento e la sostituzione del filtro.



CARATTERISTICHE

Telaio perimetrale in alluminio.
Pannello in acciaio zincato.
Finitura: verniciatura colore bianco RAL9016.
Filtro: classe COARSE (G2) spessore 12 mm.
Apertura/chiusura: con sistema push-pull.

La maglia forellinata è realizzata secondo le seguenti specifiche:
-fori tondi alternati a 60°;
-rapporto vuoto/pieno 46%;
-diametro dei fori 5mm;
-distanza tra i centri 7mm.

INSTALLAZIONE

L'installazione viene eseguita fissando il telaio esterno della griglia al muro mediante viti.

IMPIEGO

Griglia per la ripresa dell'aria in ambienti dove sia consigliata una prefiltrazione.
Perdita di carico iniziale inferiore a 40 Pa con velocità di 1,5 m/s sul filtro.

ACCESSORI

- EPZ plenum zincato;
- EPI plenum isolato.

A RICHIESTA

Chiusura con vite o con calamite.

SEZIONE EFFICACE

H	L						
	200	300	400	500	600	800	1000
sezione efficace della griglia m ²							
200	0,008	0,015	0,021	0,027	0,033	0,046	0,058
300	0,015	0,025	0,036	0,047	0,058	0,079	0,101
400	0,021	0,036	0,052	0,067	0,082	0,113	0,144
500	0,027	0,047	0,067	0,087	0,107	0,147	0,187
600	0,033	0,058	0,082	0,107	0,132	0,181	0,230

L: larghezza

H: altezza

Tutte le misure sono espresse in mm

DATI DI FUNZIONAMENTO

H	V m/s	L						
		200	300	400	500	600	800	1000
Velocità frontale sul filtro		portata m ³ /h						
200	1,5	63	121	180	238	296	413	530
	2	84	162	240	317	395	551	706
300	1,5	121	234	346	458	571	795	1020
	2	162	312	461	611	761	1060	1360
400	1,5	180	346	512	679	845	1178	1510
	2	240	461	683	905	1127	1570	2014
500	1,5	238	458	679	899	1119	1560	2000
	2	317	611	905	1199	1492	2080	2667
600	1,5	296	571	845	1119	1394	1942	2491
	2	395	761	1127	1492	1858	2590	3321
800	1,5	413	795	1178	2560	1942	2707	3471
	2	551	1060	1570	2080	2590	3609	4629
1000	1,5	530	1020	1510	2000	2491	3471	4452
	2	706	1360	2014	2667	3321	4629	5936

Si consiglia la velocità dell'aria sul filtro di 1,5 m/s per contenere le perdite di carico e mantenere l'efficienza di filtrazione;
i dati di portata in tabella si riferiscono alla griglia con il filtro.

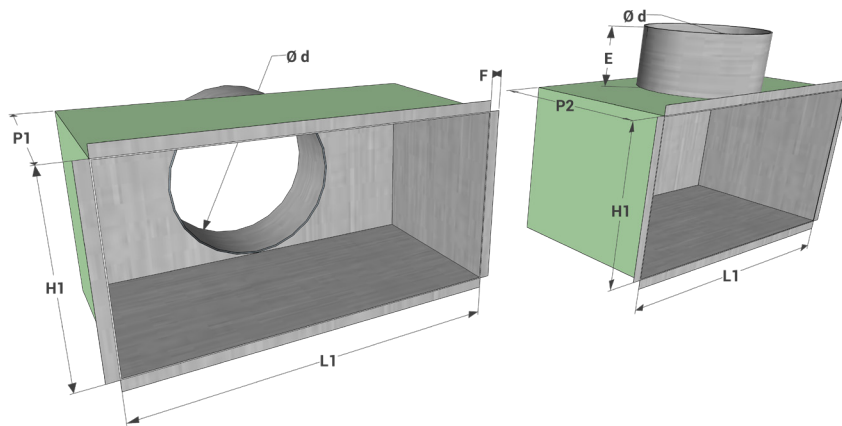
INDICE DI RUMOROSITÀ dB(A)

V m/s	dB(A)
1,5	
2	20/25

PERDITA DI CARICO (Pa)

V m/s	Pa
1,5	25/30
2	45/50

PLENUM



modello L1 x H1	stacco superiore			stacco laterale			E	F	modello L1 x H1	stacco superiore			stacco laterale			E	F
	P1	n° stacchi	Ø d	P2	n° stacchi	Ø d				P1	n° stacchi	Ø d	P2	n° stacchi	Ø d		
200x200	200	1	198	300	1	198	80	12	500x300	200	1	248	350	1	248	80	12
300x200	200	1	198	300	1	198	80	12	600x300	200	2	198	350	2	248	80	12
400x200	200	1	198	300	1	198	80	12	800x300	200	2	248	350	2	248	80	12
500x200	200	1	198	300	1	198	80	12	1000x300	200	2	248	350	2	248	80	12
600x200	200	2	198	300	2	198	80	12	400x400	200	1	298	350	1	298	80	12
800x200	200	2	198	300	2	198	80	12	500x400	200	1	298	350	1	298	80	12
1000x200	200	2	198	300	2	198	80	12	600x400	200	2	198	350	2	248	80	12
300x300	200	1	248	350	1	248	80	12	800x400	200	2	298	350	2	298	80	12
400x300	200	1	248	350	1	248	80	12	1000x400	200	2	298	400	2	298	80	12

LISTINO PREZZI

H	L								
	200	300	400	500	600	700	800	900	1000
	euro	euro	euro	euro	euro	euro	euro	euro	euro
200	91,10	94,79	102,36	104,84	107,39	111,09	115,92	122,20	125,89
300	94,79	99,60	108,26	109,06	115,57	120,35	127,43	133,74	138,59
400	102,36	108,26	112,65	120,57	124,27	132,19	141,04	150,67	160,35
500	104,84	109,06	120,57	128,33	137,59	144,68	156,97	172,89	180,91
600	107,39	115,57	124,27	137,59	148,04	161,31	174,64	189,33	204,07

PLENUM

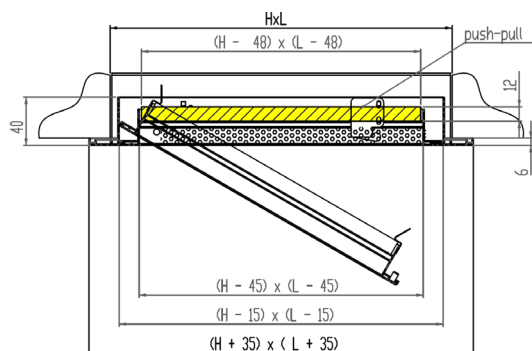
dimensioni	stacco superiore		stacco laterale	
	EPZ plenum zincato	EPI plenum isolato	EPZ plenum zincato	EPI plenum isolato
L1xH1	euro	euro	euro	euro
200x200	a.r.	a.r.	a.r.	a.r.
300x200	a.r.	a.r.	a.r.	a.r.
400x200	a.r.	a.r.	a.r.	a.r.
500x200	a.r.	a.r.	a.r.	a.r.
600x200	a.r.	a.r.	a.r.	a.r.
800x200	a.r.	a.r.	a.r.	a.r.
1000x200	a.r.	a.r.	a.r.	a.r.
300x300	a.r.	a.r.	a.r.	a.r.
400x300	a.r.	a.r.	a.r.	a.r.
500x300	a.r.	a.r.	a.r.	a.r.
600x300	a.r.	a.r.	a.r.	a.r.
800x300	a.r.	a.r.	a.r.	a.r.
1000x300	a.r.	a.r.	a.r.	a.r.
400x400	a.r.	a.r.	a.r.	a.r.
500x400	a.r.	a.r.	a.r.	a.r.
600x400	a.r.	a.r.	a.r.	a.r.
800x400	a.r.	a.r.	a.r.	a.r.
1000x400	a.r.	a.r.	a.r.	a.r.

Tutte le misure sono espresse in mm.

EGFS-PUSH

GRIGLIA FORELLINATA CON FILTRO E CORNICE INTERNA DA 15 mm

Griglia di ripresa dell'aria a pannello forellinato, con doppia cornice (interna da 15 mm) ad apertura a cerniere e sistema push-pull per l'agevole alloggiamento e la sostituzione del filtro.



CARATTERISTICHE

Telaio perimetrale in alluminio.
Pannello in acciaio zincato.
Finitura: verniciatura colore bianco RAL9016.
Installazione: in appoggio su struttura controsoffitto.
Filtro: classe COARSE (G2) spessore 12 mm.
Apertura / chiusura: con sistema push-pull.

La maglia forellinata è realizzata secondo le seguenti specifiche:
-fori tondi alternati a 60°;
-rapporto vuoto/pieno 46%;
-diametro dei fori 5mm;
-distanza tra i centri 7mm.

IMPIEGO

Griglia per la ripresa dell'aria in ambienti dove sia consigliata una prefiltrazione.
Perdita di carico iniziale inferiore a 40Pa con velocità di 1,5 m/s sul filtro.

A RICHIESTA

Verniciatura colori RAL a scelta.

DATI DI FUNZIONAMENTO

modello	dimensioni esterno cornice mm	sezione efficace del filtro m ²	velocità frontale sul filtro		portata aria
			m/s	m ² /h	
EGFS-PUSH	595x595	0,238	1,5	1285	
			2	1713	

Si consiglia la velocità dell'aria sul filtro di 1,5 m/s per contenere le perdite di carico e mantenere l'efficienza di filtrazione; i dati di portata in tabella si riferiscono alla griglia con il filtro.

INDICE DI

RUMOROSITÀ dB(A)

V m/s	dB(A)
1,5	
2	20/25

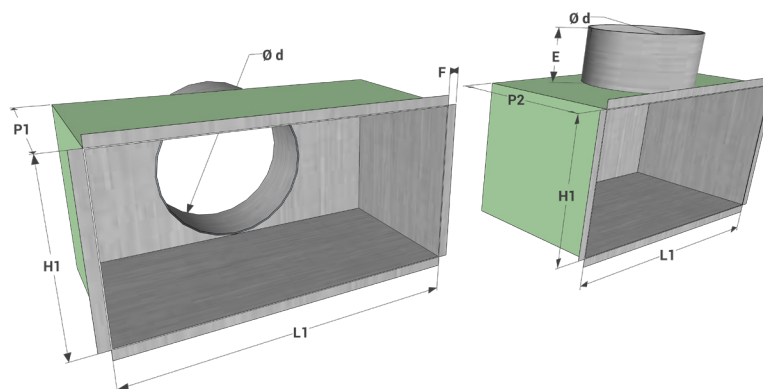
PERDITA DI CARICO (Pa)

V m/s	Pa
1,5	25/30
2	45/50

Tutte le misure sono espresse in mm

PLENUM

modello L1 x H1	stacco laterale			E	F
	P2	n° stacchi	Ø d		
560x560	300	1	250	80	12



LISTINO PREZZI

modello	dimensioni esterno cornice	euro
	mm	
EGFS-PUSH	595x595	148,02

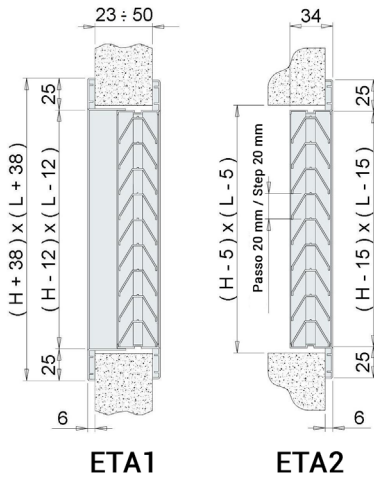
PLENUM

dimensioni	stacco laterale	
	EPZ plenum zincato	EPI plenum isolato
L1xH1	euro	euro
560x560	a.r.	a.r.

ETA

GRIGLIE DI TRANSITO IN ALLUMINIO

Griglie con particolare profilo antiluce in alluminio con passo 20 mm per consentire un'ottimale circolazione dell'aria da un locale all'altro.



CARATTERISTICHE

Materiale: alluminio.
Finitura: anodizzato naturale.
Installazione: fissaggio con viti frontali.
Massima grandezza: 1000 mm x 1000 mm.

IMPIEGO

Montata su pareti divisorie o porte, consente una ottimale circolazione dell'aria e garantisce un equilibrio di pressione in locali adiacenti di edifici climatizzati con sistemi centralizzati ad aria.

MODELLI

ETA1: griglia completa di controcornice;
ETA2: griglia senza controcornice.

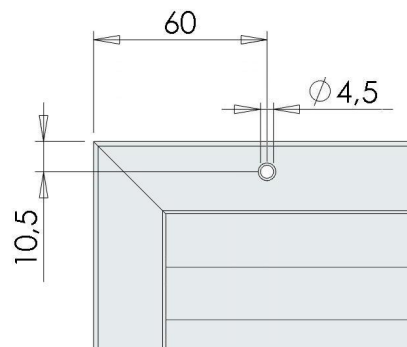
DATI DI FUNZIONAMENTO

dimensioni LxH	sezione efficace m ²	portata m ³ /h Vk (m/s)		
		0,8	1	1,5
300x100	0,007	20	25	37
400x100	0,010	29	36	54
500x100	0,012	35	43	65
600x100	0,015	43	54	80
300x160	0,015	43	54	80
400x160	0,020	57	72	108
500x160	0,025	72	90	135
600x160	0,030	86	108	162
300x200	0,019	54	68	103
400x200	0,026	75	93	140
500x200	0,033	95	118	178
600x200	0,040	115	144	216
300x300	0,031	89	112	167
400x300	0,043	123	154	232
500x300	0,054	155	195	292
600x300	0,065	187	234	350
600x400	0,090	260	325	485
600x600	0,189	545	680	1020
Pa		7	10	20
dB(A)		25/30	30/35	40/45

Vk: velocità efficace (m/s)
m³/h: portata
Pa: perdite di carico in Pascal
dB(A): indice di rumorosità

L: larghezza
H: altezza
Tutte le dimensioni sono espresse in mm

DETTAGLIO FORI



LISTINO PREZZI

Dimensioni LxH	griglia ETA1	griglia ETA2	Dimensioni LxH	griglia ETA1	griglia ETA2
	euro	euro		euro	euro
300x100	32,05	22,43	400x200	52,88	37,65
400x100	36,88	25,66	500x200	58,52	40,87
500x100	41,66	28,85	600x200	65,70	46,48
600x100	47,29	32,85	300x300	56,91	40,87
300x160	40,87	28,85	400x300	65,70	46,48
400x160	46,48	32,85	500x300	74,54	52,89
500x160	51,28	36,06	600x300	83,33	59,31
600x160	55,32	38,47	600x400	111,12	79,08
300x200	46,48	32,85	600x600	166,70	118,62

Nota: verniciato bianco RAL 9016 + 20%

SC

SERRANDA DI REGOLAZIONE PER BOCCHETTE E GRIGLIE

Serrande di taratura in acciaio zincato ad alette con movimento contrapposto idonea per bocchette e griglie.

IMPIEGO

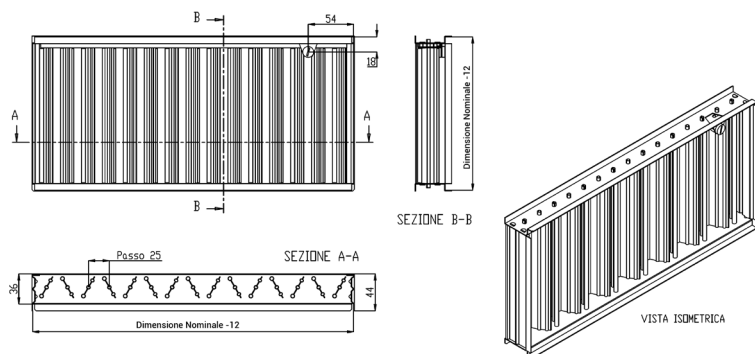
Accessorio compatibile con i diffusori serie EDC - EDQ, le bocchette serie EBA - EBCV - EBV - EBL - EBLs e le griglie serie EGA - EGQ - EGQS - EGF - EGFS.

CARATTERISTICHE

Dimensioni massime L x H per costruzione in unico pezzo 1000 mm x 600 mm. L'installazione avviene direttamente sul collo della bocchetta o della griglia.

LISTINO PREZZI

H	serranda SC							
	L							
	200	300	400	500	600	800	1000	1200
100	13,21	14,39	17,21	20,54	23,50	29,54	36,25	a.r.
150	14,57	16,86	19,86	23,00	26,21	33,57	40,46	a.r.
200	15,96	22,39	24,57	32,43	33,25	40,75	57,36	a.r.
300	22,39	27,79	34,39	37,86	41,39	50,21	60,54	a.r.
400	24,57	34,39	39,39	47,57	51,14	62,57	74,25	a.r.
500	32,43	37,86	47,57	61,21	63,82	75,89	95,79	a.r.
600	33,25	41,39	51,14	63,82	76,00	91,64	114,64	a.r.
800	40,75	50,21	62,57	75,89	91,64	a.r.	a.r.	a.r.
1000	57,36	60,54	74,25	95,79	114,64	a.r.	a.r.	a.r.



CT

CONTROTELAIO PER BOCCHETTE E GRIGLIE

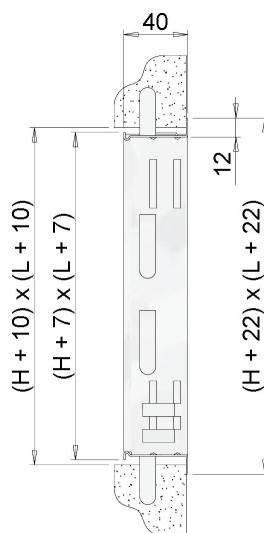
Controtelai in lamiera zincata per griglie e bocchette. I controtelai sono forniti di apposite zanche che in fase di installazione vengono piegate per fare ancoraggio alle pareti.

IMPIEGO

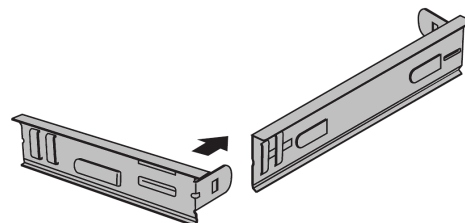
Accessorio compatibile con i diffusori serie EDC, le bocchette serie EBA - EBV - EBL e le griglie serie EGA - EGQ - EGF.

NOTE

Il telaio viene fornito smontato e deve essere assemblato in loco.



PARTICOLARE ASSEMBLAGGIO



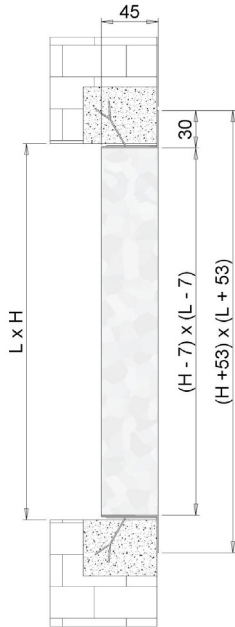
LISTINO PREZZI

H	controtelaio CT									
	L									
	200	300	400	500	600	700	800	900	1000	1200
100	14,13	14,13	15,68	17,25	18,85	20,76	22,59	a.r.	25,76	a.r.
150	14,13	15,68	17,25	20,69	22,59	a.r.	25,76	a.r.	29,23	a.r.
200	15,68	17,25	19,94	22,59	24,19	29,23	29,23	31,36	32,61	a.r.
300	17,25	20,69	24,19	27,60	29,23	a.r.	34,51	a.r.	39,25	a.r.
400	19,94	24,19	27,60	30,77	34,51	39,20	39,25	a.r.	44,53	a.r.
500	22,59	27,60	30,77	34,51	37,65	a.r.	43,02	a.r.	48,06	a.r.
600	24,19	29,23	34,51	37,65	41,10	a.r.	46,13	a.r.	53,33	a.r.
800	29,23	34,51	39,25	43,02	46,13	a.r.	53,33	a.r.	59,95	a.r.
1000	32,61	39,25	44,53	48,06	53,33	a.r.	59,95	a.r.	74,94	a.r.

CTP

CONTROTELAIO PER BOCCHETTE E GRIGLIE INDUSTRIALI

Controtelai in lamiera zincata per griglie e bocchette industriali.
I controtelai sono forniti di apposite zanche che in fase di installazione vengono piegate per fare ancoraggio alle pareti.



IMPIEGO

Accessorio compatibile con le bocchette serie EBIA e le griglie serie EGA50 - EGZ50 - EGZ100.

LISTINO PREZZI

H	controtelaio CTP						
	200	300	400	500	600	700	800
	L						
	euro	euro	euro	euro	euro	euro	euro
200	45,23	45,23	45,23	56,53	66,89	76,60	77,93
300	45,23	48,74	48,74	60,93	70,35	79,76	81,59
400	45,23	48,74	55,05	68,80	82,59	89,14	98,44
500	56,53	60,93	68,80	82,03	98,44	98,54	102,25
600	66,89	70,35	82,59	98,44	103,04	118,74	121,89
700	76,60	79,76	89,14	98,54	118,74	140,24	142,20
800	77,93	81,59	98,44	102,25	121,89	142,20	162,54
1000	83,58	89,14	112,63	126,67	150,10	175,09	200,12
1200	100,29	94,79	135,12	151,93	180,02	210,04	240,06
1400	117,00	101,08	157,63	177,23	210,04	245,05	280,04
1500	125,37	107,34	168,80	189,57	225,10	262,63	300,13
1600	133,70	114,49	180,03	202,21	240,12	280,12	320,15
1800	150,44	128,79	202,56	227,50	270,12	315,15	360,17
2000	167,17	143,13	225,05	252,77	300,13	350,15	400,20

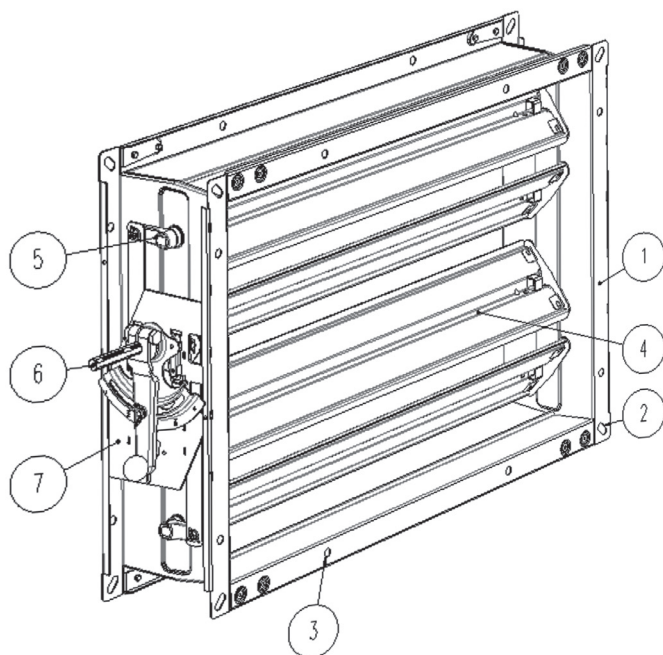
LISTINO PREZZI

H	controtelaio CTP						
	1000	1200	1400	1500	1600	1800	2000
	L						
	euro	euro	euro	euro	euro	euro	euro
200	83,58	100,29	117,00	125,37	133,70	150,44	167,17
300	89,14	94,79	101,08	107,34	114,49	128,79	143,13
400	112,63	135,12	157,63	168,80	180,03	202,56	225,05
500	126,67	151,93	177,23	189,57	202,21	227,50	252,77
600	150,10	180,02	210,04	225,10	240,12	270,12	300,13
700	175,09	210,04	245,05	262,63	280,12	315,15	350,15
800	200,12	240,06	280,04	300,13	320,15	360,17	400,20
1000	250,14	300,06	350,07	375,16	400,20	450,21	500,23
1200	300,06	360,08	420,07	450,21	480,23	540,25	600,29
1400	350,07	420,07	490,08	525,24	560,27	630,29	700,33
1500	375,16	450,21	525,24	675,30	600,29	675,30	750,35
1600	400,20	480,23	560,27	600,29	640,31	720,31	800,35
1800	450,21	540,25	630,29	675,30	720,31	810,37	900,41
2000	500,23	600,29	700,33	750,35	800,35	900,41	1000,47

ETZ100

SERRANDE DI REGOLAZIONE IN ACCIAIO ZINCATO PASSO 100 mm

Serrande di regolazione con basse perdite di carico e basso rumore autogenerato. Utilizzabili in impianti di condizionamento, di ventilazione e nelle centrali di trattamento aria.



CARATTERISTICHE

Materiale: telaio ed alette in lamiera d'acciaio zincato perno di comando $\varnothing 12$ mm in acciaio zincato perni per la trasmissione del movimento in nylon PA6.

Installazione: mediante bulloni su fori asolati (dettaglio 2) posti agli angoli del telaio e su fori supplementari intermedi (dettaglio 3). Temperature d'impiego: -20°C $+70^{\circ}\text{C}$.

MODELLI DISPONIBILI

- ETZC100P serranda ad alette a movimento contrapposto con perno diam. 12 mm.
- ETZC100C serranda ad alette a movimento contrapposto con comando manuale.

MODELLI A RICHIESTA

- ETZP100P serranda ad alette a movimento parallelo con perno diam. 12 mm.
- ETZP100C serranda ad alette a movimento parallelo con comando manuale.
- Serranda in acciaio inox AISI 304, quotazione a richiesta.

DESCRIZIONE

Serrande di regolazione rettangolari brevettate in acciaio zincato, passo 100 mm con perni di rotazione in nylon. Trovano applicazione nella regolazione ed il bilanciamento delle portate e delle pressioni dell'aria, negli impianti di condizionamento, di ventilazione e nelle centrali di trattamento. Questa innovativa serranda, grazie ad una speciale sagomatura del telaio e delle battute di arresto delle alette, garantisce notevoli vantaggi:

- 1) passaggio dell'aria completamente libero;
- 2) forte riduzione delle perdite di carico;
- 3) forte riduzione del rumore autogenerato.

Questi accorgimenti, uniti ai particolari elementi plastici inseriti alle estremità delle alette, garantiscono inoltre un limitato trafileamento dell'aria a serranda chiusa.

Un'innovativa piastra universale metallica, permette l'applicazione di tutti i comandi manuali o motorizzati. L'apertura e la chiusura delle alette avviene per mezzo di un comando manuale posto su di un lato della serranda collegato ad un sistema di leverismi esterni. Lo stesso movimento può essere realizzato tramite una vasta gamma di servomotori che permettono una regolazione più precisa del passaggio dell'aria nella canalizzazione.

DETTAGLI COSTRUTTIVI

- 1) Telaio flangiato;
- 2) Fori asolati di fissaggio;
- 3) Fori supplementari di fissaggio;
- 4) Alette di taratura;
- 5) Levismi e perni in nylon PA6;
- 6) Perno di comando;
- 7) Piastra universale per comando manuale o servomotore.

ACCESSORI

EARG175K: comando manuale;

SERVOMOTORE BELIMO: servomotore elettronico;

Dimensioni nominali

Per serrande aventi larghezza (L) > 1250 mm ≤ 2500 mm verrà disposto un rompi tratto verticale di spessore 30 mm in posizione centrale.

Per serrande aventi larghezza (L) > 2500 mm ≤ 3000 mm verranno disposti due rompi tratto verticali di spessore 30 mm ad uguale distanza.

Le serrande possono essere realizzate nelle seguenti dimensioni massime:

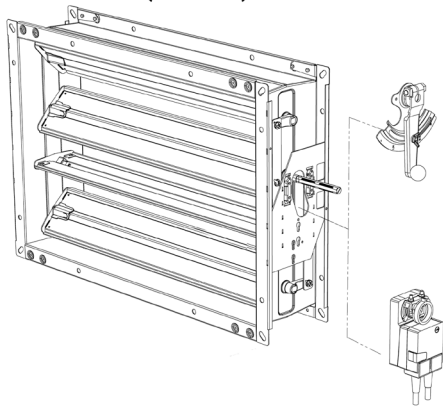
$L \leq 3000$ x $H \leq 1500$

$L \leq 2000$ x $H \leq 2000$

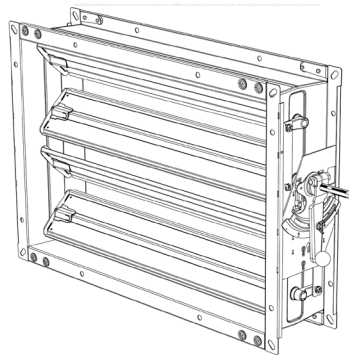
$L \leq 1500$ x $H \leq 3000$

CARATTERISTICHE DIMENSIONALI

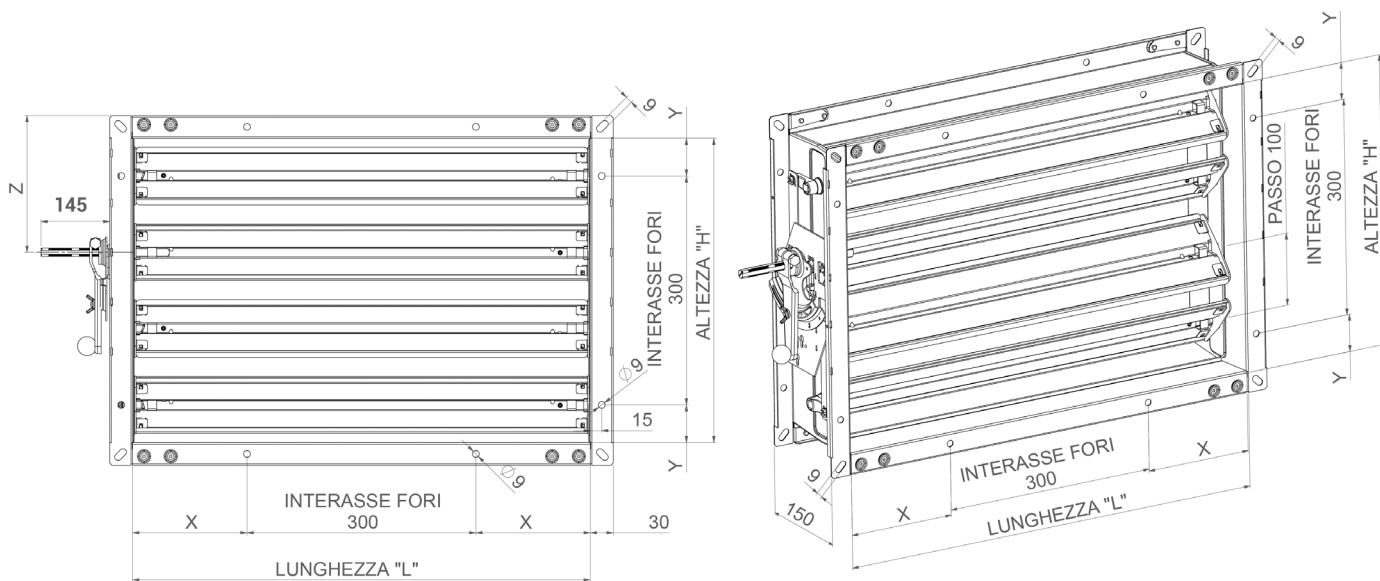
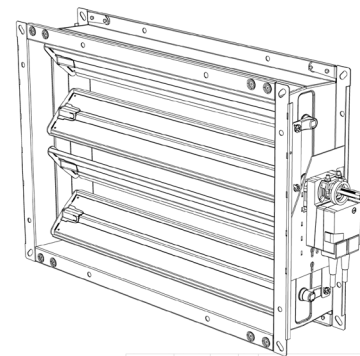
**Perno e piastra universale
(standard)**



Comando manuale



Servomotore



L	x	L	x	L	x
mm	mm	mm	mm	mm	mm
-	-	1100	100	2100	150
200	-	1200	150	2200	200
300	-	1300	200	2300	100
400	200	1400	100	2400	150
500	100	1500	150	2500	200
600	150	1600	200	2600	100
700	200	1700	100	2700	150
800	100	1800	150	2800	200
900	150	1900	200	2900	100
1000	200	2000	100	3000	150

H	y	z	H	y	z	H	y	z
mm	mm	mm	mm	mm	mm	mm	mm	mm
-	-	-	1100	100	550	2100	150	1050
200	-	50	1200	150	550	2200	200	1050
300	-	150	1300	200	650	2300	100	1150
400	200	150	1400	100	650	2400	150	1150
500	100	250	1500	150	750	2500	200	1250
600	150	250	1600	200	750	2600	100	1250
700	200	350	1700	100	850	2700	150	1350
800	100	350	1800	150	850	2800	200	1350
900	150	450	1900	200	950	2900	100	1450
1000	200	450	2000	100	950	3000	150	1450

SERVOMOTORI CARATTERISTICHE TECNICHE

		Servomotori SENZA RITORNO A MOLLA				
		CM	LM..A	NM..A	SM..A	GM..A
Coppia		2 Nm	5 Nm	10 Nm	20 Nm	40 Nm
Morsetto universale per dimensione perno (mm):		6-12,7	6-20	8-26	10-20	14-26
Per serrande fino a:		0,4 m ²	1 m ²	2 m ²	4 m ²	8 m ²
ON/OFF 3-PUNTI	AC/DC 24 V	CM24-L	LM24A	NM24A	SM24A	GM24A
	AC/DC 24 V con contatto ausiliario		LM24A-S	NM24A-S	SM24A-S	
	AC 230 V	CM230-L	LM230A	NM230A	SM230A	GM230A
	AC 230 V con contatto ausiliario		LM230A-S	NM230A-S	SM230A-S	
MODULANTE Comando 0-10V	AC/DC 24 V	CM24-SR-L	LM24A-SR	NM24A-SR	SM24A-SR	GM24A-SR
	AC/DC 24 V con contatto ausiliario					
	AC 230 V		LM230ASR	NM230ASR	SM230ASR	

		Servomotori CON RITORNO A MOLLA				
		TF	LF	NF	SF	EF
Coppia		2,5 Nm	4 Nm	10 Nm	20 Nm	30 Nm
Morsetto universale per dimensione perno (mm):		6-12,7	8-16	10-22	10-22	12-26,7
Per serrande fino a:		0,5 m ²	0,8 m ²	2 m ²	4 m ²	6 m ²
ON/OFF 3-PUNTI	AC/DC 24 V	TF24	LF24	NF24A	SF24A	EF24A
	AC/DC 24 V con contatto ausiliario	TF24-S	LF24-S	NF24A-S2	SF24A-S2	EF24A-S2
	AC 230 V	TF230	LF230	NFA	SFA	EF230A
	AC 230 V con contatto ausiliario	TF230-S	LF230-S	NFA-S2	SFA-S2	EF230A-S2
MODULANTE Comando 0-10V	AC/DC 24 V	TF24-SR	LF24-SR	NF24A-SR	SF24A-SR	EF24A-SR
	AC/DC 24 V con contatto ausiliario			NF24A-SR-S2	SF24A-SR-S2	EF24A-SR-S2
	AC 230 V	TF230-SR				

LISTINO PREZZI (ETZC100P SERRANDA CON PERNO)

H	L						
	200	300	400	500	600	700	800
	euro	euro	euro	euro	euro	euro	euro
200	70,24	76,73	83,44	88,97	95,48	102,13	107,67
300	82,27	88,97	96,60	103,09	110,78	118,46	125,16
400	93,27	102,13	109,80	118,46	126,14	134,99	142,67
500	105,31	114,11	123,00	132,84	141,48	150,35	160,18
600	116,30	126,14	137,14	147,02	157,00	166,88	177,90
700	128,48	139,30	150,35	161,35	172,38	183,42	195,39
800	139,30	151,52	163,51	175,54	187,73	199,75	211,94
900	150,35	163,51	176,71	189,91	203,07	216,28	229,44
1000	162,54	176,71	189,91	204,04	218,43	232,62	246,95
1100	173,34	188,69	204,04	218,43	233,75	249,11	264,46
1200	185,57	200,92	217,26	233,75	249,11	265,63	282,01
1300	196,37	212,96	230,42	248,12	264,46	282,01	299,74
1400	207,43	225,56	243,62	262,30	279,82	298,54	316,06
1500	219,60	238,08	256,82	276,69	295,17	315,03	333,77

H	L						
	900	1000	1100	1200	1300	1400	1500
	euro	euro	euro	euro	euro	euro	euro
200	114,11	120,82	126,14	132,84	151,12	156,66	163,36
300	132,84	139,30	147,02	153,68	179,08	186,74	193,25
400	150,35	159,22	166,88	175,54	207,00	215,67	223,35
500	169,04	178,87	187,73	196,37	235,95	244,60	253,46
600	187,73	197,55	207,43	218,43	263,69	273,51	284,51
700	206,40	217,26	228,26	239,27	291,65	303,67	314,67
800	223,96	236,62	249,11	261,34	320,57	332,54	344,78
900	242,66	255,81	269,01	282,01	348,30	361,46	374,67
1000	261,34	275,51	289,70	303,78	376,26	390,38	404,77
1100	279,82	294,21	309,57	324,86	405,17	420,53	434,86
1200	297,53	313,86	330,38	345,74	433,13	449,48	464,82
1300	316,06	333,77	350,10	367,82	460,88	478,38	496,09
1400	334,69	352,25	370,94	388,65	489,81	507,52	526,00
1500	353,42	372,11	390,81	410,50	517,70	537,42	556,09

L: Lunghezza
H: Altezza
tutte le
dimensioni
sono
espresse
in mm

LISTINO PREZZI (ETZC100C SERRANDA CON PERNO E COMANDO MANUALE)

H	L						
	200	300	400	500	600	700	800
	euro	euro	euro	euro	euro	euro	euro
200	86,41	92,92	99,57	105,09	111,60	118,31	123,78
300	98,39	105,09	112,78	119,27	126,96	134,63	141,30
400	110,84	118,31	125,94	134,63	142,26	151,18	158,84
500	121,43	130,27	139,19	148,96	157,62	166,48	176,31
600	132,43	142,26	153,32	163,15	173,19	183,01	194,02
700	144,67	155,47	166,48	177,48	188,53	199,55	211,58
800	155,47	167,71	179,70	191,66	203,88	215,87	228,11
900	166,48	179,70	192,83	206,04	219,26	232,40	245,62
1000	178,71	192,83	206,04	220,23	234,56	248,75	263,13
1100	189,51	204,87	220,23	234,56	249,92	265,27	280,62
1200	201,75	217,04	233,39	249,92	265,27	281,82	298,14
1300	212,54	229,08	246,59	264,30	280,62	298,14	315,86
1400	223,56	242,28	259,74	278,49	295,99	314,67	332,18
1500	235,74	254,27	272,95	292,82	311,35	331,21	349,86

H	L						
	900	1000	1100	1200	1300	1400	1500
	euro	euro	euro	euro	euro	euro	euro
200	130,27	136,99	142,26	148,96	167,24	172,78	179,48
300	148,96	155,47	163,15	169,86	195,19	202,92	209,38
400	166,48	175,34	183,01	191,66	223,19	231,84	239,54
500	185,22	195,05	203,88	212,54	252,07	260,75	269,62
600	203,88	213,72	223,56	234,56	279,87	289,70	300,70
700	222,58	233,39	244,44	255,43	307,82	319,79	330,80
800	240,10	253,31	265,27	277,46	336,74	348,71	360,90
900	258,77	271,98	285,14	298,14	364,43	377,65	390,81
1000	277,46	291,65	305,82	320,21	392,39	406,56	420,96
1100	295,99	310,34	325,69	341,03	421,30	436,66	451,05
1200	313,71	330,04	346,57	361,93	449,26	465,60	480,94
1300	332,18	349,90	366,22	383,94	477,05	494,50	512,22
1400	350,86	368,38	387,11	404,77	505,93	523,64	542,18
1500	369,55	388,29	406,97	426,64	533,88	553,53	572,27

L: Lunghezza
H: Altezza
tutte le
dimensioni
sono
espresse
in mm

LISTINO PREZZI SERVOMOTORI

Modello	Euro	Modello	Euro
CM24-L	215,24	TF24	331,13
		TF24-S	391,16
CM230-L	221,45	TF230	358,04
		TF230-S	418,07
CM24-SR-L	312,51	TF24-SR	447,04
		TF230-SR	494,62
Modello	Euro	Modello	Euro
LM24A	227,43	LF24	403,58
LM24A-S	259,12	LF24-S	465,65
LM230A	227,43	LF230	438,75
LM230A-S	287,68	LF230-S	498,77
LM24A-SR	309,46		
LM230ASR	390,27	LF24-SR	546,37
Modello	Euro	Modello	Euro
NM24A	279,64	NF24A	502,91
		NF24A-S2	571,20
NM24A-S	372,53	NFA	598,11
NM230A	227,43	NFA-S2	680,89
NM230A-S	287,68	NF24A-SR	604,32
NM24A-SR	449,11		
NM230ASR	409,78	NF24A-SR-S2	672,61
Modello	Euro	Modello	Euro
SM24A	349,84	SF24A	620,88
		SF24A-S2	687,10
SM24A-S	444,96	SFA	714,01
SM230A	355,91	SFA-S2	780,23
SM230A-S	455,31	SF24A-SR	718,15
SM24A-SR	509,11		
SM230ASR	575,35	SF24A-SR-S2	767,81
Modello	Euro	Modello	Euro
GM24A	631,23	EF24A	1254,17
		EF230A	1440,43
GM230A	643,64	EF230A-S2	1531,50
		EF24A-SR	1417,68
GM24A-SR	761,61	EF24A-SR-S2	1504,60

I prezzi nella tabella sono riferiti a servomotore montato sulla serranda.

ACCESSORI

Modello	Descrizione	Euro
S2A	Contatto ausiliario S2A per attuatori rotativi SENZA RITORNO A MOLLA	140,81
	- 2 contatti (SPDT)	
	- Punti di intervallo regolabili	
S2A-F	Contatto ausiliario S2A-F per attuatori rotativi CON RITORNO A MOLLA	208,15
	- 2 contatti (SPDT)	
	- Punti di intervallo regolabili	
	-Adattatore	
SGA24	Potenzimetro adatto per l'uso con gli attuatori modulanti della serie LM..A-SR, NM..A-SR, SM..A-SR e GM..A-SR (montaggio a parete con scatola)	a.r.
SGF24	Potenzimetro adatto per l'uso con gli attuatori modulanti della serie LM..A-SR, NM..A-SR, SM..A-SR e GM..A-SR (montaggio a parete senza scatola)	a.r.

ETT100

SERRANDE DI REGOLAZIONE PER ALTE TEMPERATURE IN ACCIAIO ZINCATO PASSO 100 mm

Serrande di regolazione rettangolari per alte temperature, brevettate, in acciaio zincato, passo 100 mm con perni di rotazione in acciaio su boccole in ottone.

Trovano applicazione nella regolazione ed il bilanciamento delle portate e delle pressioni dell'aria, negli impianti di condizionamento, di ventilazione e nelle centrali di trattamento.

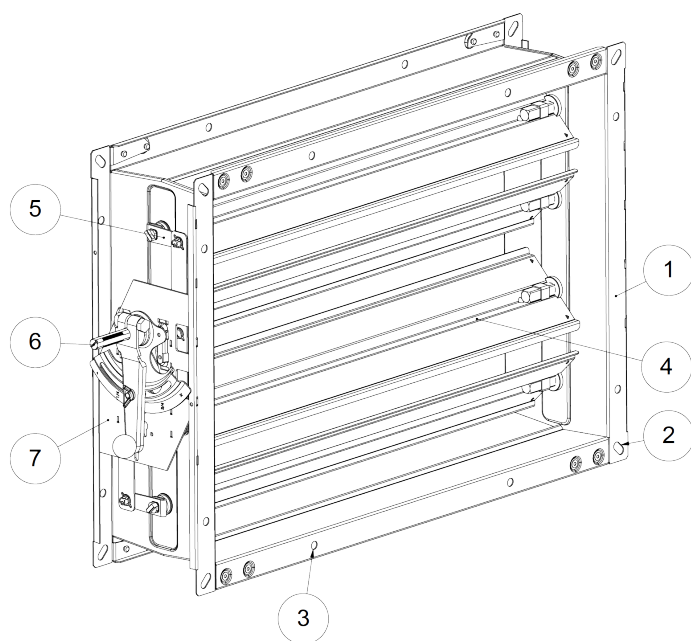
Questa innovativa serranda, grazie ad una speciale sagomatura del telaio e delle battute di arresto delle alette, garantisce notevoli vantaggi:

- 1) passaggio dell'aria completamente libero;
- 2) forte riduzione delle perdite di carico;
- 3) forte riduzione del rumore autogenerato.

Questi accorgimenti garantiscono inoltre un limitato trafilamento dell'aria a serranda chiusa.

Un'innovativa piastra universale metallica, permette l'applicazione di tutti i comandi manuali o motorizzati.

L'apertura e la chiusura delle alette avviene per mezzo di un comando manuale posto su di un lato della serranda collegato ad un sistema di levismi esterni. Lo stesso movimento può essere realizzato tramite una vasta gamma di servomotori che permettono una regolazione più precisa del passaggio dell'aria nella canalizzazione.



DETTAGLI COSTRUTTIVI

- 1) Telaio flangiato;
- 2) Fori asolati di fissaggio;
- 3) Fori supplementari di fissaggio;
- 4) Alette di taratura;
- 5) Levismi e perni in acciaio;
- 6) Perno di comando;
- 7) Piastra universale per comando manuale o servomotore.

CARATTERISTICHE

Materiale: telaio, alette e levismi esterni in lamiera d'acciaio zincata, perno di comando $\varnothing 12$ mm in acciaio zincato, boccole in ottone.

Installazione: mediante bulloni su fori asolati (dettaglio 2) posti agli angoli del telaio e su fori supplementari intermedi (dettaglio 3)
Temperature d'impiego: $-20^{\circ}\text{C} + 150^{\circ}\text{C}$

MODELLI DISPONIBILI

- ETTTC100P serranda ad alette a movimento contrapposto con perno diam. 12 mm;
- ETTTC100C serranda ad alette a movimento contrapposto con comando manuale (accessorio).

MODELLI A RICHIESTA

- ETTTP100P serranda ad alette a movimento parallelo con perno diam. 12 mm;
- ETTTP100C serranda ad alette a movimento parallelo con comando manuale (accessorio).

ACCESSORI

EARG175K: comando manuale

SERVOMOTORE BELIMO: servomotore elettronico

DIMENSIONI NOMINALI

Per serrande aventi larghezza (L) > 1250 mm ≤ 2500 mm verrà disposto un rompi tratto verticale di spessore 30 mm in posizione centrale.

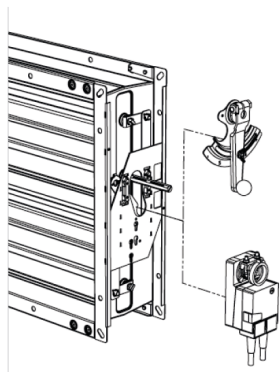
Per serrande aventi larghezza (L) > 2500 mm ≤ 3000 mm verranno disposti due rompi tratto verticali di spessore 30 mm ad uguale distanza.

Le serrande possono essere realizzate nelle seguenti dimensioni massime:

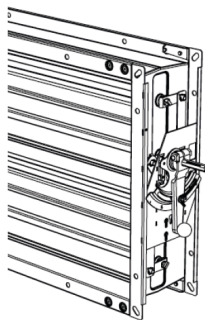
- $L \leq 3000 \times H \leq 1500$
- $L \leq 2000 \times H \leq 2000$
- $L \leq 1500 \times H \leq 3000$

CARATTERISTICHE DIMENSIONALI

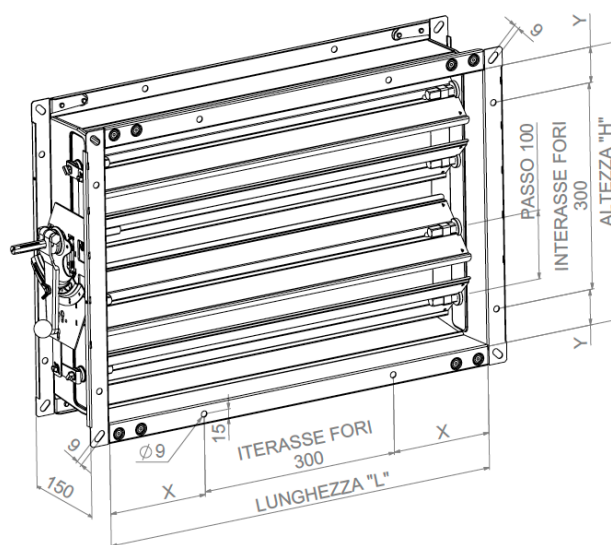
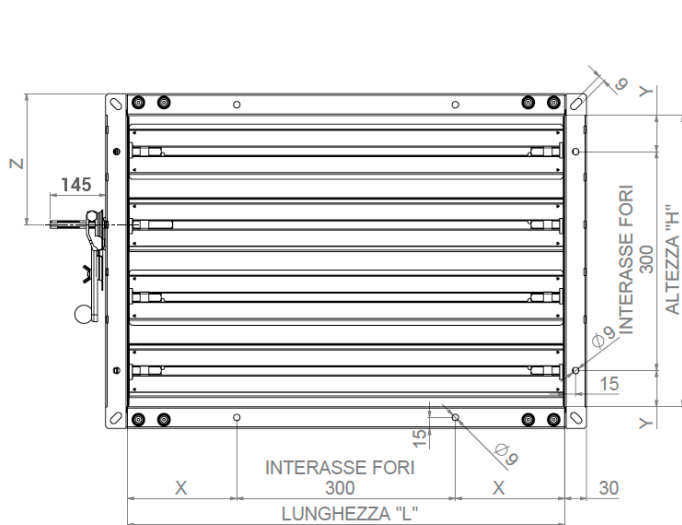
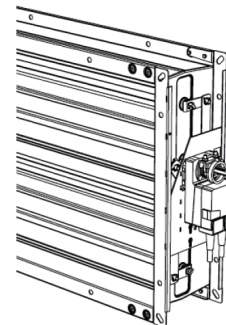
Perno e piastra universale (standard)



Comando manuale



Servomotore



L	x	L	x	L	x
mm	mm	mm	mm	mm	mm
-	-	1100	100	2100	150
200	-	1200	150	2200	200
300	-	1300	200	2300	100
400	200	1400	100	2400	150
500	100	1500	150	2500	200
600	150	1600	200	2600	100
700	200	1700	100	2700	150
800	100	1800	150	2800	200
900	150	1900	200	2900	100
1000	200	2000	100	3000	150

H	y	z	H	y	z	H	y	z
mm	mm	mm	mm	mm	mm	mm	mm	mm
-	-	-	1100	100	550	2100	150	1050
200	-	50	1200	150	550	2200	200	1050
300	-	150	1300	200	650	2300	100	1150
400	200	150	1400	100	650	2400	150	1150
500	100	250	1500	150	750	2500	200	1250
600	150	250	1600	200	750	2600	100	1250
700	200	350	1700	100	850	2700	150	1350
800	100	350	1800	150	850	2800	200	1350
900	150	450	1900	200	950	2900	100	1450
1000	200	450	2000	100	950	3000	150	1450

SERVOMOTORI CARATTERISTICHE TECNICHE

		Servomotori SENZA RITORNO A MOLLA				
		CM	LM..A	NM..A	SM..A	GM..A
Coppia		2 Nm	5 Nm	10 Nm	20 Nm	40 Nm
Morsetto universale per dimensione perno (mm):		6-12,7	6-20	8-26	10-20	14-26
Per serrande fino a:		0,4 m ²	1 m ²	2 m ²	4 m ²	8 m ²
ON/OFF 3-PUNTI	AC/DC 24 V	CM24-L	LM24A	NM24A	SM24A	GM24A
	AC/DC 24 V con contatto ausiliario		LM24A-S	NM24A-S	SM24A-S	
	AC 230 V	CM230-L	LM230A	NM230A	SM230A	GM230A
	AC 230 V con contatto ausiliario		LM230A-S	NM230A-S	SM230A-S	
MODULANTE Comando 0-10V	AC/DC 24 V	CM24-SR-L	LM24A-SR	NM24A-SR	SM24A-SR	GM24A-SR
	AC/DC 24 V con contatto ausiliario					
	AC 230 V		LM230ASR	NM230ASR	SM230ASR	

		Servomotori CON RITORNO A MOLLA				
		TF	LF	NF	SF	EF
Coppia		2,5 Nm	4 Nm	10 Nm	20 Nm	30 Nm
Morsetto universale per dimensione perno (mm):		6-12,7	8-16	10-22	10-22	12-26,7
Per serrande fino a:		0,5 m ²	0,8 m ²	2 m ²	4 m ²	6 m ²
ON/OFF 3-PUNTI	AC/DC 24 V	TF24	LF24	NF24A	SF24A	EF24A
	AC/DC 24 V con contatto ausiliario	TF24-S	LF24-S	NF24A-S2	SF24A-S2	EF24A-S2
	AC 230 V	TF230	LF230	NFA	SFA	EF230A
	AC 230 V con contatto ausiliario	TF230-S	LF230-S	NFA-S2	SFA-S2	EF230A-S2
MODULANTE Comando 0-10V	AC/DC 24 V	TF24-SR	LF24-SR	NF24A-SR	SF24A-SR	EF24A-SR
	AC/DC 24 V con contatto ausiliario			NF24A-SR-S2	SF24A-SR-S2	EF24A-SR-S2
	AC 230 V	TF230-SR				

LISTINO PREZZI (ETTCT100P SERRANDA CON PERNO)

H	L						
	200	300	400	500	600	700	800
	euro	euro	euro	euro	euro	euro	euro
200	a.r.	a.r.	a.r.	a.r.	a.r.	a.r.	a.r.
300	a.r.	a.r.	a.r.	a.r.	a.r.	a.r.	a.r.
400	a.r.	a.r.	a.r.	a.r.	a.r.	a.r.	a.r.
500	a.r.	a.r.	a.r.	a.r.	a.r.	a.r.	a.r.
600	a.r.	a.r.	a.r.	a.r.	a.r.	a.r.	a.r.
700	a.r.	a.r.	a.r.	a.r.	a.r.	a.r.	a.r.
800	a.r.	a.r.	a.r.	a.r.	a.r.	a.r.	a.r.
900	a.r.	a.r.	a.r.	a.r.	a.r.	a.r.	a.r.
1000	a.r.	a.r.	a.r.	a.r.	a.r.	a.r.	a.r.
1100	a.r.	a.r.	a.r.	a.r.	a.r.	a.r.	a.r.
1200	a.r.	a.r.	a.r.	a.r.	a.r.	a.r.	a.r.
1300	a.r.	a.r.	a.r.	a.r.	a.r.	a.r.	a.r.
1400	a.r.	a.r.	a.r.	a.r.	a.r.	a.r.	a.r.
1500	a.r.	a.r.	a.r.	a.r.	a.r.	a.r.	a.r.

H	L						
	900	1000	1100	1200	1300	1400	1500
	euro	euro	euro	euro	euro	euro	euro
200	a.r.	a.r.	a.r.	a.r.	a.r.	a.r.	a.r.
300	a.r.	a.r.	a.r.	a.r.	a.r.	a.r.	a.r.
400	a.r.	a.r.	a.r.	a.r.	a.r.	a.r.	a.r.
500	a.r.	a.r.	a.r.	a.r.	a.r.	a.r.	a.r.
600	a.r.	a.r.	a.r.	a.r.	a.r.	a.r.	a.r.
700	a.r.	a.r.	a.r.	a.r.	a.r.	a.r.	a.r.
800	a.r.	a.r.	a.r.	a.r.	a.r.	a.r.	a.r.
900	a.r.	a.r.	a.r.	a.r.	a.r.	a.r.	a.r.
1000	a.r.	a.r.	a.r.	a.r.	a.r.	a.r.	a.r.
1100	a.r.	a.r.	a.r.	a.r.	a.r.	a.r.	a.r.
1200	a.r.	a.r.	a.r.	a.r.	a.r.	a.r.	a.r.
1300	a.r.	a.r.	a.r.	a.r.	a.r.	a.r.	a.r.
1400	a.r.	a.r.	a.r.	a.r.	a.r.	a.r.	a.r.
1500	a.r.	a.r.	a.r.	a.r.	a.r.	a.r.	a.r.

L: Lunghezza
H: Altezza
tutte le
dimensioni sono
espresse in mm

LISTINO PREZZI (ETTCT100C SERRANDA CON PERNO E COMANDO MANUALE)

H	L						
	200	300	400	500	600	700	800
	euro	euro	euro	euro	euro	euro	euro
200	a.r.	a.r.	a.r.	a.r.	a.r.	a.r.	a.r.
300	a.r.	a.r.	a.r.	a.r.	a.r.	a.r.	a.r.
400	a.r.	a.r.	a.r.	a.r.	a.r.	a.r.	a.r.
500	a.r.	a.r.	a.r.	a.r.	a.r.	a.r.	a.r.
600	a.r.	a.r.	a.r.	a.r.	a.r.	a.r.	a.r.
700	a.r.	a.r.	a.r.	a.r.	a.r.	a.r.	a.r.
800	a.r.	a.r.	a.r.	a.r.	a.r.	a.r.	a.r.
900	a.r.	a.r.	a.r.	a.r.	a.r.	a.r.	a.r.
1000	a.r.	a.r.	a.r.	a.r.	a.r.	a.r.	a.r.
1100	a.r.	a.r.	a.r.	a.r.	a.r.	a.r.	a.r.
1200	a.r.	a.r.	a.r.	a.r.	a.r.	a.r.	a.r.
1300	a.r.	a.r.	a.r.	a.r.	a.r.	a.r.	a.r.
1400	a.r.	a.r.	a.r.	a.r.	a.r.	a.r.	a.r.
1500	a.r.	a.r.	a.r.	a.r.	a.r.	a.r.	a.r.

H	L						
	900	1000	1100	1200	1300	1400	1500
	euro	euro	euro	euro	euro	euro	euro
200	a.r.	a.r.	a.r.	a.r.	a.r.	a.r.	a.r.
300	a.r.	a.r.	a.r.	a.r.	a.r.	a.r.	a.r.
400	a.r.	a.r.	a.r.	a.r.	a.r.	a.r.	a.r.
500	a.r.	a.r.	a.r.	a.r.	a.r.	a.r.	a.r.
600	a.r.	a.r.	a.r.	a.r.	a.r.	a.r.	a.r.
700	a.r.	a.r.	a.r.	a.r.	a.r.	a.r.	a.r.
800	a.r.	a.r.	a.r.	a.r.	a.r.	a.r.	a.r.
900	a.r.	a.r.	a.r.	a.r.	a.r.	a.r.	a.r.
1000	a.r.	a.r.	a.r.	a.r.	a.r.	a.r.	a.r.
1100	a.r.	a.r.	a.r.	a.r.	a.r.	a.r.	a.r.
1200	a.r.	a.r.	a.r.	a.r.	a.r.	a.r.	a.r.
1300	a.r.	a.r.	a.r.	a.r.	a.r.	a.r.	a.r.
1400	a.r.	a.r.	a.r.	a.r.	a.r.	a.r.	a.r.
1500	a.r.	a.r.	a.r.	a.r.	a.r.	a.r.	a.r.

L: Lunghezza
H: Altezza
tutte le
dimensioni sono
espresse in mm

LISTINO PREZZI SERVOMOTORI

Modello	Euro	Modello	Euro
CM24-L	215,24	TF24	331,13
		TF24-S	391,16
CM230-L	221,45	TF230	358,04
		TF230-S	418,07
CM24-SR-L	312,51	TF24-SR	447,04
		TF230-SR	494,62
Modello	Euro	Modello	Euro
LM24A	227,43	LF24	403,58
LM24A-S	259,12	LF24-S	465,65
LM230A	227,43	LF230	438,75
LM230A-S	287,68	LF230-S	498,77
LM24A-SR	309,46		
LM230ASR	390,27	LF24-SR	546,37
Modello	Euro	Modello	Euro
NM24A	279,64	NF24A	502,91
		NF24A-S2	571,20
NM24A-S	372,53	NFA	598,11
NM230A	227,43	NFA-S2	680,89
NM230A-S	287,68	NF24A-SR	604,32
NM24A-SR	449,11		
NM230ASR	409,78	NF24A-SR-S2	672,61
Modello	Euro	Modello	Euro
SM24A	349,84	SF24A	620,88
		SF24A-S2	687,10
SM24A-S	444,96	SFA	714,01
SM230A	355,91	SFA-S2	780,23
SM230A-S	455,31	SF24A-SR	718,15
SM24A-SR	509,11		
SM230ASR	575,35	SF24A-SR-S2	767,81
Modello	Euro	Modello	Euro
GM24A	631,23	EF24A	1254,17
		EF230A	1440,43
GM230A	643,64	EF230A-S2	1531,50
		EF24A-SR	1417,68
GM24A-SR	761,61	EF24A-SR-S2	1504,60

I prezzi nella tabella sono riferiti a servomotore montato sulla serranda.

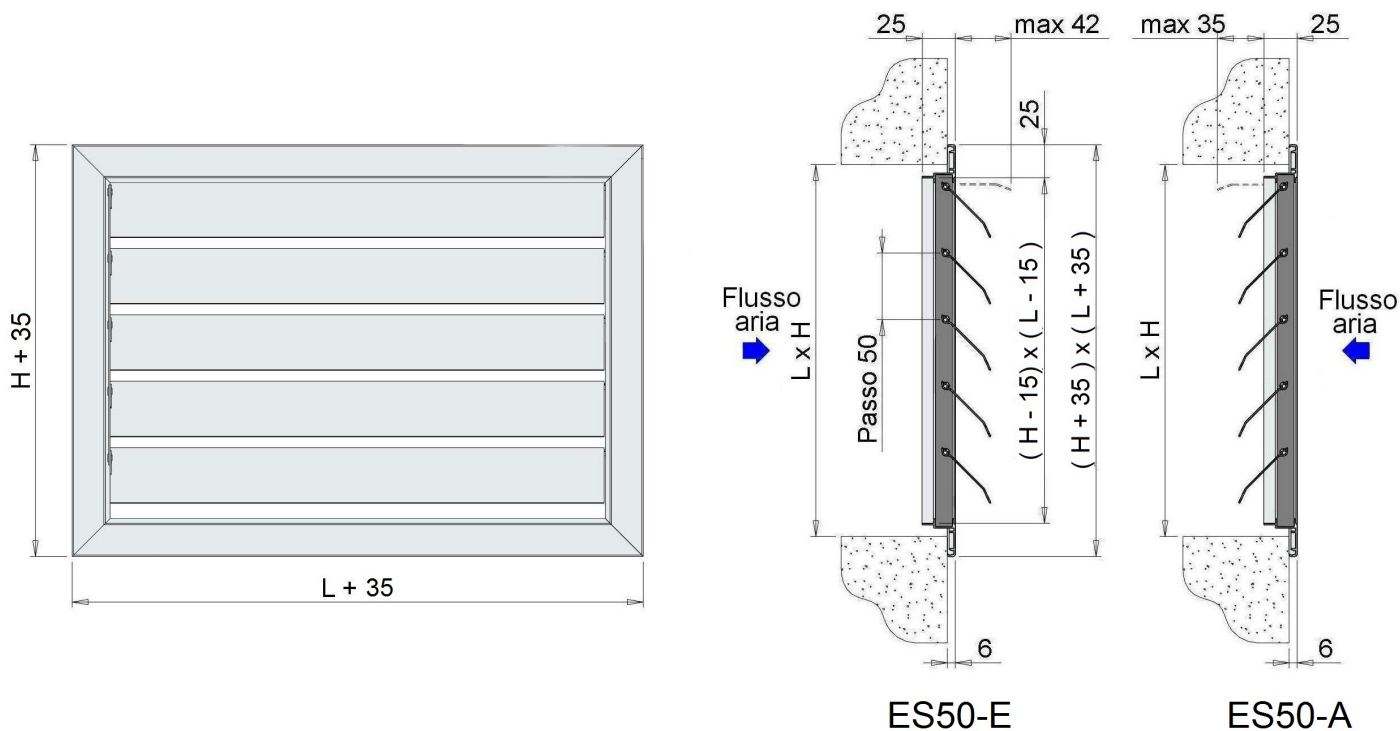
ACCESSORI

Modello	Descrizione	Euro
S2A	Contatto ausiliario S2A per attuatori rotativi SENZA RITORNO A MOLLA	140,81
	- 2 contatti (SPDT) - Punti di intervallo regolabili	
S2A-F	Contatto ausiliario S2A-F per attuatori rotativi CON RITORNO A MOLLA	208,15
	- 2 contatti (SPDT) - Punti di intervallo regolabili	
	-Adattatore	
SGA24	Potenzimetro adatto per l'uso con gli attuatori modulanti della serie LM..A-SR, NM..A-SR, SM..A-SR e GM..A-SR (montaggio a parete con scatola)	a.r.
SGF24	Potenzimetro adatto per l'uso con gli attuatori modulanti della serie LM..A-SR, NM..A-SR, SM..A-SR e GM..A-SR (montaggio a parete senza scatola)	a.r.

ES50

SERRANDE DI SOVRAPRESSIONE DA PARETE IN ALLUMINIO PASSO 50 mm

Serrande in alluminio con alette mobili a gravità, tra loro collegate.



CARATTERISTICHE

- Telaio in alluminio anodizzato naturale
- Alette in lamiera d'alluminio naturale stampata

IMPIEGO

Montate all'esterno di edifici per espellere o immettere aria garantendo (in assenza di flusso d'aria) un'ottima chiusura.

MODELLI

ES50-A: serranda in aspirazione
ES50-E: serranda in espulsione

A RICHIESTA

- Con rete antivoltile in aspirazione mediante l'interposizione di un tronchetto
- Con rete antivoltile in espulsione
- Fori per fissaggio con viti
- ES100-A Serranda di sovrappressione da parete in alluminio passo 100 mm in aspirazione
- ES100-E Serranda di sovrappressione da parete in alluminio passo 100 mm in espulsione

SEZIONE EFFICACE

H	L							
	200	300	400	500	600	700	800	1000
	Sezione efficace m ²							
200	0,026	0,041	0,055	0,070	0,085	0,100	0,115	0,144
300	0,043	0,068	0,093	0,117	0,142	0,167	0,192	0,241
400	0,61	0,095	0,130	0,164	0,199	0,234	0,268	0,338
500	0,078	0,123	0,167	0,212	0,256	0,301	0,345	0,434
600	0,095	0,150	0,204	0,259	0,313	0,368	0,422	0,531
800	0,130	0,204	0,279	0,353	0,427	0,501	0,576	0,724
1000	0,165	0,259	0,353	0,447	0,541	0,635	0,729	0,917

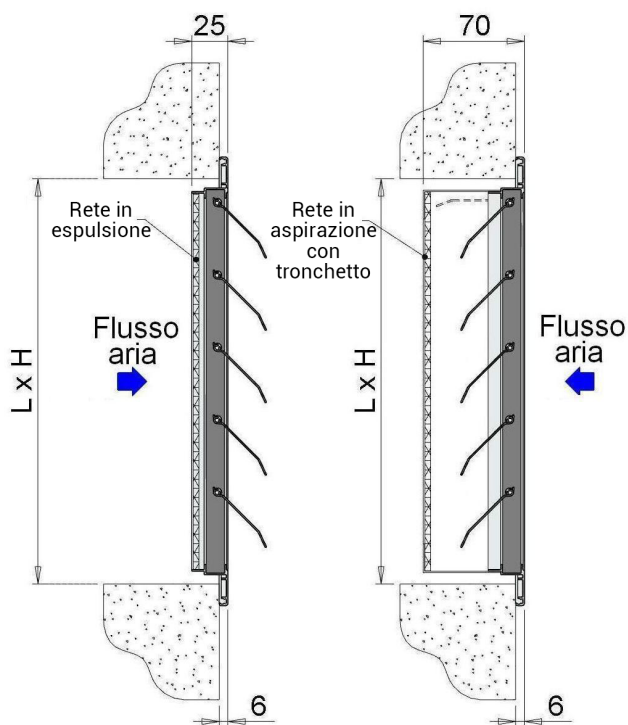
DATI DI FUNZIONAMENTO

H	L															
	200		300		400		500		600		700		800		1000	
	min (m³/h)	max (m³/h)	min (m³/h)	max (m³/h)	min (m³/h)	max (m³/h)	min (m³/h)	max (m³/h)	min (m³/h)	max (m³/h)	min (m³/h)	max (m³/h)	min (m³/h)	max (m³/h)	min (m³/h)	max (m³/h)
200	285	945	445	1480	605	2015	765	2545	925	3080	1085	3615	1245	4150	1570	5220
300	475	1570	740	2460	1010	3355	1275	4245	1540	5135	1810	6025	2075	6915	2610	8700
400	660	2200	1035	3445	1410	4695	1785	5940	2160	7190	2530	8435	2905	9680	3655	12175
500	850	2825	1330	4430	1810	6035	2295	7635	2775	9240	3255	10845	3735	12450	4700	15655
600	1035	3450	1625	5415	2215	7375	2800	9335	3390	11295	3980	13255	4565	15215	5740	19135
800	1415	4705	2215	7380	3020	10055	3820	12725	4620	15400	5425	18070	6225	20745	7830	26090
1000	1790	5960	2805	9345	3820	12735	4835	16120	5855	19505	6870	22890	7885	26275	9915	33050

min: Velocità minima consigliata 3m/s

max: Velocità massima consigliata 10m/s

RETE ANTIVOLATILE



LISTINO PREZZI ES50-A ES50-E

H	L							
	200	300	400	500	600	700	800	1000
	euro	euro	euro	euro	euro	euro	euro	euro
200	38,28	42,86	46,54	51,11	55,65	57,50	62,06	72,83
300	45,60	50,16	55,65	61,12	64,79	70,26	75,74	95,47
400	52,01	57,50	64,79	71,16	75,74	82,09	87,61	118,15
500	58,38	64,79	72,06	81,20	86,67	94,86	101,30	141,08
600	66,44	72,06	82,09	90,34	97,62	105,84	114,95	163,72
800	87,45	91,73	101,67	110,41	118,62	129,56	140,54	209,19
1000	103,31	111,76	120,21	128,74	138,83	152,38	166,06	254,51

Nota:

- con rete antivolatile in ESPULSIONE + 30%
- con rete antivolatile in ASPIRAZIONE prezzo a richiesta
- rete antinsetto prezzo a richiesta.

L: base

H: altezza

tutte le dimensioni sono espresse in mm

A magazzino versione ES50-E espulsione

CONDIZIONI GENERALI DI VENDITA

1) FORMAZIONE DEL CONTRATTO

Le presenti condizioni generali di vendita si applicano a qualsiasi contratto e attività di vendita e prestazione di servizi presente e futura rivolta all'Acquirente. Ecoclima srl si riserva di convenire con l'Acquirente altre eventuali e particolari condizioni espressamente indicate nell'offerta o nella conferma d'ordine. Con l'invio di un ordine l'Acquirente accetta le condizioni generali di vendita di Ecoclima srl che in ogni caso non si ritiene soggetta all'applicazione di termini o condizioni contrattuali proposti dall'Acquirente. Eventuali termini o condizioni contrattuali in deroga o integrativi alle presenti condizioni generali di vendita, saranno valide esclusivamente quando esplicitamente accettate da Ecoclima srl nella conferma d'ordine.

2) ORDINE

Gli ordini dell'Acquirente devono essere emessi per iscritto e sono soggetti all'approvazione di Ecoclima srl. Un contratto si considera validamente concluso, in modo vincolante per le parti, quando gli ordini sono accettati per iscritto da Ecoclima srl con una "Conferma d'ordine" inviata all'Acquirente; la conferma d'ordine indica la descrizione dei prodotti ordinati, il prezzo, i termini di pagamento, il luogo e tempo di consegna, la quantità e i termini di vendita applicati. Eventuali richieste di modifica o di annullamento di un ordine dovranno essere inviate per iscritto; Ecoclima srl avrà il diritto di accettare o rifiutare le richieste di modifica o annullamento e di applicare (in caso di accettazione) ogni eventuale aumento dei costi per la modifica o spesa per l'annullamento.

3) PREZZI

I prezzi si intendono al netto di Iva e di qualsiasi altro onere fiscale, e si intendono pattuiti con la clausola franco magazzino del venditore; le spese di trasporto saranno altresì franco sede Ecoclima Srl con addebito in fattura salvo eventuali e particolari accordi. Ecoclima srl si riserva di adeguare i prezzi pattuiti nel caso di aumenti dei costi delle materie prime, salvo il diritto dell' Acquirente di recedere dal contratto.

4) PAGAMENTO

Salvo diverse indicazioni nelle conferme d'ordine o nelle fatture emesse da Ecoclima Srl, tutte le fatture devono essere saldate a Ecoclima Srl entro i termini indicati in fattura. Il pagamento deve essere eseguito nei termini pattuiti e se l'Acquirente non li rispettasse saranno applicabili gli interessi in base alle modalità previste dal D.L. 231/2002 e D.L. 192/2012. L'eventuale ritardo da diritto alla Ecoclima srl di sospendere e/o annullare ulteriori ordini in corso senza pregiudizio di suoi eventuali diritti. In caso di mancato pagamento Ecoclima srl è autorizzata a procedere con le azioni legali per tutelare il proprio credito e chiedere il risarcimento dei danni.

5) SPEDIZIONE

La spedizione della merce viene eseguita a rischio e pericolo del destinatario, anche se venduta franco destino, che al ricevimento della merce deve verificare in presenza del trasportatore l'integrità dell'imballo e la corrispondenza dei colli. La merce affidata al vettore sarà assicurata soltanto qualora il cliente ne trasmetta richiesta scritta. Qualsiasi reclamo ai prodotti consegnati per essere valido dovrà essere dettagliato e comunicato a mezzo Pec o a mezzo lettera raccomandata alla sede della Ecoclima srl entro e non oltre otto giorni dal ricevimento della merce; in ogni caso il ricevente deve fare riserva con eventuale richiesta danni allo spedizioniere al ricevimento della merce se il reclamo riguarda lo stato del confezionamento ed il numero dei colli.

6) TERMINI DI CONSEGNA

La data di consegna della merce dalla ditta Ecoclima srl al vettore non deve considerarsi tassativa, ma solo indicativa, ed in ogni caso il ritardo nella consegna del materiale al cliente finale non potrà dare diritto a richieste di risarcimento danni, risoluzione del contratto o ritardi nei pagamenti di somme dovute. In caso di ritardo o mancata consegna per cause di forza maggiore (difficoltà di approvvigionamento, interruzioni energia elettrica, eventi atmosferici, scioperi, serrate, ecc.) Ecoclima srl non è responsabile e si riserva la facoltà di decidere le misure da adottare.

7) GARANZIE

I prodotti sono garantiti da ogni difetto costruttivo per 12 mesi dalla data di consegna. La condizione essenziale è che i difetti riscontrati siano comunicati immediatamente per iscritto a Ecoclima srl durante il periodo di garanzia così da poterne determinare le cause. I prodotti difettosi diventano di proprietà del venditore e devono essere spediti franco la sede dello stesso. La garanzia si limita esclusivamente alla riparazione o alla sostituzione del materiale risultante viziato o difettoso e non si estende a guasti che potrebbero prodursi in seguito a installazioni irregolari, utilizzo scorretto del prodotto o insufficiente custodia; inoltre le eventuali riparazioni eseguite da terzi senza consenso scritto esonerano Ecoclima srl da qualsiasi pretesa che derivi dall'obbligo di garanzia descritta sopra e da ogni risarcimento per spese di montaggio, smontaggio o risultanti da altri guasti.

La garanzia non si applica in caso di:

- Danni causati da installazioni o cablaggio impropri, inclusa un'alimentazione non corretta;
- Prodotti che sono stati in qualche modo modificati o manomessi;
- Prodotti al quale sia stata rimossa o cancellata l'etichetta di identificazione

8) RESI

Non si accetta merce di ritorno. Eventuali resi, comunque limitati ai materiali di stock, dovranno essere preventivamente autorizzati per iscritto, anche via email, da Ecoclima. I resi autorizzati da Ecoclima devono sempre essere effettuati franco nostra sede di Curtarolo (Padova) e saranno accreditati, previa svalutazione del 20% del valore della merce di stock, a copertura delle nostre spese amministrative, di controllo e magazzinaggi.

9) RISERVA DELLA PROPRIETÀ

Ecoclima srl si riserva la proprietà dei prodotti consegnati ai suoi clienti fino all'effettivo pagamento della totalità del prezzo convenuto, costituito dalla somma principale e dagli oneri accessori. In caso di mancato pagamento totale o parziale del prezzo pattuito entro il termine previsto per qualsiasi motivo, Ecoclima srl ha la facoltà, senza procedure formali, di riprendere fisicamente possesso dei prodotti a spese, rischio e pericolo del cliente; in tal caso il cliente s'impegna a partecipare attivamente alla redazione di un inventario dei suddetti prodotti.

10) CONTROVERSIE

Per tutte le controversie scaturenti dal presente contratto viene riconosciuta la competenza esclusiva del Foro di Padova

INFORMATIVA SUL TRATTAMENTO DEI DATI PERSONALI

[ART. 13 E 14 REG. (EU) 2016/679] *Regolamento (UE) n. 2016/679 del Parlamento europeo e del Consiglio, del 27 aprile 2016, relativo alla protezione delle persone fisiche con riguardo al trattamento dei dati personali, nonché alla libera circolazione di tali dati*

In osservanza al principio di trasparenza previsto dal Regolamento (EU) n. 2016/679 (di seguito "Regolamento"), desideriamo informarLa, in qualità di interessato, che il trattamento dei dati personali che La riguardano è realizzato nel rispetto delle condizioni di seguito esposte.

1) TITOLARE DEL TRATTAMENTO E DATI DI CONTATTO

Ai sensi dell'art. 4 del Regolamento, il Titolare del Trattamento è ECOCLIMA SRL con sede in Via Caduti di Russia n.19, 35010 Curtarolo (PD) reperibile ai seguenti contatti: n. di telefono 049-9620344 e indirizzo mail info@ecoclima.it. Non sono previste e nominate le figure del Rappresentante del Trattamento e del Responsabile Protezione dei Dati.

2) FINALITÀ DEL TRATTAMENTO DEI DATI

I dati da Lei conferiti verranno trattati in conformità alle seguenti finalità: 2.1 dare esecuzione agli obblighi pre-contrattuali sulla base del servizio richiesto;

2.2 dare esecuzione agli obblighi contrattuali sulla base del servizio richiesto; 2.3 inserimento nei database aziendali impiegati per la gestione ed il monitoraggio del contratto; 2.4 gestione degli obblighi di natura fiscale e contabile; 2.5 adempiere ad obblighi di legge nazionali o dell'Unione; 2.6 perseguire il legittimo interesse del Titolare o di terzi.

3) CATEGORIE DI DATI PERSONALI

I dati personali trattati saranno quelli da Lei forniti, per iscritto o anche verbalmente, ai fini dello svolgimento dei compiti descritti al punto "Finalità del trattamento dei dati".

4) DESTINATARI DEI DATI PERSONALI

I dati personali raccolti potranno essere comunicati, nei limiti strettamente pertinenti agli obblighi, ai compiti e alle finalità sopra indicate, ai seguenti soggetti o categorie di soggetti: -professionisti (sia persone fisiche sia persone giuridiche) a cui il Titolare dovesse affidare degli incarichi per lo svolgimento di alcune attività (es. commercialisti, consulenti, collaboratori) o la risoluzione di controversie (es. avvocati); - soggetti in relazione ai quali la vigente normativa prevede l'obbligo di comunicazione in ottemperanza a quanto prescritto dalla normativa in materia fiscale e contabile; - istituti di credito, società di assicurazione;

- Organismi di vigilanza, autorità giudiziarie; - Amministrazioni pubbliche.

Il titolare si impegna ad affidare i dati esclusivamente a soggetti che per connotazione tecnologica, esperienza, capacità e affidabilità forniscano idonea garanzia del pieno rispetto del Regolamento, con particolare riguardo alla sicurezza dei dati e al rispetto delle libertà fondamentali dell'interessato. L'elenco dei Responsabili del Trattamento dei dati da Lei forniti sarà messo a Sua disposizione previa richiesta al Titolare del Trattamento. I Suoi dati personali non saranno oggetto di diffusione. Inoltre i Suoi dati potranno essere resi accessibili alle persone (dipendenti e collaboratori) appositamente autorizzati e formati dal Titolare.

5) PERIODO DI CONSERVAZIONE DEI DATI PERSONALI

Tutti i dati verranno conservati per il tempo necessario all'espletamento degli eventuali adempimenti, anche di natura fiscale o contabile, connessi o derivanti allo specifico servizio richiesto, ai sensi del art. 5, comma 1, lettera e) del Regolamento.

6) DIRITTI DELL'INTERESSATO

La informiamo che ha diritto a richiedere al Titolare del trattamento: - l'accesso ai propri dati (art. 15 del Regolamento); - la rettifica dei dati (art. 16); - la cancellazione dei dati (art. 17); - la limitazione di trattamento (art. 18). Inoltre ha diritto: - ad opporsi al trattamento dei dati (art. 21); - alla portabilità dei dati (art. 20). Si ricorda infine che ha il diritto di porre reclamo all'autorità di controllo ove ritenga che vi sia stata una violazione dei Suoi dati e ha il diritto a revocare il consenso dato in qualsiasi momento, senza che ciò pregiudichi la liceità del trattamento effettuato prima della revoca. Potrà in qualsiasi momento esercitare i suoi diritti contattando il Titolare o scrivendo una mail ai recapiti citati al punto 1.

7) MODALITÀ DEL TRATTAMENTO DEI DATI

Il trattamento dei dati personali che la riguardano verrà effettuato secondo i principi di liceità, correttezza e trasparenza, a tutela della sua riservatezza e dei suoi diritti. Il Titolare si impegna inoltre a trattare i Suoi dati nel rispetto del principio di "minimizzazione", cioè acquisendo e trattando i dati limitatamente a quanto necessario rispetto alle finalità dichiarate. Tali dati saranno memorizzati su supporti informatici, su supporti cartacei e su ogni altro tipo di supporto idoneo, nel rispetto del Regolamento, così da garantire un livello di sicurezza adeguato al rischio del trattamento (art. 32 del Regolamento).

8) CONFERIMENTO DEI DATI

In relazione alle finalità di cui ai punti 2.1, 2.2 e 2.3, il trattamento potrà essere effettuato senza il Suo consenso in quanto necessario all'esecuzione di un contratto di cui Lei è parte o all'esecuzione di misure precontrattuali. In relazione alle finalità di cui ai punti 2.4, 2.5 il trattamento potrà essere effettuato senza il Suo consenso in quanto necessario per adempiere ad un obbligo legale.

In relazione alle finalità di cui al punto 2.6, il trattamento potrà essere effettuato senza il Suo consenso in quanto necessario al perseguimento del legittimo interesse del Titolare o di terzi, a condizione che questo non prevarichi i Suoi diritti e le libertà fondamentali.

Il conferimento dei dati è obbligatorio per il raggiungimento di tutte le finalità di cui al punto 2 ed un eventuale rifiuto di fornire i dati potrebbe comportare l'impossibilità da parte del titolare di dare esecuzione al contratto.



AIR DIFFUSION MANUFACTURING

ADM srl

www.adm.ecoclima.com - info@adm.ecoclima.com

Tel. +39 049 706896

Export dept: export@adm.ecoclima.com