

# DIFFUSORI A GETTO ELICOIDALE REGOLABILE



## Serie EDE2 (Quadro)- EDE2R (Circolare)

Diffusori a getto elicoidale ad alta induzione su pannello quadro (EDE2) o circolare (EDE2R), adatti per installazioni a soffitto.

Possono essere impiegati sia in condizionamento che in riscaldamento soprattutto in impianti a portata variabile anche con elevato numero di ricambi ora.

I diffusori di questa tipologia consentono un elevato rapporto di induzione (capacità di miscelazione) tra aria immessa e aria ambiente.

Essi sono costituiti da una piastra con diverse feritoie ricavate da lavorazione laser, nelle quali sono alloggiati dei deflettori a profilo aerodinamico regolabili.

L'installazione, le regolazioni e la manutenzione sono di semplice esecuzione.

### CARATTERISTICHE:

- Materiale: pannello in acciaio con deflettori in materiale polimerico.
- Finitura superficiale standard: verniciatura pannello RAL 9016 e deflettori RAL 9005.
- Finitura superficiale: a richiesta verniciatura pannello RAL fuori standard.
- Fissaggio: con viti laterali o con vite centrale su ponte di montaggio del plenum.

Il pannello è costituito da lamiera di acciaio verniciata con polvere a base di resine epossidiche posate elettrostaticamente ed essiccate a forno.

Questo tipo di verniciatura risulta resistente ad eventuali urti o abrasioni e mantiene inalterate nel tempo le caratteristiche estetiche.

I deflettori in ABS idonei alle temperature di utilizzo in riscaldamento e condizionamento sono orientabili ed hanno la possibilità di effettuare il lancio in orizzontale, verticale oppure con effetto elicoidale.

Installazione su plenum con viti laterali non apparenti o con ponte interno al plenum e foro centrale sul diffusore.

### IMPIEGO:

Diffusore ad effetto elicoidale, idoneo ad essere installato in ambienti di altezza compresa tra 2,5 e 4 m sia in riscaldamento che in condizionamento.

L'orientamento dei deflettori può avvenire anche a diffusore montato in modo da poter compiere successive regolazioni a impianto funzionante per ottimizzare il flusso d'aria in ambiente.

I diffusori delle serie EDE possono essere utilizzati anche per la ripresa dell'aria e per questa applicazione possono essere forniti senza deflettori.

Il flusso elicoidale dell'aria immessa può essere orientato in senso orario, in senso antiorario o alternato, variando la posizione dei deflettori.

La regolazione della distribuzione del flusso d'aria avviene agendo manualmente sui deflettori che sono dotati di movimento a scatto.

Il dispositivo di blocco a scatto è stato ideato per garantire il mantenimento della posizione durante il funzionamento.

### VARIANTI

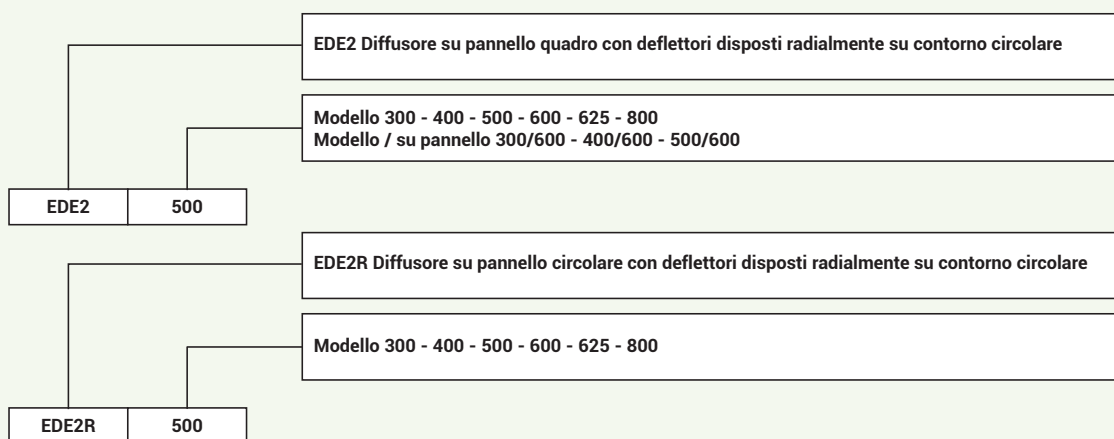
Le serie disponibili sono:

- EDE2 diffusore quadro ad effetto elicoidale con deflettori disposti radialmente su contorno circolare.
- EDE2R diffusore circolare ad effetto elicoidale con deflettori disposti radialmente su contorno circolare.

### ACCESSORI

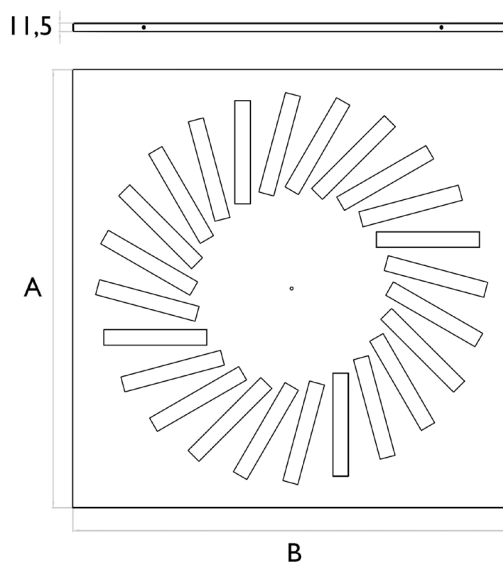
Plenum isolato o non isolato, equipaggiato con serranda di regolazione, equalizzatore e ponte di montaggio per l'installazione a mezzo vite centrale e raccordo per condotto flessibile laterale o superiore.

## NOMENCLATURA CODICE:



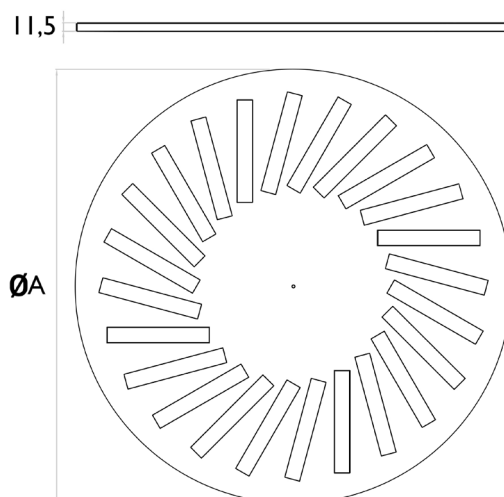
## DIMENSIONI PANNELLO QUADRO:

Modello EDE2	Dimensioni	
	A	B
300	295	295
400	395	395
500	495	495
600	595	595
625	620	620
800	795	795

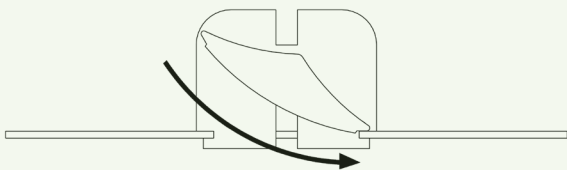


## DIMENSIONI PANNELLO CIRCOLARE:

Modello EDE2R	Ø Nominale
	Ø A
300	296
400	396
500	496
600	596
625	621
800	796

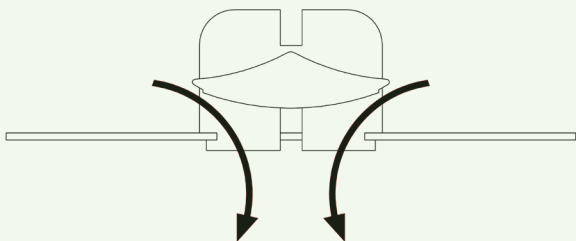


## REGOLAZIONE DEI DEFLETTORI:



### - Posizione deflettore max lancio orizzontale

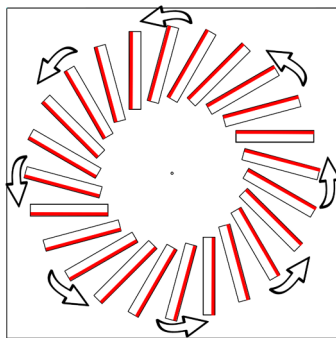
Inclinando il deflettore si ottiene un effetto elicoidale. A seconda del verso in cui vengono inclinati i deflettori si otterrà un vortice orario oppure antiorario.



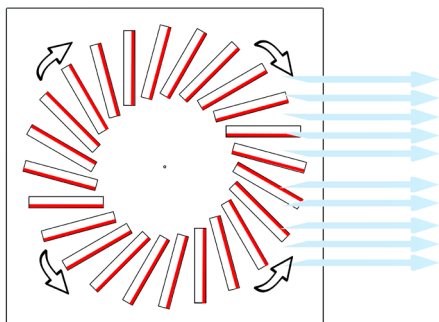
### - Posizione deflettore max lancio verticale

Mantenendo il deflettore dritto si ottiene un lancio verticale, questa soluzione è particolarmente indicata in fase di riscaldamento per ottenere dei lanci profondi.

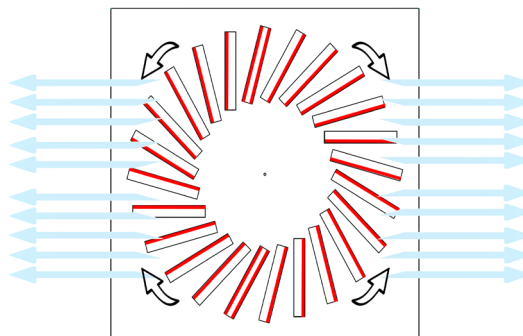
## LANCIO ARIA CON DEFLETTORI INCLINATI NEL LATO ROSSO:



### - Lancio con effetto elicoidale



### - Lancio unidirezionale



### - Lancio bidirezionale

## DATI DI FUNZIONAMENTO:

Modello EDE2 EDE2R	Sezione efficace Ak m <sup>2</sup>	Vk	2	3	4	5	6	Numero deflettori
300	0,0092	Q	67	100	135	165	200	10
		Dp	5	11	20	32	47	
		L	0,9	1,3	1,7	2,2	2,9	
		dB(A)	20	25	30	35	40	
400	0,0161	Q	115	175	230	290	350	12
		Dp	2	5	9	16	24	
		L	1,1	1,6	2,1	2,7	3,2	
		dB(A)	20	25	30	35	40	
500	0,0253	Q	180	275	365	455	545	16
		Dp	2	6	11	19	30	
		L	1,3	2	2,7	3,4	4	
		dB(A)	20	25	30	35	40	
600	0,0380	Q	275	410	545	685	820	24
		Dp	3	7	13	23	35	
		L	1,7	2,5	3,2	4	5	
		dB(A)	20	25	30	35	40	
625	0,0380	Q	275	410	545	685	820	24
		Dp	3	7	13	23	35	
		L	1,7	2,5	3,2	4	5	
		dB(A)	20	25	30	35	40	
800	0,0668	Q	480	720	960	1200	1440	24
		Dp	3	9	18	30	47	
		L	2,1	3,2	4,4	5,5	6,5	
		dB(A)	20	25	30	35	40	

### LEGENDA:

- Ak [m<sup>2</sup>] Sezione efficace
- Vk [m/s] Velocità efficace
- Q [m<sup>3</sup>/h]: volume d'aria
- Dp [Pa] perdita di carico totale
- L [m] Lancio: Lunghezza massima della gittata d'aria per con una velocità terminale pari a 0,25 m/s
- dB(A) Livello di potenza sonora ponderata.

## FATTORI CORRETTIVI

Fattore moltiplicativo correttivo del lancio orizzontale non isoterma.

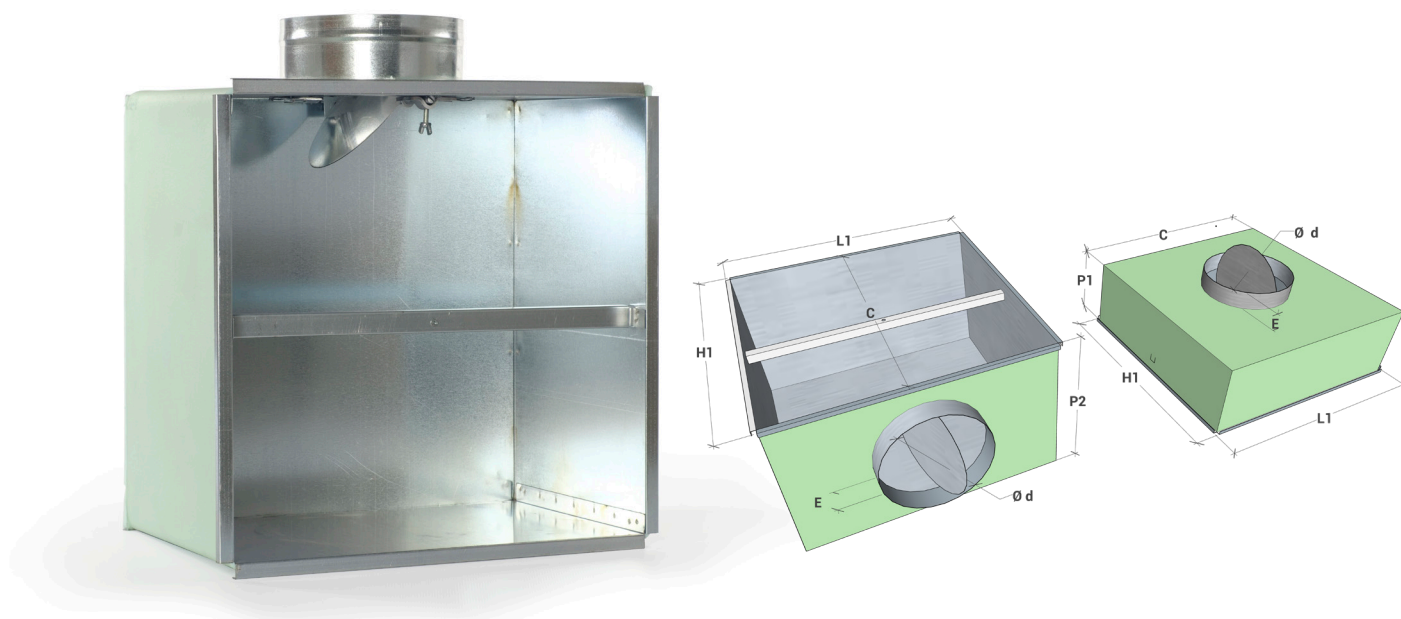
$\Delta T [^{\circ}C]$	K
-10	0,85
0	1
10	1,2

Fattore moltiplicativo correttivo del lancio verticale non isoterma.

$\Delta T [^{\circ}C]$	K
-10	0,40
0	1
10	1,45

- K: nella tabella viene illustrata la variazione della costante K (costante da moltiplicare per il lancio orizzontale non isoterma) in riferimento alla variazione della temperatura di uscita +10 °C, 0 °C, -10 °C.

## PLENUM EDE 2:

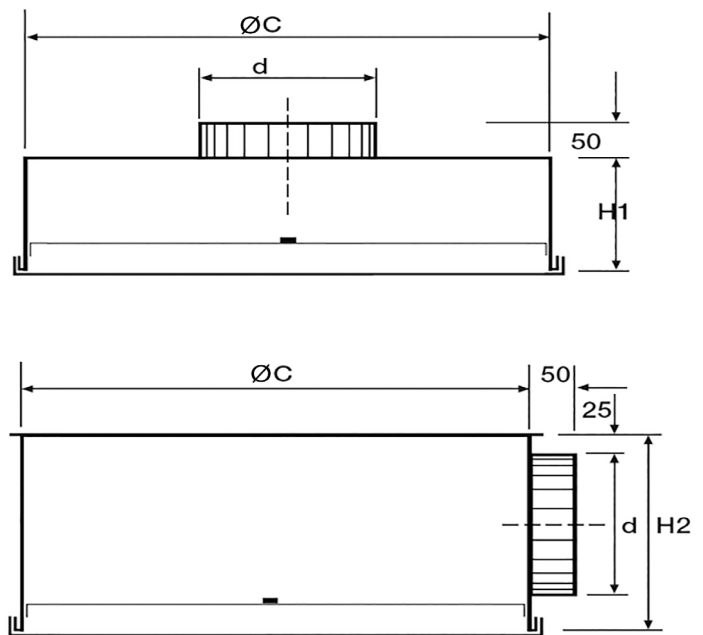
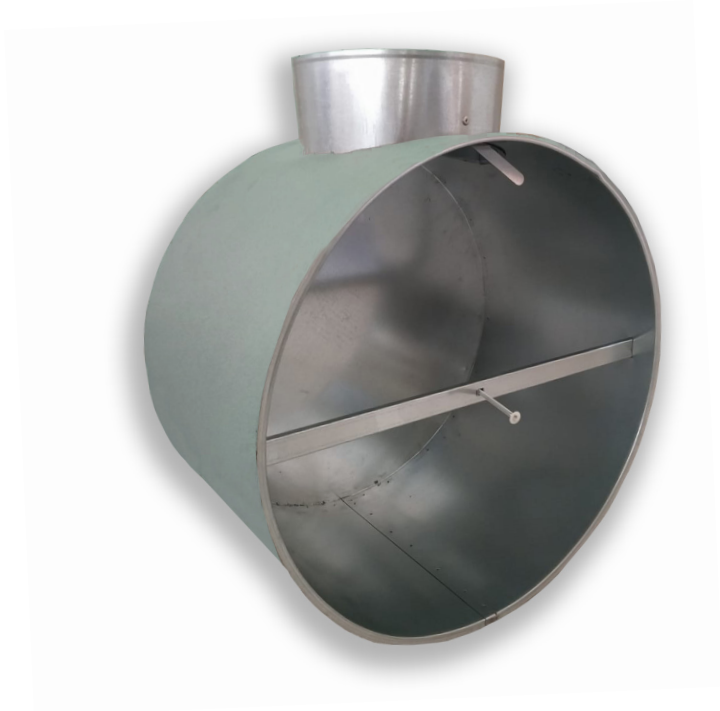


## COSTRUZIONE PLENUM:

- Materiale: Acciaio zincato.
- Varianti disponibili:
  1. plenum zincato con serranda e ponte di fissaggio;
  2. plenum zincato con serranda, ponte di fissaggio ed equalizzatore;
  3. plenum zincato ISOLATO con serranda e ponte di fissaggio;
  4. plenum zincato ISOLATO con serranda, ponte di fissaggio ed equalizzatore.

modello plenum	Tipologia di diffusore compatibile	Dimensioni esterne L1 x H1	Ø d	P1	P2	C	E
300	EDE2 300	292x292	146	200	250	260	50
	EDE2 300/600						
400	EDE2 400	392x392	198	200	300	360	50
	EDE2 400/600						
500	EDE2 500	492x492	198	200	300	460	50
	EDE2 500/600						
600	EDE2 600	592x592	248	200	350	560	50
	EDE2 300/600						
	EDE2 400/600						
	EDE2 500/600						
625	EDE2 625	617x617	248	200	350	585	50
800	EDE2 800	792x792	298	250	400	760	50

## PLENUM EDE2R:



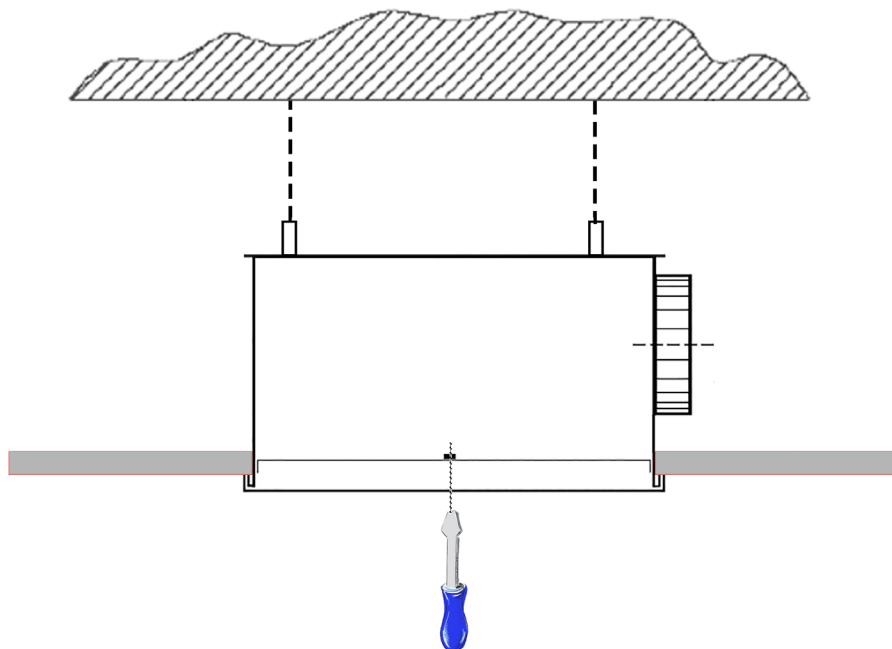
## COSTRUZIONE PLENUM:

- Materiale: Acciaio zincato.
- Varianti disponibili:
  1. plenum zincato con serranda e ponte di fissaggio;
  2. plenum zincato con serranda, ponte di fissaggio ed equalizzatore;
  3. plenum zincato ISOLATO con serranda e ponte di fissaggio;
  4. plenum zincato ISOLATO con serranda, ponte di fissaggio ed equalizzatore.

Modello EDE2R	Dimensioni EDE2R (mm)	Dimensione Plenum (mm)			
	$\varnothing$ Nominale	$\varnothing d$	H1	H2	$\varnothing C$
300	296	146	200	250	260
400	396	198	200	300	360
500	496	198	200	300	460
600	596	248	200	350	560
625	621	248	200	350	585
800	796	298	250	400	760

## MONTAGGIO CON PLENUM SU CONTROSOFFITTO IN CARTONGESSO

- Appendere il plenum al soffitto servendosi di apposite staffe o catene fissate sul plenum il cui bordo esterno può essere forato;
- inserire il condotto flessibile sul canotto di raccordo fissandolo con apposita fascetta stringitubo;
- montare il diffusore o servendosi della vite centrale, avvitala sul ponte di fissaggio del plenum o di nr. 4 viti laterali autoforanti.



## MONTAGGIO IN APPOGGIO AL CONTROSOFFITTO A QUADROTTI

- Appendere il plenum al soffitto servendosi di apposite staffe o catene fissate sul plenum il cui bordo esterno può essere forato;
- inserire il condotto flessibile sul canotto di raccordo fissandolo con apposita fascetta stringitubo;
- montare il diffusore o servendosi della vite centrale avvitala sul ponte di fissaggio del plenum o attraverso le nr. 4 viti laterali autoforanti;
- appoggiare il diffusore già prefissato sul plenum sull'apposito spazio quadrato del controsoffitto.

