

DIFFUSORI LINEARI A SCOMPARSA



Serie EDLS

Diffusori lineari a scomparsa con una feritoia da 20 mm o 30 mm con profilo aerodinamico in alluminio e deflettori regolabili, per un ottimale controllo del lancio dell'aria.
Disponibili anche con rete equalizzatrice e serranda di taratura a scorrimento.

CARATTERISTICHE:

Materiale: alluminio.

Finitura EDLS: telaio e deflettori in alluminio verniciato nero RAL9005.

Feritoia: da 20 mm o 30 mm.

Installazione: mediante plenum con sistema di montaggio a ponti. Posizionamento nastro anticrepe su telaio e conseguente rasatura a gesso.

Dimensioni realizzabili in unico pezzo:

- lunghezza minima 300 mm;
- lunghezza massima 2000 mm.

IMPIEGO:

Diffusore adatto sia alla mandata che alla ripresa dell'aria in ambienti di grandi dimensioni. Grazie alla sua modularità permette grande libertà di progettazione. Il diffusore può essere utilizzato sia in riscaldamento che in condizionamento.

VARIANTI

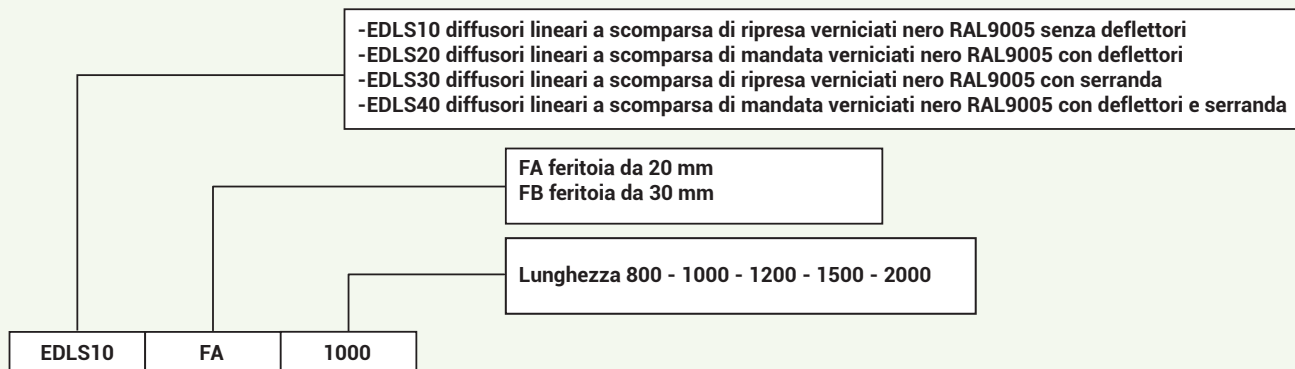
- EDLS10-FA diffusori lineari a scomparsa di ripresa verniciati nero RAL9005 senza deflettori con feritoia da 20 mm.
- EDLS20-FA diffusori lineari a scomparsa di mandata verniciati nero RAL9005 con deflettori e feritoia da 20 mm.
- EDLS30-FA diffusori lineari a scomparsa di ripresa verniciati nero RAL9005 con serranda e feritoia da 20 mm.
- EDLS40-FA diffusori lineari a scomparsa di mandata verniciati nero RAL9005 con deflettori e serranda e feritoia da 20 mm.

- EDLS10-FB diffusori lineari a scomparsa di ripresa verniciati nero RAL9005 senza deflettori con feritoia da 30 mm.
- EDLS20-FB diffusori lineari a scomparsa di mandata verniciati nero RAL9005 con deflettori e feritoia da 30 mm.
- EDLS30-FB diffusori lineari a scomparsa di ripresa verniciati nero RAL9005 con serranda e feritoia da 30 mm.
- EDLS40-FB diffusori lineari a scomparsa di mandata verniciati nero RAL9005 con deflettori e serranda e feritoia da 30 mm.

ACCESSORI

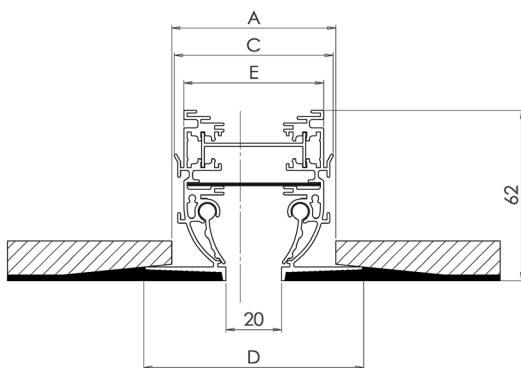
- plenum zincato
- plenum isolato
- kit di continuità.

NOMENCLATURA CODICE:

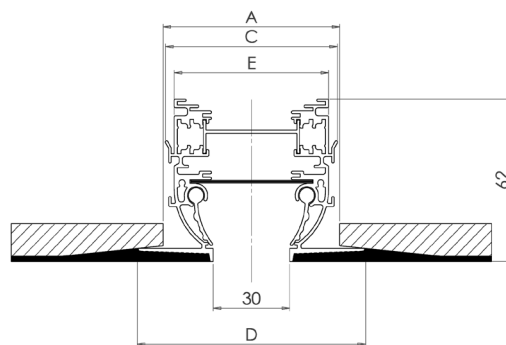


DIMENSIONI DIFFUSORE:

- Diffusore lineare a scomparsa con feritoia da 20 mm.

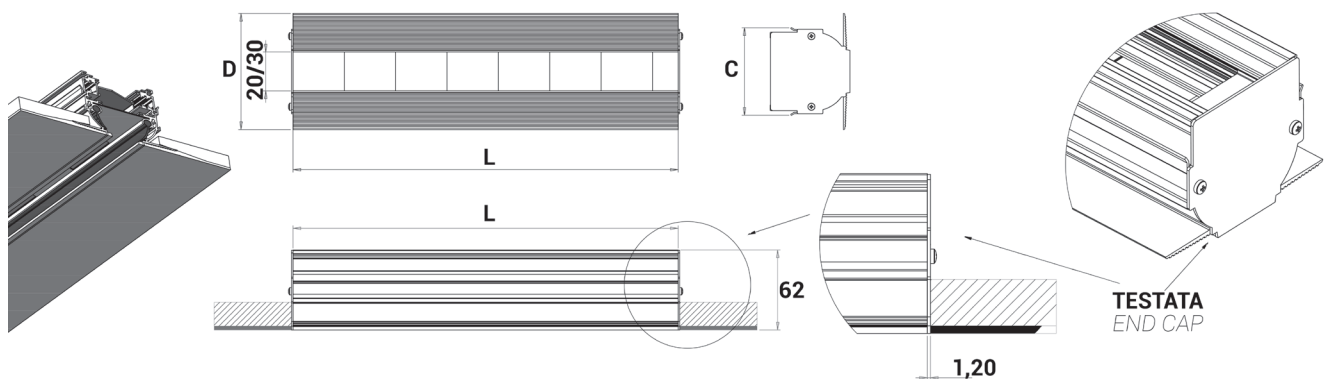


- Diffusore lineare a scomparsa con feritoia da 30 mm.



feritoia	L	A	B	C	D	numero ponti di fissaggio
feritoia da 20 mm	800	62	58	51	80	2
	1000					2
	1200					2
	1500					2
	2000					2
feritoia da 30 mm	800	72	68	61	90	2
	1000					2
	1200					2
	1500					2
	2000					2

DETTAGLI DIMENSIONALI DIFFUSORE



DATI DI FUNZIONAMENTO:

Dati riferiti a diffusori di lunghezza 1m, con una velocità terminale $V_t=0.25$ m/s e con un differenziale di temperatura di 10/12 °C, montati a filo soffitto e con lancio laterale.

Valori riferiti a diffusore senza serranda o con serranda a scorrimento aperta.

Valori riferiti al diffusore con deflettori in posizione di lavoro con parzializzazione al 50% della superficie utile di passaggio aria.

La posizione dei deflettori riduce la sezione efficace. Con deflettori completamente aperti o nel caso che il diffusore sia utilizzato per la ripresa, le portate in m³/h riportate in tabella possono essere aumentate.

Vk: velocità efficace (m/s)

m³/h: portata aria

Pa: perdite di carico in Pascal

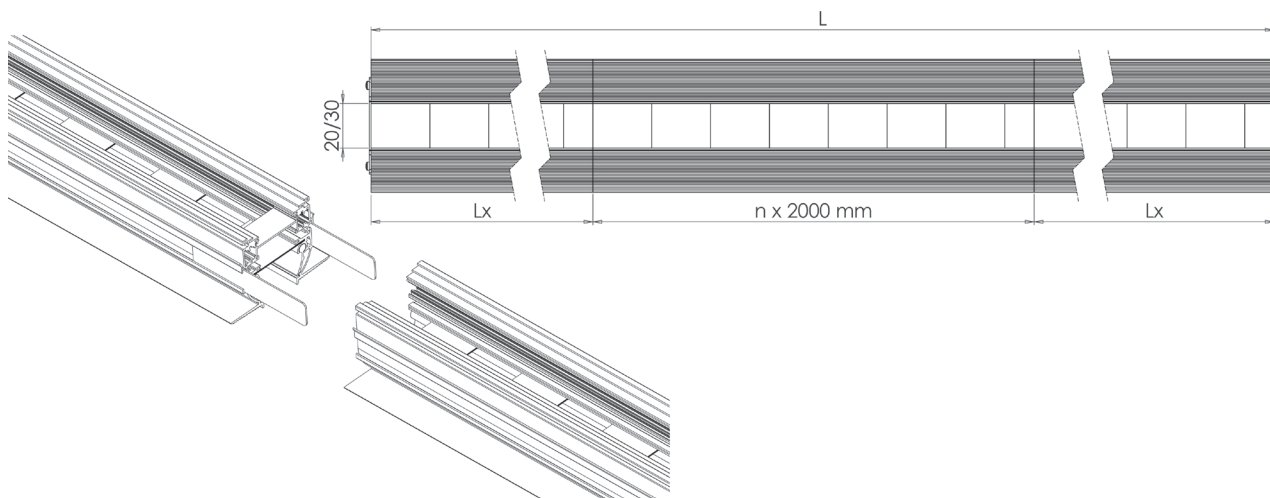
L(m): lancio in metri

dB(A): indice di rumorosità

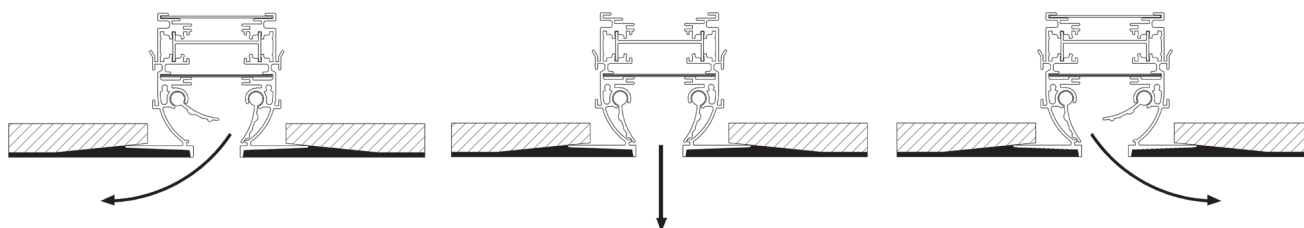
feritoia	sezione efficace m ²	portata aria e lancio						
feritoia da 20 mm	0,0097	m ³ /h	70	105	140	175	210	245
		L(m)	1.8	2.7	3.6	4.5	5.4	6.3
feritoia da 30 mm	0,0146	m ³ /h	105	158	210	262	315	368
		L(m)	1,6	2,5	3,4	4,2	5	5,8
Vk		m/s	2	3	4	5	6	7
perdite di carico		Pa	8	15	26	40	55	70
indice di rumorosità		dB(A)	<20	22	32	37	44	48

KIT DI CONTINUITA':

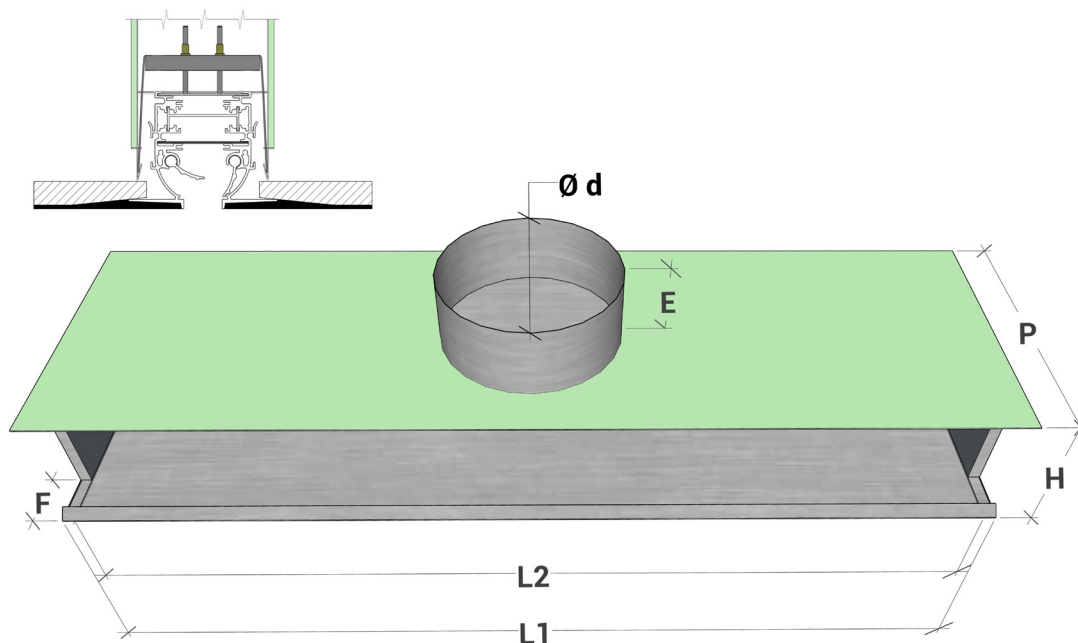
Il kit di continuità è un accessorio necessario per poter realizzare linee in continuità di diffusori lineari di lunghezza superiore ai 2 metri. E' costituito da due piastrelle di giunzione che permettono l'allineamento ed il collegamento di due componenti della linea.



CARATTERISTICHE DEL LANCIO:

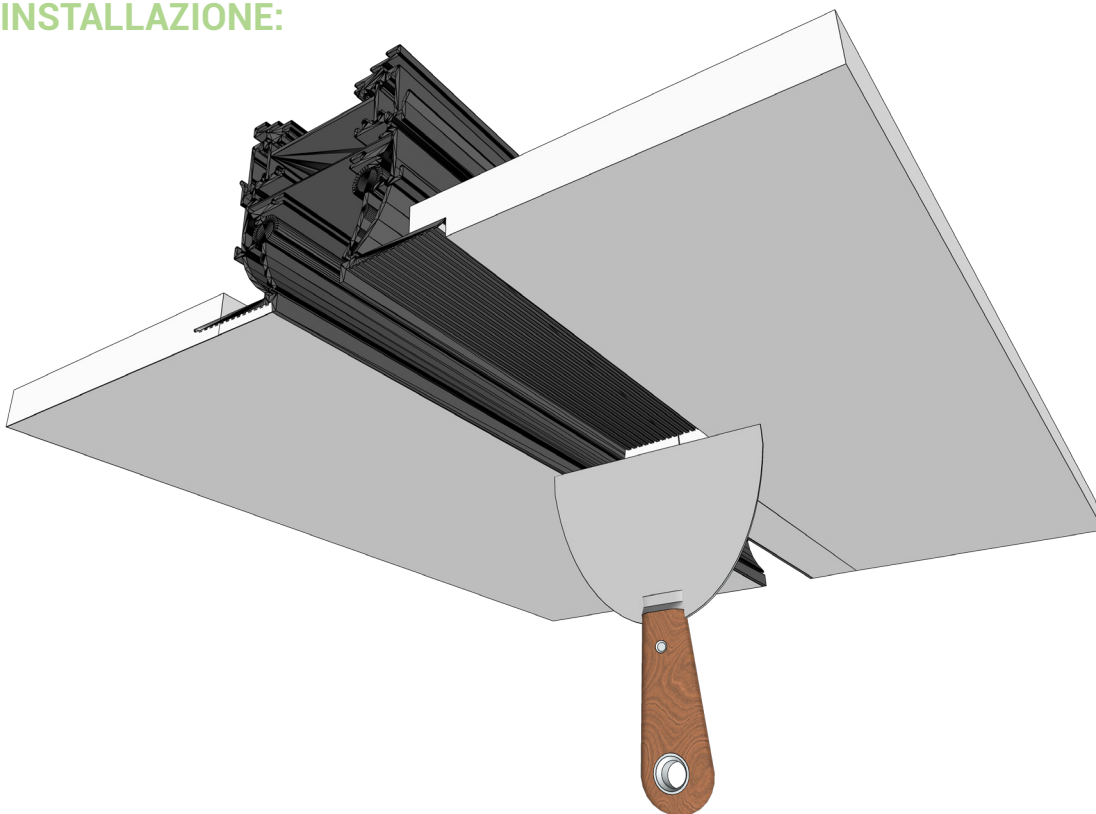


DIMENSIONI PLENUM E SISTEMA DI MONTAGGIO CON PONTI DI FISSAGGIO:



feritoia	L	Dimensioni plenum							
		L1	L2	Numero stacchi	Ø d	P	H	E	F
feritoia da 20 mm	800	800	770	1	150	240	68	80	56
	1000	1000	970	1					
	1200	1200	1170	2					
	1500	1500	1470	2					
	2000	2000	1970	2					
feritoia da 30 mm	800	800	770	1	150	240	78	80	56
	1000	1000	970	1					
	1200	1200	1170	2					
	1500	1500	1470	2					
	2000	2000	1970	2					

INSTALLAZIONE:



Eseguire un foro nel cartongesso con dimensioni A x L e fissare al di sopra del cartongesso il plenum. Nella lunghezza del foro eseguito levigare il cartongesso in modo tale che all'inserimento del diffusore lineare a scomparsa risulti in linea con il resto del cartongesso. Inserire il diffusore lineare con gli appositi ponti di fissaggio ed ancorarlo al plenum posto in precedenza al di sopra del cartongesso. Quando il diffusore lineare sarà perfettamente agganciato ed in posizione definitiva eseguire una prima rasatura con gesso, applicare la rete da rasatura per tutta la lunghezza del diffusore lineare e terminare con l'applicazione del gesso di finitura.