

SERRANDE DI REGOLAZIONE IN ACCIAIO ZINCATO PASSO 100 MM



Serie ETZ100

Serrande di regolazione rettangolari brevettate in acciaio zincato, passo 100 mm con perni di rotazione in nylon. Trovano applicazione nella regolazione ed il bilanciamento delle portate e delle pressioni dell'aria, negli impianti di condizionamento, di ventilazione e nelle centrali di trattamento.

Questa innovativa serranda, grazie ad una speciale sagomatura del telaio e delle battute di arresto delle alette, garantisce notevoli vantaggi:

- 1) passaggio dell'aria completamente libero;
- 2) forte riduzione delle perdite di carico;
- 3) forte riduzione del rumore autogenerato.

Questi accorgimenti, uniti ai particolari elementi plastici inseriti alle estremità delle alette, garantiscono inoltre un limitato trafileamento dell'aria a serranda chiusa.

Un'innovativa piastra universale metallica, permette l'applicazione di tutti i comandi manuali o motorizzati. L'apertura e la chiusura delle alette avviene per mezzo di un comando manuale posto su di un lato della serranda collegato ad un sistema di leverismi esterni. Lo stesso movimento può essere realizzato tramite una vasta gamma di servomotori che permettono una regolazione più precisa del passaggio dell'aria nella canalizzazione.

CARATTERISTICHE COSTRUTTIVE:

Materiale: telaio ed alette in lamiera d'acciaio zincata

perno di comando $\varnothing 12$ mm in acciaio zincato

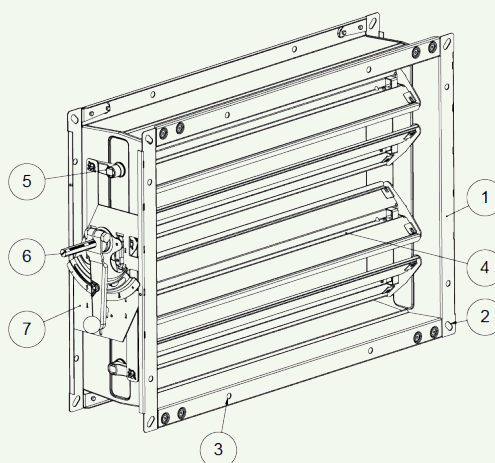
perni per la trasmissione del movimento in nylon PA6

Installazione: mediante bulloni su fori asolati (dettaglio 2) posti agli angoli del telaio e su fori supplementari intermedi (dettaglio 3)

Temperature d'impiego: -20°C $+70^{\circ}\text{C}$

DETTAGLI COSTRUTTIVI:

- 1) Telaio flangiato
- 2) Fori asolati di fissaggio
- 3) Fori supplementari di fissaggio
- 4) Alette di taratura
- 5) Leverismi e perni in nylon PA6
- 6) Perno di comando
- 7) Piastra universale per comando manuale o servomotore



MODELLI DISPONIBILI:

- **ETZC100P** serranda ad alette a movimento contrapposto con perno diam. 12 mm
- **ETZC100C** serranda ad alette a movimento contrapposto con comando manuale (accessorio)

ESECUZIONI SPECIALI A RICHIESTA:

- **ETZP100P** serranda ad alette a movimento parallelo con perno diam. 12 mm
- **ETZP100C** serranda ad alette a movimento parallelo con comando manuale (accessorio)

ACCESSORI

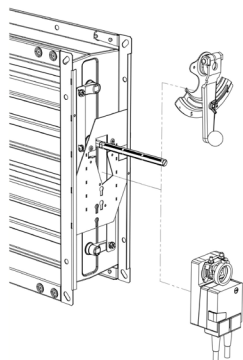
EARG175K

comando manuale

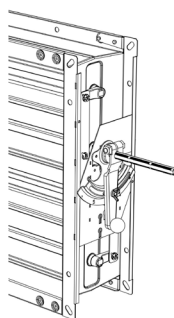
**SERVOMOTORE
BELIMO**

Servomotore elettronico

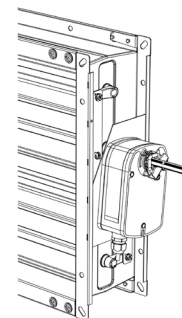
Perno e piastra universale (standard)



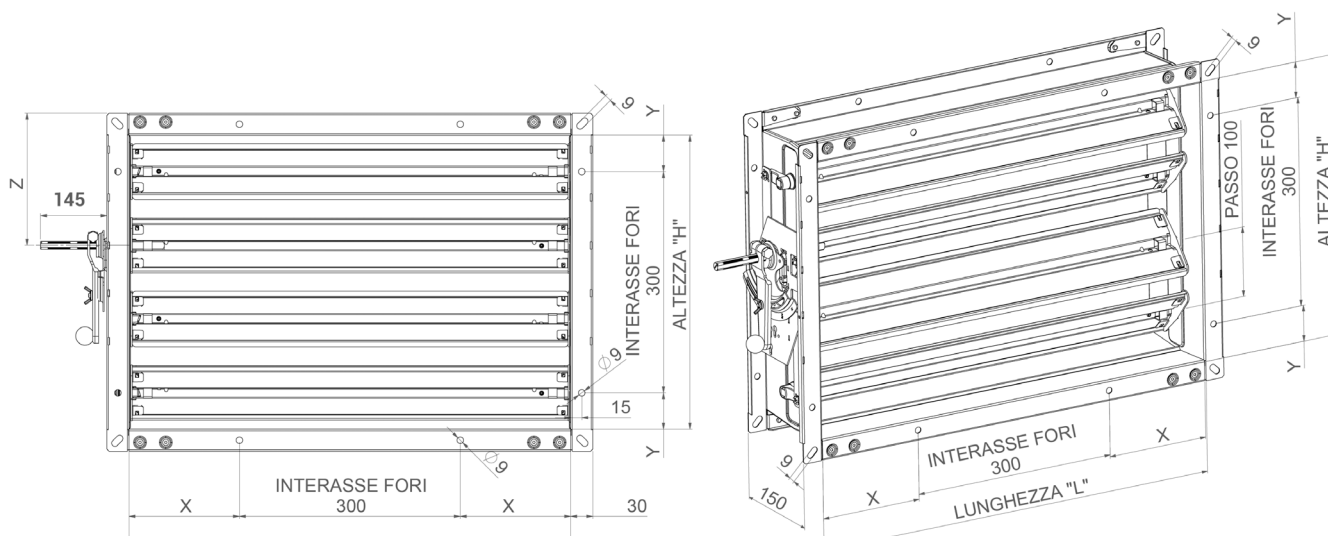
Comando manuale



Servomotore



CARATTERISTICHE DIMENSIONALI:



L (mm)	x (mm)	L (mm)	x (mm)	L (mm)	x (mm)
-	-	1100	100	2100	150
200	-	1200	150	2200	200
300	-	1300	200	2300	100
400	200	1400	100	2400	150
500	100	1500	150	2500	200
600	150	1600	200	2600	100
700	200	1700	100	2700	150
800	100	1800	150	2800	200
900	150	1900	200	2900	100
1000	200	2000	100	3000	150

H (mm)	y (mm)	Z (mm)	H (mm)	y (mm)	Z (mm)	H (mm)	y (mm)	Z (mm)
-	-	-	1100	100	550	2100	150	1050
200	-	50	1200	150	550	2200	200	1050
300	-	150	1300	200	650	2300	100	1150
400	200	150	1400	100	650	2400	150	1150
500	100	250	1500	150	750	2500	200	1250
600	150	250	1600	200	750	2600	100	1250
700	200	350	1700	100	850	2700	150	1350
800	100	350	1800	150	850	2800	200	1350
900	150	450	1900	200	950	2900	100	1450
1000	200	450	2000	100	950	3000	150	1450

TABELLE DIMENSIONI STANDARD:

Larghezza L (mm)									
-	200	300	400	500	600	700	800	900	1000
1100	1200	1300	1400	1500	1600	1700	1800	1900	2000
2100	2200	2300	2400	2500	2600	2700	2800	2900	3000

Altezza H (mm)									
-	200	300	400	500	600	700	800	900	1000
1100	1200	1300	1400	1500	1600	1700	1800	1900	2000
2100	2200	2300	2400	2500	2600	2700	2800	2900	3000

DIMENSIONI NOMINALI:

Per serrande aventi larghezza (L) > 1250 mm ≤ 2500 mm verrà disposto un rompi tratto verticale di spessore 30 mm in posizione centrale.

Per serrande aventi larghezza (L) > 2500 mm ≤ 3000 mm verranno disposti due rompi tratto verticali di spessore 30 mm ad uguale distanza.

Le serrande possono essere realizzate nelle seguenti dimensioni massime:

$$L \leq 3000 \times H \leq 1500$$

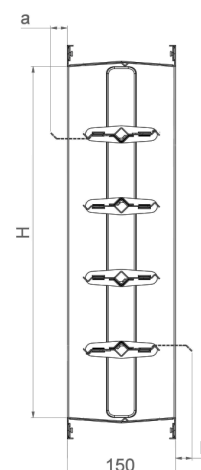
$$L \leq 2000 \times H \leq 2000$$

$$L \leq 1500 \times H \leq 3000$$

DIMENSIONI FUORI STANDARD:

Le serrande serie **ETZ** possono essere prodotte con dimensioni fuori standard nei limiti di grandezza previsti nelle tabelle sopra posizionate.

La totale chiusura della serranda fuori standard, viene garantita da appositi profili montati direttamente sulle alette e non sulla cassa come comunemente fatto fino ad oggi; questo garantisce il mantenimento della completa sezione di passaggio dell'aria, con evidenti benefici in termini di rumorosità autogenerata e perdite di carico.



SPORGENZA MASSIMA ALETTE "VERSIONE DI SERIE .

Altezze H (mm)	Incremento Altezza (mm)	a	b
200, 300, 400, 500, 600, 700, 800, 900, 1000, 1100, 1200, 1300, 1400, 1500, 1600, 1700, 1800, 1900, 2000, 2100, 2200, 2300, 2400, 2500, 2600, 2700, 2800, 2900, 3000	10	0	0
	20	0	0
	30	8	0
	40	18	0
	50	3	3
	60	8	8
	70	18	8
	80	18	18
	90	23	23

ESECUZIONE SPECIALE:

Serranda disponibile con altezza ≥ H+30 nella quale vengono adottati specifici accorgimenti per l'azzeramento delle sporgenze, ad esclusione dell'altezza H+90 dove si avranno a = 3 mm, b = 3 mm.

COPPIA MASSIMA SERVOMOTORI (Nm)

SUPERFICIE LORDA SERRANDA (m²):

			L (mm)													
			200	300	400	500	600	700	800	900	1000	1100	1200	1300	1400	1500
H (mm)	200	Nm	2	2	2	2	2	2	2	2	2	2	2	2	2	2
		S (m ²)	0,04	0,06	0,08	0,1	0,12	0,14	0,16	0,18	0,2	0,22	0,24	0,26	0,28	0,3
	300	Nm	2	2	2	2	2	2	2	2	2	2	2	2	4	4
		S (m ²)	0,06	0,09	0,12	0,15	0,18	0,21	0,24	0,27	0,3	0,33	0,36	0,39	0,42	0,45
	400	Nm	2	2	2	2	2	2	2	2	2	4	4	4	4	4
		S (m ²)	0,08	0,12	0,16	0,2	0,24	0,28	0,32	0,36	0,4	0,44	0,48	0,52	0,56	0,6
	500	Nm	2	2	2	2	2	2	2	4	4	4	4	4	4	4
		S (m ²)	0,1	0,15	0,2	0,25	0,3	0,35	0,4	0,45	0,5	0,55	0,6	0,65	0,7	0,75
	600	Nm	2	2	2	2	2	4	4	4	4	4	4	4	5	5
		S (m ²)	0,12	0,18	0,24	0,3	0,36	0,42	0,48	0,54	0,6	0,66	0,72	0,78	0,84	0,9
	700	Nm	2	2	2	2	4	4	4	4	4	4	5	5	5	10
		S (m ²)	0,14	0,21	0,28	0,35	0,42	0,49	0,56	0,63	0,7	0,77	0,84	0,91	0,98	1,05
	800	Nm	2	2	2	2	4	4	4	4	4	5	5	10	10	10
		S (m ²)	0,16	0,24	0,32	0,4	0,48	0,56	0,64	0,72	0,8	0,88	0,96	1,04	1,12	1,2
	900	Nm	2	2	2	4	4	4	4	5	5	5	10	10	10	10
		S (m ²)	0,18	0,27	0,36	0,45	0,54	0,63	0,72	0,81	0,9	0,99	1,08	1,17	1,26	1,35
	1000	Nm	2	2	2	4	4	4	4	5	5	10	10	10	10	10
		S (m ²)	0,2	0,3	0,4	0,5	0,6	0,7	0,8	0,9	1	1,1	1,2	1,3	1,4	1,5
	1100	Nm	2	2	4	4	4	4	5	5	10	10	10	10	10	10
		S (m ²)	0,22	0,33	0,44	0,55	0,66	0,77	0,88	0,99	1,1	1,21	1,32	1,43	1,54	1,65
1200	Nm	2	2	4	4	4	5	5	10	10	10	10	10	10	10	
	S (m ²)	0,24	0,36	0,48	0,6	0,72	0,84	0,96	1,08	1,2	1,32	1,44	1,56	1,68	1,8	
1300	Nm	2	2	4	4	4	5	10	10	10	10	10	10	10	10	
	S (m ²)	0,26	0,39	0,52	0,65	0,78	0,91	1,04	1,17	1,3	1,43	1,56	1,69	1,82	1,95	
1400	Nm	2	4	4	4	5	5	10	10	10	10	10	10	10	20	
	S (m ²)	0,28	0,42	0,56	0,7	0,84	0,98	1,12	1,26	1,4	1,54	1,68	1,82	1,96	2,1	
1500	Nm	2	4	4	4	5	10	10	10	10	10	10	10	20	20	
	S (m ²)	0,3	0,45	0,6	0,75	0,9	1,05	1,2	1,35	1,5	1,65	1,8	1,95	2,1	2,25	
1600	Nm	2	4	4	4	5	10	10	10	10	10	10	20	20	20	
	S (m ²)	0,32	0,48	0,64	0,8	0,96	1,12	1,28	1,44	1,6	1,76	1,92	2,08	2,24	2,4	

NOTA: I valori di Coppia riportati in tabella, si intendono per corretta movimentazione della serranda

Per le dimensioni non riportate in tabella, calcolare la superficie lorda della serranda e fare riferimento ai valori di Coppia massima indicati nell'elenco Servomotori.

COPPIA MASSIMA SERVOMOTORI (Nm)

SUPERFICIE LORDA SERRANDA (m²):

			L (mm)													
			200	300	400	500	600	700	800	900	1000	1100	1200	1300	1400	1500
H (mm)	1700	Nm	2	4	4	5	10	10	10	10	10	10	20	20	20	20
		S (m ²)	0,34	0,51	0,68	0,85	1,02	1,19	1,36	1,53	1,7	1,87	2,04	2,21	2,38	2,55
	1800	Nm	2	4	4	5	10	10	10	10	10	10	20	20	20	20
		S (m ²)	0,36	0,54	0,72	0,9	1,08	1,26	1,44	1,62	1,8	1,98	2,16	2,34	2,52	2,7
	1900	Nm	2	4	4	5	10	10	10	10	10	20	20	20	20	20
		S (m ²)	0,38	0,57	0,76	0,95	1,14	1,33	1,52	1,71	1,9	2,09	2,28	2,47	2,66	2,85
	2000	Nm	2	4	4	5	10	10	10	10	10	20	20	20	20	20
		S (m ²)	0,4	0,6	0,8	1	1,2	1,4	1,6	1,8	2	2,2	2,4	2,6	2,8	3
	2100	Nm	4	4	5	10	10	10	10	10	20	20	20	20	20	20
		S (m ²)	0,42	0,63	0,84	1,05	1,26	1,47	1,68	1,89	2,1	2,31	2,52	2,73	2,94	3,15
	2200	Nm	4	4	5	10	10	10	10	10	20	20	20	20	20	20
		S (m ²)	0,44	0,66	0,88	1,1	1,32	1,54	1,76	1,98	2,2	2,42	2,64	2,86	3,08	3,3
	2300	Nm	4	4	5	10	10	10	10	20	20	20	20	20	20	20
		S (m ²)	0,46	0,69	0,92	1,15	1,38	1,61	1,84	2,07	2,3	2,53	2,76	2,99	3,22	3,45
	2400	Nm	4	4	5	10	10	10	10	20	20	20	20	20	20	20
		S (m ²)	0,48	0,72	0,96	1,2	1,44	1,68	1,92	2,16	2,4	2,64	2,88	3,12	3,36	3,6
	2500	Nm	4	4	5	10	10	10	10	20	20	20	20	20	20	20
		S (m ²)	0,5	0,75	1	1,25	1,5	1,75	2	2,25	2,5	2,75	3	3,25	3,5	3,75
	2600	Nm	4	4	10	10	10	10	20	20	20	20	20	20	20	20
		S (m ²)	0,52	0,78	1,04	1,3	1,56	1,82	2,08	2,34	2,6	2,86	3,12	3,38	3,64	3,9
	2700	Nm	4	5	10	10	10	10	20	20	20	20	20	20	20	30
		S (m ²)	0,54	0,81	1,08	1,35	1,62	1,89	2,16	2,43	2,7	2,97	3,24	3,51	3,78	4,05
	2800	Nm	4	5	10	10	10	10	20	20	20	20	20	20	20	30
		S (m ²)	0,56	0,84	1,12	1,4	1,68	1,96	2,24	2,52	2,8	3,08	3,36	3,64	3,92	4,2
2900	Nm	4	5	10	10	10	20	20	20	20	20	20	20	30	30	
	S (m ²)	0,58	0,87	1,16	1,45	1,74	2,03	2,32	2,61	2,9	3,19	3,48	3,77	4,06	4,35	
3000	Nm	4	5	10	10	10	20	20	20	20	20	20	20	30	30	
	S (m ²)	0,6	0,9	1,2	1,5	1,8	2,1	2,4	2,7	3	3,3	3,6	3,9	4,2	4,5	

NOTA: I valori di Coppia riportati in tabella, si intendono per corretta movimentazione della serranda

Per le dimensioni non riportate in tabella, calcolare la superficie lorda della serranda e fare riferimento ai valori di Coppia massima indicati nell'elenco Servomotori.

COPPIA MASSIMA SERVOMOTORI (Nm)

SUPERFICIE LORDA SERRANDA (m²):

		L (mm)															
		1600	1700	1800	1900	2000	2100	2200	2300	2400	2500	2600	2700	2800	2900	3000	
H (mm)	200	Nm	2	2	2	2	2	4	4	4	4	4	4	4	4	4	
		S (m ²)	0,32	0,34	0,36	0,38	0,4	0,42	0,44	0,46	0,48	0,5	0,52	0,54	0,56	0,58	0,6
	300	Nm	4	4	4	4	4	4	4	4	4	4	4	5	5	5	5
		S (m ²)	0,48	0,51	0,54	0,57	0,6	0,63	0,66	0,69	0,72	0,75	0,78	0,81	0,84	0,87	0,9
	400	Nm	4	4	4	4	4	5	5	5	5	5	10	10	10	10	10
		S (m ²)	0,64	0,68	0,72	0,76	0,8	0,84	0,88	0,92	0,96	1	1,04	1,08	1,12	1,16	1,2
	500	Nm	4	5	5	5	5	10	10	10	10	10	10	10	10	10	10
		S (m ²)	0,8	0,85	0,9	0,95	1	1,05	1,1	1,15	1,2	1,25	1,3	1,35	1,4	1,45	1,5
	600	Nm	5	10	10	10	10	10	10	10	10	10	10	10	10	10	10
		S (m ²)	0,96	1,02	1,08	1,14	1,2	1,26	1,32	1,38	1,44	1,5	1,56	1,62	1,68	1,74	1,8
	700	Nm	10	10	10	10	10	10	10	10	10	10	10	10	10	20	20
		S (m ²)	1,12	1,19	1,26	1,33	1,4	1,47	1,54	1,61	1,68	1,75	1,82	1,89	1,96	2,03	2,1
	800	Nm	10	10	10	10	10	10	10	10	10	10	20	20	20	20	20
		S (m ²)	1,28	1,36	1,44	1,52	1,6	1,68	1,76	1,84	1,92	2	2,08	2,16	2,24	2,32	2,4
	900	Nm	10	10	10	10	10	10	10	20	20	20	20	20	20	20	20
		S (m ²)	1,44	1,53	1,62	1,71	1,8	1,89	1,98	2,07	2,16	2,25	2,34	2,43	2,52	2,61	2,7
	1000	Nm	10	10	10	10	10	20	20	20	20	20	20	20	20	20	20
		S (m ²)	1,6	1,7	1,8	1,9	2	2,1	2,2	2,3	2,4	2,5	2,6	2,7	2,8	2,9	3
	1100	Nm	10	10	10	20	20	20	20	20	20	20	20	20	20	20	20
		S (m ²)	1,76	1,87	1,98	2,09	2,2	2,31	2,42	2,53	2,64	2,75	2,86	2,97	3,08	3,19	3,3
1200	Nm	10	20	20	20	20	20	20	20	20	20	20	20	20	20	20	
	S (m ²)	1,92	2,04	2,16	2,28	2,4	2,52	2,64	2,76	2,88	3	3,12	3,24	3,36	3,48	3,6	
1300	Nm	20	20	20	20	20	20	20	20	20	20	20	20	20	20	20	
	S (m ²)	2,08	2,21	2,34	2,47	2,6	2,73	2,86	2,99	3,12	3,25	3,38	3,51	3,64	3,77	3,9	
1400	Nm	20	20	20	20	20	20	20	20	20	20	20	20	20	30	30	
	S (m ²)	2,24	2,38	2,52	2,66	2,8	2,94	3,08	3,22	3,36	3,5	3,64	3,78	3,92	4,06	4,2	
1500	Nm	20	20	20	20	20	20	20	20	20	20	20	30	30	30	30	
	S (m ²)	2,4	2,55	2,7	2,85	3	3,15	3,3	3,45	3,6	3,75	3,9	4,05	4,2	4,35	4,5	
1600	Nm	20	20	20	20	20	-	-	-	-	-	-	-	-	-	-	
	S (m ²)	2,56	2,72	2,88	3,04	3,2	-	-	-	-	-	-	-	-	-	-	
1700	Nm	20	20	20	20	20	-	-	-	-	-	-	-	-	-	-	
	S (m ²)	2,72	2,89	3,06	3,23	3,4	-	-	-	-	-	-	-	-	-	-	
1800	Nm	20	20	20	20	20	-	-	-	-	-	-	-	-	-	-	
	S (m ²)	2,88	3,06	3,24	3,42	3,6	-	-	-	-	-	-	-	-	-	-	
1900	Nm	20	20	20	20	20	-	-	-	-	-	-	-	-	-	-	
	S (m ²)	3,04	3,23	3,42	3,61	3,8	-	-	-	-	-	-	-	-	-	-	
2000	Nm	20	20	20	20	20	-	-	-	-	-	-	-	-	-	-	
	S (m ²)	3,2	3,4	3,6	3,8	4	-	-	-	-	-	-	-	-	-	-	

NOTA: I valori di Coppia riportati in tabella, si intendono per corretta movimentazione della serranda

Per le dimensioni non riportate in tabella, calcolare la superficie lorda della serranda e fare riferimento ai valori di Coppia massima indicati nell'elenco Servomotori.

TABELLA CARATTERISTICHE TECNICHE

SERVOMOTORI:



		Servomotori SENZA RITORNO A MOLLA				
		CM	LM..A	NM..A	SM..A	GM..A
Coppia		2 Nm	5 Nm	10 Nm	20 Nm	40 Nm
Morsetto universale per dimensione perno (mm):		6-12,7	6-20	8-26	10-20	14-26
Per serrande fino a:		0,4 m ²	1 m ²	2 m ²	4 m ²	8 m ²
ON/OFF 3-PUNTI	AC /DC 24 V	CM24-L	LM24A	NM24A	SM24A	GM24A
	AC /DC 24 V con contatto ausiliario		LM24A-S	NM24A-S	SM24A-S	
	AC 230 V	CM230-L	LM230A	NM230A	SM230A	GM230A
	AC 230 V con contatto ausiliario		LM230A-S	NM230A-S	SM230A-S	
MODULANTE Comando 0...10V	AC /DC 24 V	CM24-SR-L	LM24A-SR	NM24A-SR	SM24A-SR	GM24A-SR
	AC /DC 24 V con contatto ausiliario					
	AC 230 V		LM230ASR	NM230ASR	SM230ASR	

		Servomotori CON RITORNO A MOLLA				
		TF	LF	NF	SF	EF
Coppia		2,5 Nm	4 Nm	10 Nm	20 Nm	30 Nm
Morsetto universale per dimensione perno (mm):		6-12,7	8-16	10-22	10-22	12-26,7
Per serrande fino a:		0,5 m ²	0,8 m ²	2 m ²	4 m ²	6 m ²
ON/OFF 3-PUNTI	AC /DC 24 V	TF24	LF24	NF24A	SF24A	EF24A
	AC /DC 24 V con contatto ausiliario	TF24-S	LF24-S	NF24A-S2	SF24A-S2	EF24A-S2
	AC 230 V	TF230	LF230	NFA	SFA	EF230A
	AC 230 V con contatto ausiliario	TF230-S	LF230-S	NFA-S2	SFA-S2	EF230A-S2
MODULANTE Comando 0...10V	AC /DC 24 V	TF24-SR	LF24-SR	NF24A-SR	SF24A-SR	EF24A-SR
	AC /DC 24 V con contatto ausiliario			NF24A-SR-S2	SF24A-SR-S2	EF24A-SR-S2
	AC 230 V	TF230-SR				