

EBLS Bocchette lineari a barre orizzontali fisse con cornice da 15 mm



Descrizione

Bocchette a barre orizzontali fisse in alluminio con profili a deflessione 0° o 15°, con cornice 15 mm.

Caratteristiche

Materiale: alluminio.
Finitura: anodizzato naturale.
Installazione: fissaggio con calamite.

Impiego

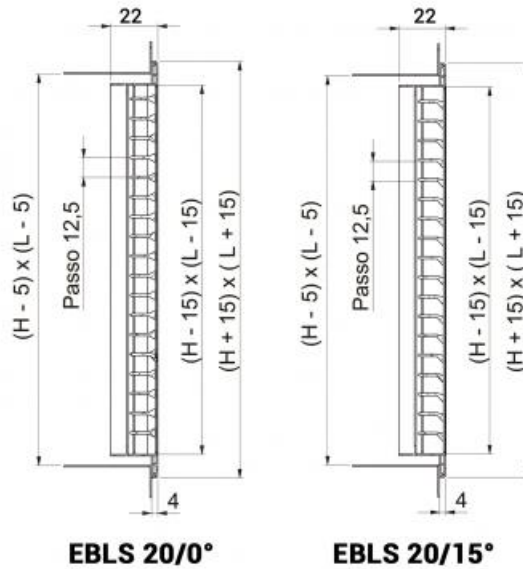
Per impianti di condizionamento e ventilazione, a parete, per fan-coil, a pavimento (non calpestabile), sia in mandata che in ripresa.

Accessori

- EPZS plenum zincato;
- EPIS plenum isolato;
- SC serranda di taratura in acciaio zincato con alette a movimento contrapposto.

A richiesta

Verniciatura colore bianco RAL9016 o altri colori RAL a scelta.



Dati di funzionamento:

Vk: velocità efficace (m/s)

m³/h: portata

Pa: perdite di carico in Pascal

L1 (m): lancio riferito ad una velocità terminale Vt= 0,25 m/s e con un differenziale di temperatura di 10/12 °C, montati in prossimità del soffitto (non oltre 3 m); per distanze superiori correggere il lancio moltiplicandolo x 0,7

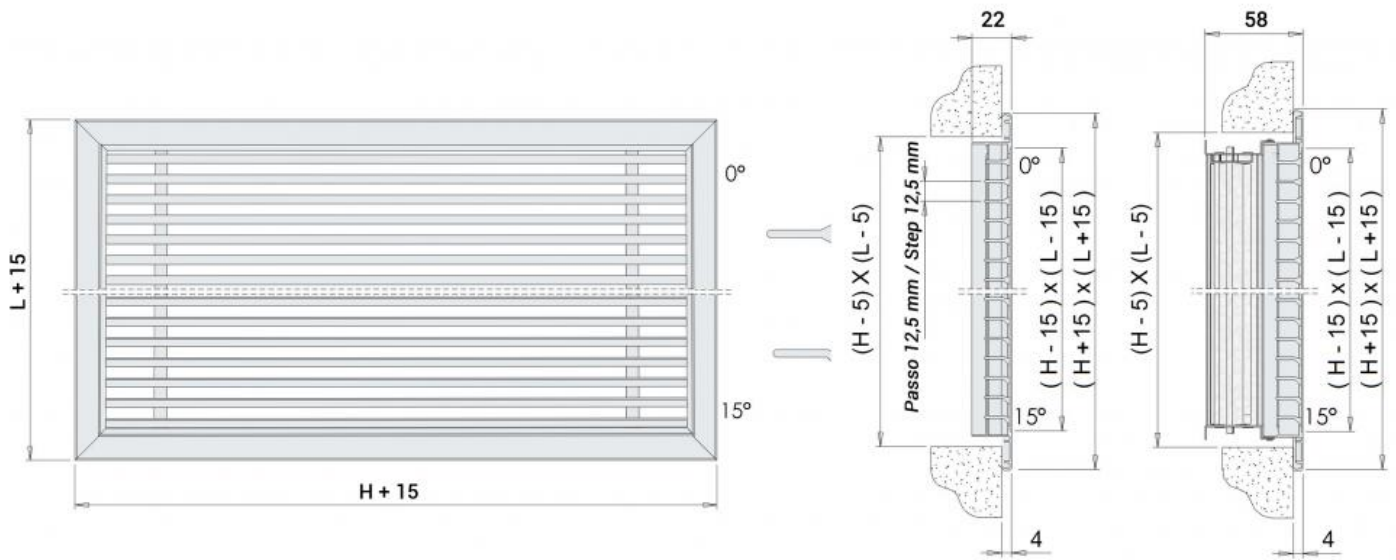
dB(A): indice di rumorosità

Tutte le dimensioni sono espresse in mm.

dimensioni LxH	sezione efficace m ²	Vk 3 m/s		Vk 4 m/s		Vk 5 m/s	
		m ³ /h	L1	m ³ /h	L1	m ³ /h	L1
400x75	0,015	160	2,8	213	3,8	266	4,7
500x75	0,019	201	3	268	3,9	335	4,9
600x75	0,022	243	3,1	323	4,1	404	5,1
400x100	0,020	216	2,9	292	3,8	365	4,8
500x100	0,026	276	3	367	4	459	5
600x100	0,031	332	3,1	443	4,2	554	5,2
400x125	0,026	278	2,9	370	3,9	463	4,9
500x125	0,032	350	3,1	467	4,1	583	5,1
600x125	0,039	422	3,2	563	4,2	703	5,3
400x150	0,031	337	3	449	4	561	5
500x150	0,039	424	3,1	566	4,2	707	5,2
600x150	0,047	512	3,4	682	4,3	853	5,4
400x200	0,042	455	3,3	607	4,2	758	5,2
500x200	0,053	573	3,4	764	4,4	955	5,4
600x200	0,064	691	3,6	922	4,5	1152	5,6
Pa		5		10		15	
dB(A)		25 / 32		33 / 39		38 / 44	

Configurazione

Tutte le misure sono espresse in mm.

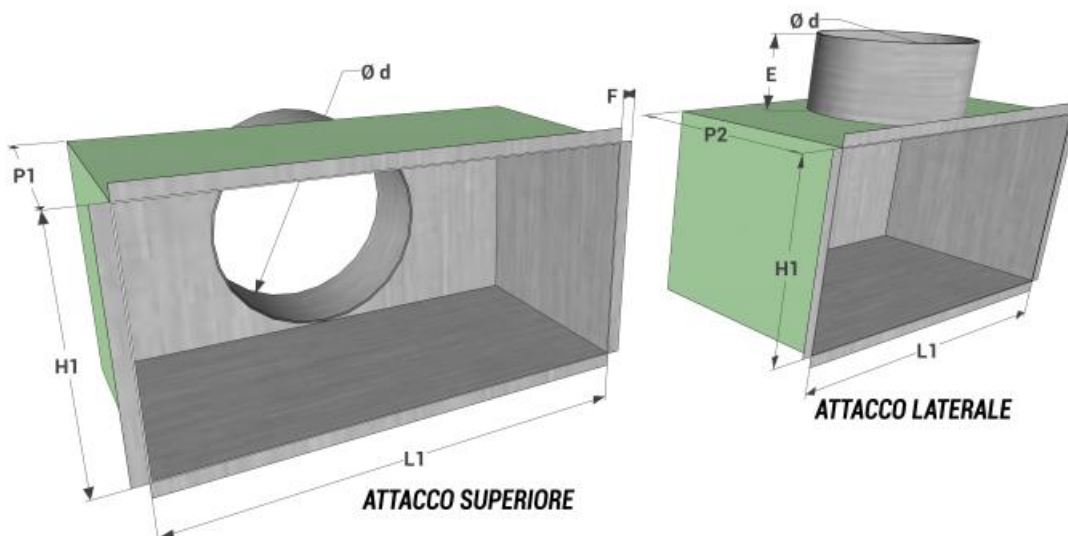


SC serranda di taratura

Serranda di taratura in acciaio zincato ad alette con movimento contrapposto.



Plenum



Tutte le dimensioni sono espresse in mm.

modello EBLS	dimensioni	stacco superiore			stacco laterale			E	F
		P1	n° stacchi	Ø d	P2	n° stacchi	Ø d		
L x H	L1 x H1								
400x75	395x70	-	-	-	150	2	95	80	8
500x75	495x70	-	-	-	150	2	95	80	8
600x75	595x70	-	-	-	150	2	95	80	8
400x100	395x95	200	2	95	200	2	95	80	8
500x100	495x95	200	2	95	200	2	95	80	8
600x100	595x95	200	2	95	200	2	95	80	8
400x125	395x120	200	1	120	230	1	120	80	8
500x125	495x120	200	2	120	230	2	120	80	8
600x125	595x120	200	2	120	230	2	120	80	8
400x150	395x145	200	1	145	250	1	145	80	8
500x150	495x145	200	2	145	250	2	145	80	8
600x150	595x145	200	2	145	250	2	145	80	8
400x200	395x195	200	1	195	300	1	195	80	8
500x200	495x195	200	2	195	300	2	195	80	8
600x200	595x195	200	2	195	300	2	195	80	8

Listino prezzi

Nota: verniciato bianco RAL 9016 + 20%

EBLS20: con barre fisse

0°: deflessione a 0°

15°: deflessione a 15°

dimensioni	bocchette EBLS 20/0°	bocchette EBLS 20/15°
LxH	euro	euro
400x75	▼	▼
500x75	▼	▼
600x75	▼	▼
400x100	▼	▼
500x100	▼	▼
600x100	▼	▼
400x125	▼	▼
500x125	▼	▼
600x125	▼	▼
400x150	▼	▼
500x150	▼	▼
600x150	▼	▼
400x200	▼	▼
500x200	▼	▼
600x200	▼	▼

Accessori

Tutte le dimensioni sono espresse in mm.

dimensioni EBLS	dimensioni plenum	stacco superiore		stacco laterale		serranda SC
		EPZS plenum zincato	EPIS plenum isolato	EPZS plenum zincato	EPIS plenum isolato	
LxH	L1xH1	euro	euro	euro	euro	euro
400x75	395x70	-	-	▼	▼	▼
500x75	495x70	-	-	▼	▼	▼
600x75	595x70	-	-	▼	▼	▼
400x100	395x95	▼	▼	▼	▼	▼
500x100	495x95	▼	▼	▼	▼	▼
600x100	595x95	▼	▼	▼	▼	▼
400x125	395x120	▼	▼	▼	▼	▼
500x125	495x120	▼	▼	▼	▼	▼
600x125	595x120	▼	▼	▼	▼	▼
400x150	395x145	▼	▼	▼	▼	▼
500x150	495x145	▼	▼	▼	▼	▼
600x150	595x145	▼	▼	▼	▼	▼
400x200	395x195	▼	▼	▼	▼	▼
500x200	495x195	▼	▼	▼	▼	▼
600x200	595x195	▼	▼	▼	▼	▼