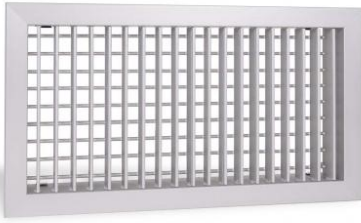


EBA Bocchette di mandata in alluminio passo 20 mm



Descrizione

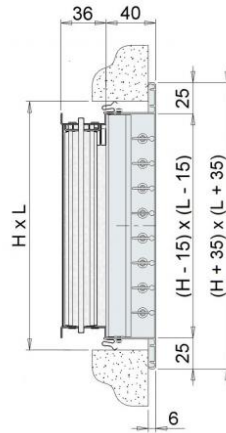
Bocchetta di mandata dell'aria con 1 o 2 ordini di alette orientabili singolarmente.

Caratteristiche

Materiale: alluminio.
Finitura: anodizzato naturale.
Installazione: fissaggio a clips.

Dimensioni realizzabili in pezzo unico:

- min. base 100 mm x altezza 100 mm.
- max. con base da 100 mm a 1000 mm x altezza 1000 mm
- max. con base da >1000 mm a 2000 mm x altezza 600mm.



Impiego

Per la mandata dell'aria con installazione a parete o a canale negli impianti di ventilazione e condizionamento.

Modelli

EBA/VO con 2 ordini di alette verticale e orizzontale;
EBA/OV con 2 ordini di alette orizzontale e verticale;
EBA/V con 1 ordine di alette verticale;
EBA/O con 1 ordine di alette orizzontale.

Esempio: la versione VO ha il primo ordine verticale vicino al frontale, il secondo ordine orizzontale all'interno della bocchetta.

Accessori

- EPZ plenum zincato;
- EPI plenum isolato;
- SC serranda di taratura in acciaio zincato con alette a movimento contrapposto;
- CT controtelaio a murare in acciaio zincato.

A richiesta

Verniciatura colore bianco RAL 9016 o altri colori RAL a scelta.
Fori su cornice per installazione con viti.

Dati di funzionamento

Vk: velocità efficace (m/s)

m³/h: portata

Pa: perdite di carico in Pascal

L1 (m): lancio della bocchetta senza serranda, deflessione delle alette 0°, con effetto coanda (soffitto), velocità terminale 0,25 m/sec e Tmax 15°C

dB(A): indice di rumorosità

Tutte le dimensioni sono espresse in mm

dimensioni LxH	sezione efficace		m ³ /h	L1	m ³ /h	L1	dimensioni LxH	sezione efficace		m ³ /h	L1	m ³ /h	L1
	m ²	Z						m ²	Z				
200x100	0,013		100	3	160	5	500x200	0,071		560	7,5	900	10
300x100	0,018		140	3,7	230	5,6	600x200	0,086		682	10	1080	11
400x100	0,025		200	4,5	320	6,8	700x200	0,100		792	10,2	1260	12
500x100	0,033		260	6	420	8	800x200	0,115		910	10,3	1450	13
600x100	0,042		335	6,8	500	9	1000x200	0,145		1150	10	1830	15,6
700x100	0,053		420	7,7	667	11,9	300x300	0,058		460	5,8	730	9
200x150	0,020		160	3,6	240	5,4	400x300	0,085		670	6,8	1070	10
300x150	0,029		230	4,1	370	7	500x300	0,110		870	8,1	1380	12
400x150	0,039		310	4,3	500	8	600x300	0,136		1080	9,6	1730	15
500x150	0,051		400	5	640	9	700x300	0,158		1250	10	1990	15,5
600x150	0,059		470	5,8	750	9,5	800x300	0,178		1410	10,5	2250	16
700x150	0,078		617	8,9	982	13,9	1000x300	0,226		1790	13	2860	18
800x150	0,086		682	6	1083	11	400x400	0,115		910	8	1430	12
200x200	0,026		200	4	300	6	600x400	0,180		1430	11	2290	17
300x200	0,044		350	5,8	550	8	700x400	0,210		1660	11,5	2645	17,5
400x200	0,057		450	6,5	720	9	800x400	0,245		1940	12	3080	18
							1000x400	0,310		2460	16	3940	20
	Vk (m/s)		2,2		3,5		Vk (m/s)			2,2		3,5	

Indice di rumorosità dB(A)

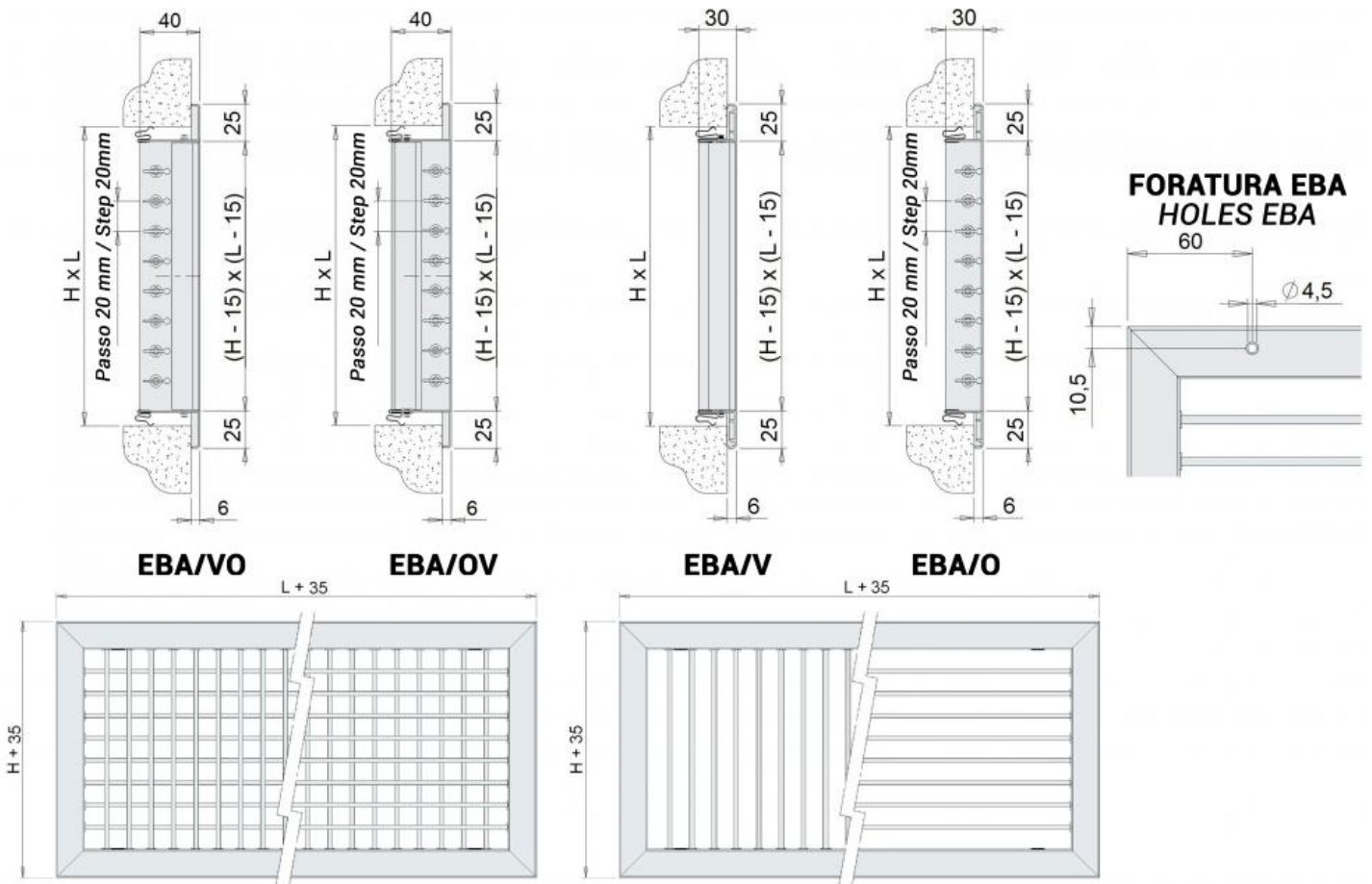
Vk m/s	defl. 0°		defl. 20°		defl. 40°	
	Pa	dB(A)	Pa	dB(A)	Pa	dB(A)
2.2	4	15/20	5.5	18/23	7	20/25
3.5	9	20/25	13	23/28	16	25/30

Perdita di carico (Pa)

Vk m/s	defl. 0°		defl. 20°		defl. 40°	
	Pa	dB(A)	Pa	dB(A)	Pa	dB(A)
2.2	4	15/20	5.5	18/23	7	20/25
3.5	9	20/25	13	23/28	16	25/30

Configurazione

Tutte le misure sono espresse in mm.



SC serranda di taratura

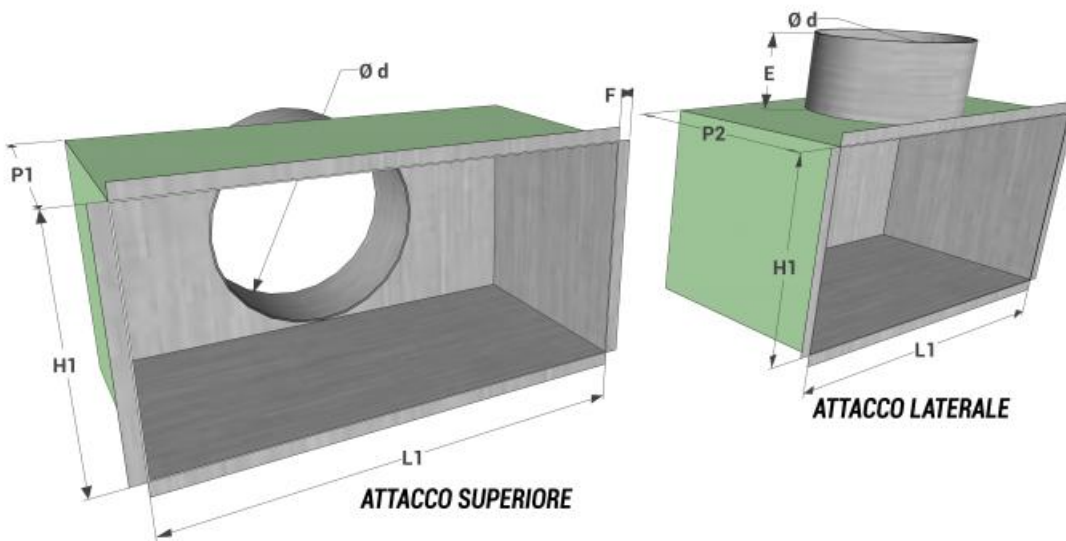
Serranda di taratura in acciaio zincato ad alette con movimento contrapposto.



CT controtelaio



Plenum



modello L1 x H1	stacco superiore			stacco laterale			E	F	modello L1 x H1	stacco superiore			stacco laterale			E	F
	P1	n° stacchi	Ø d	P2	n° stacchi	Ø d				P1	n° stacchi	Ø d	P2	n° stacchi	Ø d		
200x100	200	1	98	200	1	98	80	12	500x200	200	1	198	300	1	198	80	12
300x100	200	1	98	200	1	98	80	12	600x200	200	2	198	300	2	198	80	12
400x100	200	2	98	200	2	98	80	12	700x200	200	2	198	300	2	198	80	12
500x100	200	2	98	200	2	98	80	12	800x200	200	2	198	300	2	198	80	12
600x100	200	2	98	200	2	98	80	12	1000x200	200	2	198	300	2	198	80	12
700x100	200	2	98	200	2	98	80	12	300x300	200	1	248	350	1	248	80	12
200x150	200	1	148	200	1	148	80	12	400x300	200	1	248	350	1	248	80	12
300x150	200	1	148	250	1	148	80	12	500x300	200	1	248	350	1	248	80	12
400x150	200	1	148	250	1	148	80	12	600x300	200	2	198	350	2	248	80	12
500x150	200	2	148	250	2	148	80	12	700x300	200	2	198	350	2	248	80	12
600x150	200	2	148	250	2	148	80	12	800x300	200	2	248	350	2	248	80	12
700x150	200	2	148	250	2	148	80	12	1000x300	200	2	248	350	2	248	80	12
800x150	200	2	148	250	2	148	80	12	400x400	200	1	298	350	1	298	80	12
200x200	200	1	198	300	1	198	80	12	600x400	200	2	198	350	2	248	80	12
300x200	200	1	198	300	1	198	80	12	800x400	200	2	298	350	2	298	80	12
400x200	200	1	198	300	1	198	80	12	700x400	200	2	298	350	2	298	80	12
									1000x400	200	2	298	400	2	298	80	12

Listino prezzi

Nota: verniciato bianco RAL9016 + 20%

dimensioni	EBA-VO	EBA-OV	EBA-O	EBA-V
LxH	euro	euro	euro	euro
200x100	▼	▼	▼	▼
300x100	▼	▼	▼	▼
400x100	▼	▼	▼	▼
500x100	▼	▼	▼	▼
600x100	▼	▼	▼	▼
700x100	▼	▼	▼	▼
200x150	▼	▼	▼	▼
300x150	▼	▼	▼	▼
400x150	▼	▼	▼	▼
500x150	▼	▼	▼	▼
600x150	▼	▼	▼	▼
700x150	▼	▼	▼	▼
800x150	▼	▼	▼	▼
200x200	▼	▼	▼	▼
300x200	▼	▼	▼	▼
400x200	▼	▼	▼	▼
500x200	▼	▼	▼	▼
600x200	▼	▼	▼	▼
700x200	▼	▼	▼	▼

Dimensioni espresse in mm

dimensioni	EBA-VO	EBA-OV	EBA-O	EBA-V
LxH	euro	euro	euro	euro
800x200	▼	▼	▼	▼
1000x200	▼	▼	▼	▼
300x300	▼	▼	▼	▼
400x300	▼	▼	▼	▼
500x300	▼	▼	▼	▼
600x300	▼	▼	▼	▼
700x300	▼	▼	▼	▼
800x300	▼	▼	▼	▼
1000x300	▼	▼	▼	▼
400x400	▼	▼	▼	▼
600x400	▼	▼	▼	▼
700x400	▼	▼	▼	▼
800x400	▼	▼	▼	▼
1000x400	▼	▼	▼	▼

Accessori

dimensioni	stacco superiore		stacco laterale		serranda SC	controtelaio CT
	EPZ plenum zincato	EPI plenum isolato	EPZ plenum zincato	EPI plenum isolato		
L1xH1	euro	euro	euro	euro	euro	euro
200x100	▼	▼	▼	▼	▼	▼
300x100	▼	▼	▼	▼	▼	▼
400x100	▼	▼	▼	▼	▼	▼
500x100	▼	▼	▼	▼	▼	▼
600x100	▼	▼	▼	▼	▼	▼
700x100	▼	▼	▼	▼	▼	a.r.
200x150	▼	▼	▼	▼	▼	▼
300x150	▼	▼	▼	▼	▼	▼
400x150	▼	▼	▼	▼	▼	▼
500x150	▼	▼	▼	▼	▼	▼
600x150	▼	▼	▼	▼	▼	▼
700x150	▼	▼	▼	▼	▼	a.r.
800x150	▼	▼	▼	▼	▼	▼
200x200	▼	▼	▼	▼	▼	▼
300x200	▼	▼	▼	▼	▼	▼
400x200	▼	▼	▼	▼	▼	▼
500x200	▼	▼	▼	▼	▼	▼
600x200	▼	▼	▼	▼	▼	▼
700x200	▼	▼	▼	▼	▼	a.r.

dimensioni	stacco superiore		stacco laterale		serranda SC	controtelaio CT
	EPZ plenum zincato	EPI plenum isolato	EPZ plenum zincato	EPI plenum isolato		
L1xH1	euro	euro	euro	euro	euro	euro
800x200	▼	▼	▼	▼	▼	▼
1000x200	▼	▼	▼	▼	▼	▼
300x300	▼	▼	▼	▼	▼	▼
400x300	▼	▼	▼	▼	▼	▼
500x300	▼	▼	▼	▼	▼	▼
600x300	▼	▼	▼	▼	▼	▼
700x300	▼	▼	▼	▼	▼	a.r.
800x300	▼	▼	▼	▼	▼	▼
1000x300	▼	▼	▼	▼	▼	▼
400x400	▼	▼	▼	▼	▼	▼
600x400	▼	▼	▼	▼	▼	▼
700x400	▼	▼	▼	▼	▼	a.r.
800x400	▼	▼	▼	▼	▼	▼
1000x400	▼	▼	▼	▼	▼	▼