

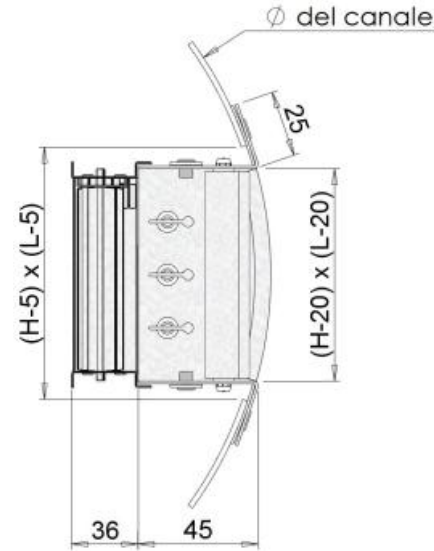


Descrizione

Bocchette di mandata dell'aria con 1 o 2 ordini di alette orientabili singolarmente. La speciale cornice garantisce una perfetta aderenza della bocchetta al canale circolare.

Caratteristiche:

Materiale: acciaio
Finitura: zincatura
Installazione: su canale circolare mediante viti



Impiego

Per la mandata dell'aria con installazione direttamente su canali circolari in impianti di ventilazione e condizionamento.

Modelli

EBCV-V con 1 ordine di alette verticale;
EBCV-VO con 2 ordini di alette verticale e orizzontale.

La versione VO ha il primo ordine verticale vicino al frontale, il secondo ordine orizzontale all'interno della bocchetta.

Accessori

SCB serranda di taratura con alette a movimento contrapposto.

A richiesta

Verniciatura colore bianco RAL9016 o altri colori RAL a scelta.

Dati di funzionamento

Vk: velocità efficace (m/s)

m³/h: portata

Pa: perdite di carico in Pascal

L1 (m): lancio della bocchetta senza serranda, deflessione delle alette 0°, con effetto coanda (soffitto), velocità terminale 0,25 m/sec e Tmax 15°C

dB(A): indice di rumorosità

Tutte le dimensioni sono espresse in mm.

In fase d'ordine indicare il diametro della tubazione dove verrà installata la bocchetta.

dimensioni LxH	diametro canale	sezione efficace	m ³ /h	L1	m ³ /h	L1
		m ²				
300x100	160 - 200 - 250 - 300 - 350 - 400	0,018	140	3,7	230	5,6
400x100	160 - 200 - 250 - 300 - 350 - 400	0,025	200	4,5	320	6,8
500x100	160 - 200 - 250 - 300 - 350 - 400	0,033	260	6	420	8
400x150	250 - 300 - 350 - 400 - 500 - 600 - 700	0,039	310	4,3	500	8
500x150	250 - 300 - 350 - 400 - 500 - 600 - 700	0,051	400	5	640	9
600x150	250 - 300 - 350 - 400 - 500 - 600 - 700	0,059	470	5,8	750	9,5
400x200	350 - 400 - 500 - 600 - 700	0,057	450	6,5	720	9
500x200	350 - 400 - 500 - 600 - 700	0,071	560	7,5	900	10
600x200	350 - 400 - 500 - 600 - 700	0,086	680	10	1080	11
800x200	350 - 400 - 500 - 600 - 700	0,115	910	10,3	1450	13
600x300	600 - 700	0,136	1080	9,6	1730	15
800x300	600 - 700	0,178	1410	10,5	2250	16
Vk (m/s)			2,2		3,5	

Indice di rumorosità dB(A)

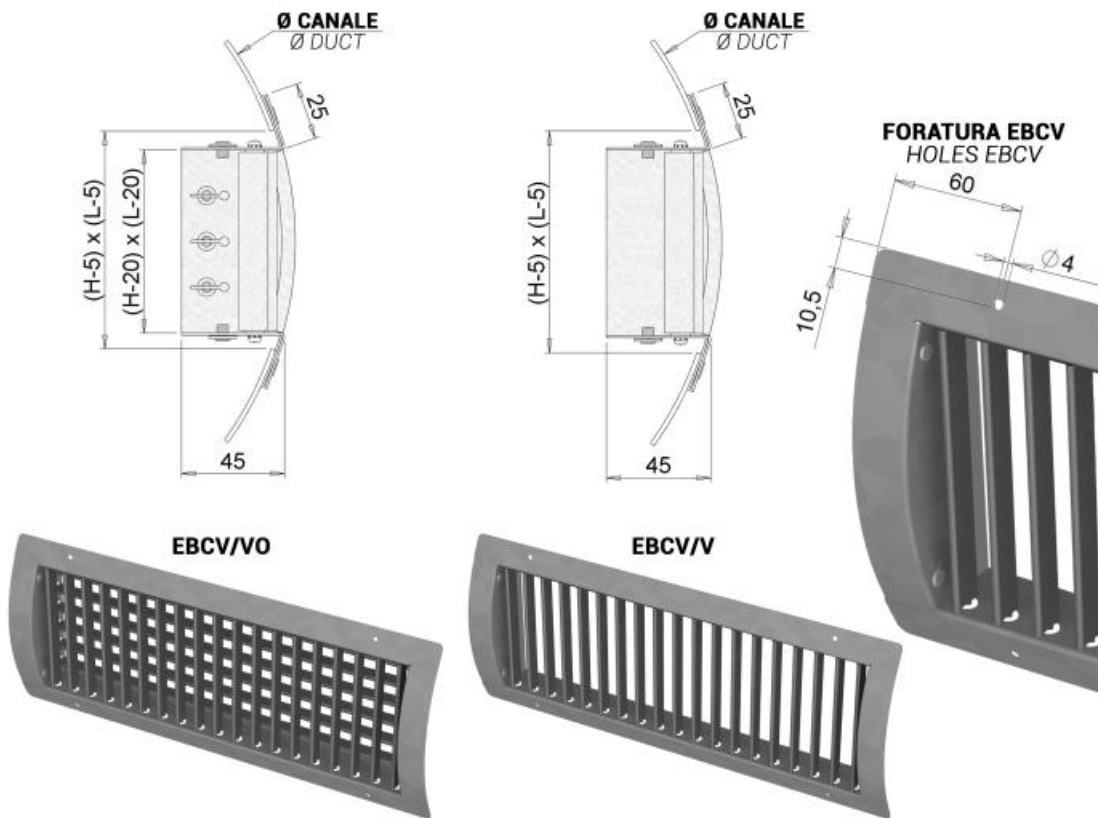
Vk m/s	defl. 0°	defl. 20°	defl. 40°
	dB(A)	dB(A)	dB(A)
2.2	15/20	18/23	20/25
3.5	20/25	23/28	25/30

Perdite di carico (Pa)

V m/s	defl. 0°	defl. 20°	defl. 40°
	Pa	Pa	Pa
2.2	4	5,5	7
3.5	9	13	16

Configurazione

Tutte le misure sono espresse in mm.



SCB serranda di taratura



Listino prezzi

Note:
 - con serranda SCB installata + 5% del costo della serranda

dimensioni	Ø canale	bocchetta EBCV-O	bocchetta EBCV-V	bocchetta EBCV-VO	serranda SCB
LxH	mm	euro	euro	euro	euro
300x100	160	▼	▼	▼	▼
	200	▼	▼	▼	
	250	▼	▼	▼	
	300	▼	▼	▼	
	350	▼	▼	▼	
	400	▼	▼	▼	
400x100	160	▼	▼	▼	▼
	200	▼	▼	▼	
	250	▼	▼	▼	
	300	▼	▼	▼	
	350	▼	▼	▼	
	400	▼	▼	▼	
500x100	160	▼	▼	▼	▼
	200	▼	▼	▼	
	250	▼	▼	▼	
	300	▼	▼	▼	
	350	▼	▼	▼	
	400	▼	▼	▼	
400x150	250	▼	▼	▼	▼
	300	▼	▼	▼	
	350	▼	▼	▼	
	400	▼	▼	▼	
	500	▼	▼	▼	
	600	▼	▼	▼	
	700	▼	▼	▼	
500x150	250	▼	▼	▼	▼
	300	▼	▼	▼	
	350	▼	▼	▼	
	400	▼	▼	▼	
	500	▼	▼	▼	
	600	▼	▼	▼	
	700	▼	▼	▼	

Note:

- con serranda SCB installata + 5% del costo della serranda

dimensioni	Ø canale	bocchetta EBCV-O	bocchetta EBCV-V	bocchetta EBCV-VO	serranda SCB
LxH	mm	euro	euro	euro	euro
600x150	250	▼	▼	▼	▼
	300	▼	▼	▼	
	350	▼	▼	▼	
	400	▼	▼	▼	
	500	▼	▼	▼	
	600	▼	▼	▼	
	700	▼	▼	▼	
400x200	350	▼	▼	▼	▼
	400	▼	▼	▼	
	500	▼	▼	▼	
	600	▼	▼	▼	
	700	▼	▼	▼	
500x200	350	▼	▼	▼	▼
	400	▼	▼	▼	
	500	▼	▼	▼	
	600	▼	▼	▼	
	700	▼	▼	▼	
600x200	350	▼	▼	▼	▼
	400	▼	▼	▼	
	500	▼	▼	▼	
	600	▼	▼	▼	
	700	▼	▼	▼	
800x200	350	▼	▼	▼	▼
	400	▼	▼	▼	
	500	▼	▼	▼	
	600	▼	▼	▼	
	700	▼	▼	▼	
600x300	600	▼	▼	▼	▼
	700	▼	▼	▼	
800x300	600	▼	▼	▼	▼
	700	▼	▼	▼	