

EGA 1-4 Griglie di ripresa in alluminio passo 25 mm con filtro



Descrizione

Griglie per la ripresa dell'aria costruite con alette orizzontali fisse ed inclinate a 45°, con l'inserimento di uno speciale profilo o controltaio che permette l'alloggiamento di un filtro piano per polveri grossolane e fini.

Caratteristiche

Materiale: alluminio.
Finitura: anodizzato naturale.
Filtro: classe COARSE (G2) spessore 12 mm.

Installazione

L'installazione viene eseguita mediante l'apertura delle apposite zanche presenti nel controltaio o in alternativa fissando quest'ultimo al muro o al canale mediante viti.

EGA1 - EGA2: solo per installazione a parete, sconsigliata l'installazione a soffitto. Chiusura mediante magnete.

EGA3 - EGA4: chiusura con vite.

Impiego

Per la ripresa dell'aria esterna o ambiente dove sia consigliata una prefiltrazione di polvere.
Perdita di carico iniziale inferiore a 40 Pa con velocità di 1,5 m/s sul filtro.

Modelli

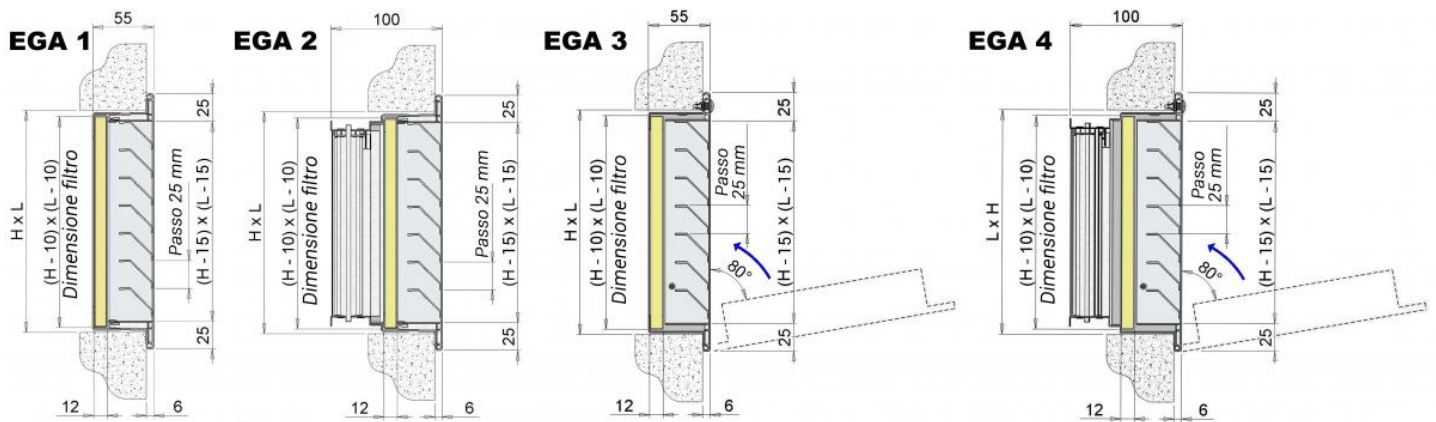
EGA1: griglia con filtro;
EGA2: griglia con filtro e serranda;
EGA3: griglia con speciale controltaio fissato con cerniere alla cornice della griglia per consentire un'agevole manutenzione del filtro;
EGA4: griglia con serranda e speciale controltaio fissato con cerniere alla cornice della griglia per consentire un'agevole manutenzione del filtro.

Accessori

- EPZ plenum zincato;
- EPI plenum isolato;

A richiesta

Fissaggio con calamite o con pomelli (EGA3 - EGA4).



Sezione efficace

H	L						
	200	300	400	500	600	800	1000
sezione efficace della griglia m ²							
200	0,019	0,030	0,040	0,050	0,061	0,081	0,102
300	0,029	0,045	0,061	0,076	0,092	0,124	0,155
400	0,039	0,060	0,081	0,102	0,123	0,166	0,208
500	0,049	0,075	0,102	0,128	0,155	0,208	0,261
600	0,059	0,091	0,123	0,154	0,186	0,250	0,313
800	0,079	0,121	0,164	0,206	0,249	0,334	0,419

Dati di funzionamento

m³/h: portata
Pa: perdite di carico in Pascal
dB(A): indice di rumorosità
V: velocità frontale sul filtro (m/s)

Si consiglia la velocità dell'aria sul filtro di 1,5 m/s per contenere le perdite di carico e mantenere l'efficienza di filtrazione; i dati di portata in tabella si riferiscono alla griglia con il filtro.

Tutte le dimensioni sono espresse in mm

H	V m/s	L						
		200	300	400	500	600	800	1000
Velocità frontale sul filtro		portata aria m ³ /h						
200	1,5	195	300	400	505	605	810	1015
	2	260	395	535	670	805	1080	1355
300	1,5	300	455	610	765	925	1235	1550
	2	395	605	810	1025	1230	1650	2065
400	1,5	400	610	820	1030	1245	1665	2085
	2	535	815	1095	1375	1655	2220	2780
500	1,5	505	765	1030	1300	1560	2090	2620
	2	670	1025	1375	1730	2080	2790	3495
600	1,5	605	925	1245	1560	1880	2515	3155
	2	805	1230	1655	2080	2505	3355	4205
800	1,5	810	1235	1665	2090	2515	3370	4225
	2	1080	1650	2220	2790	3355	4495	5630

Indice di rumorosità dB(A)

V m/s	dB(A)
1,5	32/38
2	39/45

Perdita di carico (Pa)

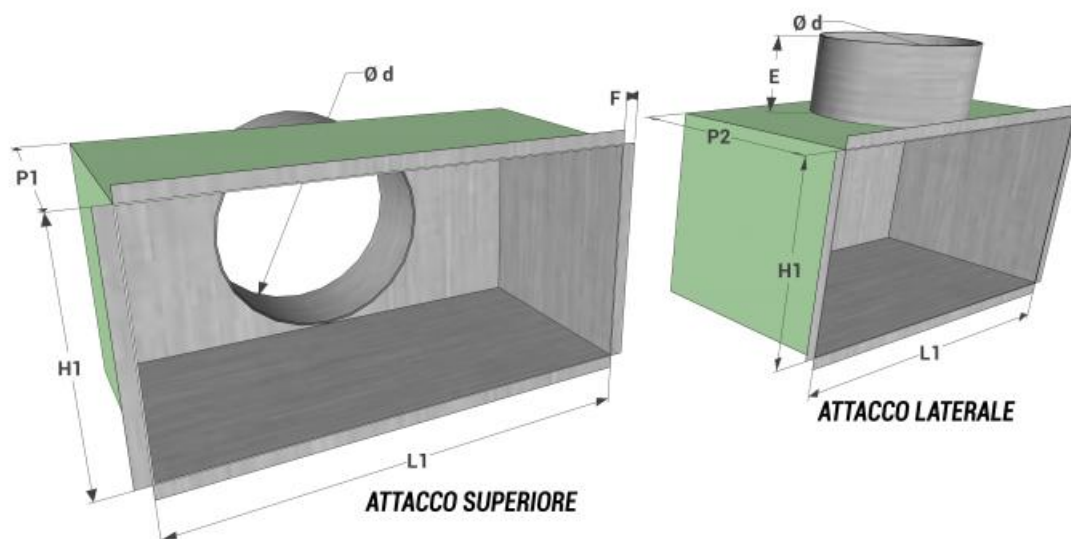
V m/s	Pa
1,5	35/38
2	62/68

Serranda di taratura EGA2 - EGA4

Serranda di taratura in acciaio zincato ad alette con movimento contrapposto.



Plenum



Tutte le misure sono espresse in mm.

modello L1 x H1	stacco superiore			stacco laterale			E	F	modello L1 x H1	stacco superiore			stacco laterale			E	F
	P1	n° stacchi	Ø d	P2	n° stacchi	Ø d				P1	n° stacchi	Ø d	P2	n° stacchi	Ø d		
200x200	200	1	198	300	1	198	80	12	500x300	200	1	248	350	1	248	80	12
300x200	200	1	198	300	1	198	80	12	600x300	200	2	198	350	2	248	80	12
400x200	200	1	198	300	1	198	80	12	800x300	200	2	248	350	2	248	80	12
500x200	200	1	198	300	1	198	80	12	1000x300	200	2	248	350	2	248	80	12
600x200	200	2	198	300	2	198	80	12	400x400	200	1	298	350	1	298	80	12
800x200	200	2	198	300	2	198	80	12	500x400	200	1	298	350	1	298	80	12
1000x200	200	2	198	300	2	198	80	12	600x400	200	2	198	350	2	248	80	12
300x300	200	1	248	350	1	248	80	12	800x400	200	2	298	350	2	298	80	12
400x300	200	1	248	350	1	248	80	12	1000x400	200	2	298	400	2	298	80	12

Listino prezzi EGA1

Verniciato bianco RAL 9016 +20%.

EGA 1-4 Griglie di ripresa in alluminio passo 25 mm con filtro 2 / 3



H	L						
	200	300	400	500	600	800	1000
	euro	euro	euro	euro	euro	euro	euro
200	▼	▼	▼	▼	▼	▼	▼
300	▼	▼	▼	▼	▼	▼	▼
400	▼	▼	▼	▼	▼	▼	▼
500	▼	▼	▼	▼	▼	▼	▼
600	▼	▼	▼	▼	▼	▼	▼

Listino prezzi EGA3

Verniciato bianco RAL 9016 +20%

H	L						
	200	300	400	500	600	800	1000
	euro	euro	euro	euro	euro	euro	euro
200	▼	▼	▼	▼	▼	▼	▼
300	▼	▼	▼	▼	▼	▼	▼
400	▼	▼	▼	▼	▼	▼	▼
500	▼	▼	▼	▼	▼	▼	▼
600	▼	▼	▼	▼	▼	▼	▼
800	▼	▼	▼	▼	▼	▼	▼

Listino prezzi EGA2 e EGA4 a richiesta

Plenum

dimensioni	stacco superiore		stacco laterale	
	EPZ plenum zincato	EPI plenum isolato	EPZ plenum zincato	EPI plenum isolato
L1xH1	euro	euro	euro	euro
200x200	▼	▼	▼	▼
300x200	▼	▼	▼	▼
400x200	▼	▼	▼	▼
500x200	▼	▼	▼	▼
600x200	▼	▼	▼	▼
800x200	▼	▼	▼	▼
1000x200	▼	▼	▼	▼
300x300	▼	▼	▼	▼
400x300	▼	▼	▼	▼
500x300	▼	▼	▼	▼
600x300	▼	▼	▼	▼
800x300	▼	▼	▼	▼
1000x300	▼	▼	▼	▼
400x400	▼	▼	▼	▼
500x400	▼	▼	▼	▼
600x400	▼	▼	▼	▼
800x400	▼	▼	▼	▼
1000x400	▼	▼	▼	▼