



## Descrizione

Diffusore lineare a feritoie con profilo aerodinamico in alluminio e deflettori regolabili, per un ottimale controllo del lancio dell'aria. Disponibili anche con rete equalizzatrice e serranda di taratura a scorrimento.

## Caratteristiche

Materiale: alluminio.  
 Finitura EDFL: telaio in alluminio anodizzato naturale e deflettori in alluminio verniciato nero.  
 Finitura EDFLB: telaio e deflettore in alluminio verniciato bianco RAL 9016.

Feritoie: da 1 a 4 in versione standard, 5 o 6 su richiesta.

Installazione: direttamente a canale o mediante plenum con sistema di montaggio a ponti.

Dimensioni realizzabili in unico pezzo:  
 - lunghezza minima 300 mm;  
 - lunghezza massima 2000 mm.

## Impiego

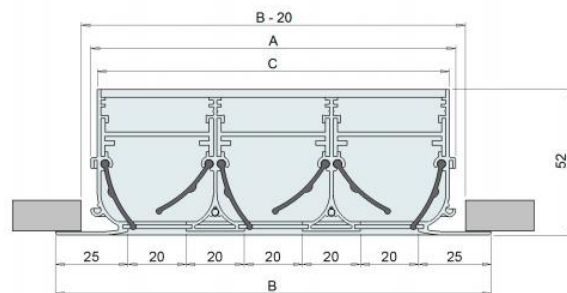
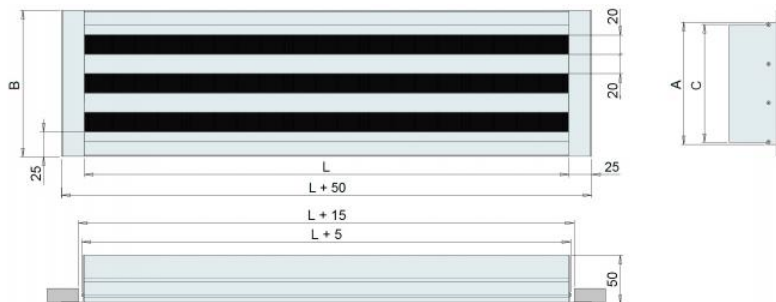
Diffusore adatto sia alla mandata che alla ripresa dell'aria in ambienti di grandi dimensioni. Grazie alla sua modularità permette grande libertà di progettazione.

## Modelli

EDFL-10 diffusori di ripresa (senza deflettori).  
 EDFL-20 diffusori di mandata con deflettori neri.  
 EDFLB-20 diffusori di mandata verniciati bianco RAL9016 con deflettori bianchi.  
 EDFL-30 diffusori di ripresa con serranda.  
 EDFL-40 diffusori di mandata con deflettori neri e serranda a scorrimento.  
 EDFLB-40 diffusori di mandata verniciati bianco RAL9016 con deflettori bianchi e serranda a scorrimento.  
 EDFL-50 diffusori di mandata con deflettori neri, equalizzatore e serranda a scorrimento.  
 EDFLB-50 diffusori di mandata verniciati bianco RAL9016 con deflettori bianchi, equalizzatore e serranda a scorrimento.

## Accessori

- plenum zincato;
- plenum isolato;
- angolo di collegamento a 90°;
- ponti di fissaggio;
- kit di continuità.



## Dimensioni diffusore lineare:

Tutte le dimensioni sono espresse in mm

numero feritoie	L	A	B	C	numero ponti di fissaggio
1 feritoia	600	46	70	41	2
	800				2
	1000				2
	1200				2
	1500				2
2 feritoie	600	86	110	81	2
	800				2
	1000				2
	1200				2
	1500				2
3 feritoie	600	126	150	121	2
	800				2
	1000				2
	1200				2
	1500				2
4 feritoie	600	166	190	161	3
	800				2
	1000				2
	1200				2
	1500				2
	2000				3

## Dati di funzionamento

Dati riferiti a diffusori di lunghezza 1m, con una velocità terminale  $V_t=0.25$  m/s e con un differenziale di temperatura di 10/12 °C, montati a filo soffitto e con lancio laterale.

Valori riferiti a diffusore senza serranda o con serranda a scorrimento aperta.

Valori riferiti al diffusore con deflettori in posizione di lavoro con parzializzazione al 50% della superficie utile di passaggio aria.

La posizione dei deflettori riduce la sezione efficace. Con deflettori completamente aperti o nel caso che il diffusore sia utilizzato per la ripresa, le portate in  $m^3/h$  riportate in tabella possono essere aumentate.

Vk: velocità efficace (m/s)

$m^3/h$ : portata aria

Pa: perdite di carico in Pascal

L(m): lancio in metri

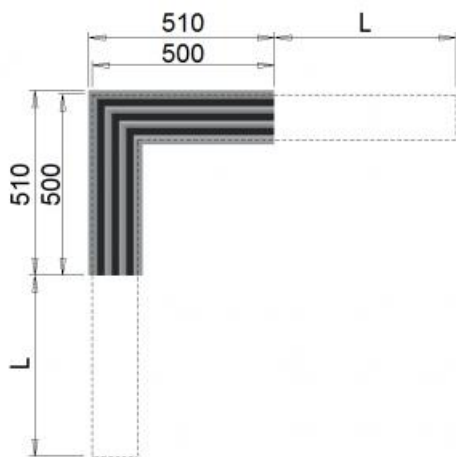
dB(A): indice di rumorosità

numero feritoie	sezione efficace $m^2$	portata aria e lancio						
		$m^3/h$	70	105	140	175	210	245
1 feritoia	0,0097	L(m)	1.8	2.7	3.6	4.5	5.4	6.3
		$m^3/h$	140	210	280	350	420	490
2 feritoie	0,0194	L(m)	2.5	3.8	5	6.3	7.5	8.8
		$m^3/h$	210	315	420	525	630	735
3 feritoie	0,0291	L(m)	3	4.7	6	7.8	9.3	11
		$m^3/h$	280	420	560	700	840	980
4 feritoie	0,0388	L(m)	3.5	5.4	7	9	11	12.6
		$m^3/h$	315	472.5	630	787.5	945	1102.5
Vk		m/s	2	3	4	5	6	7
perdite di carico		Pa	8	15	26	40	55	70
indice di rumorosità		dB(A)	<20	22	32	37	44	48

## Angolo di collegamento

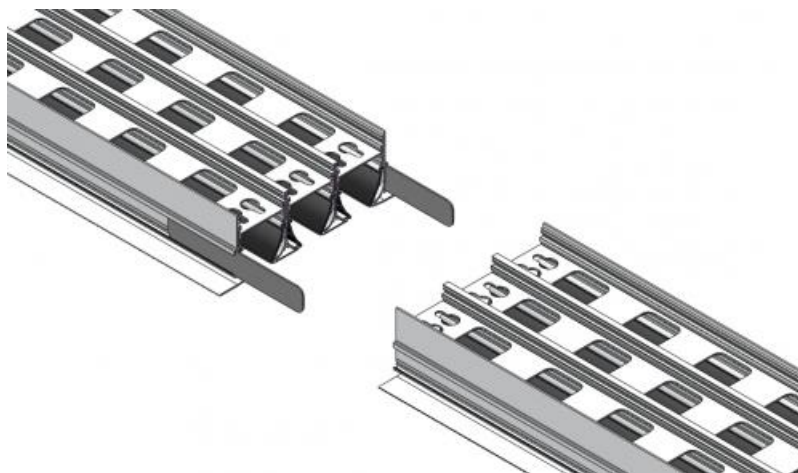
Elemento estetico di raccordo tra i due linee di diffusori lineari con angolo di 90° e lunghezza 500 mm per lato. Non ha funzionalità di ventilazione.

Tutte le misure sono espresse in mm.

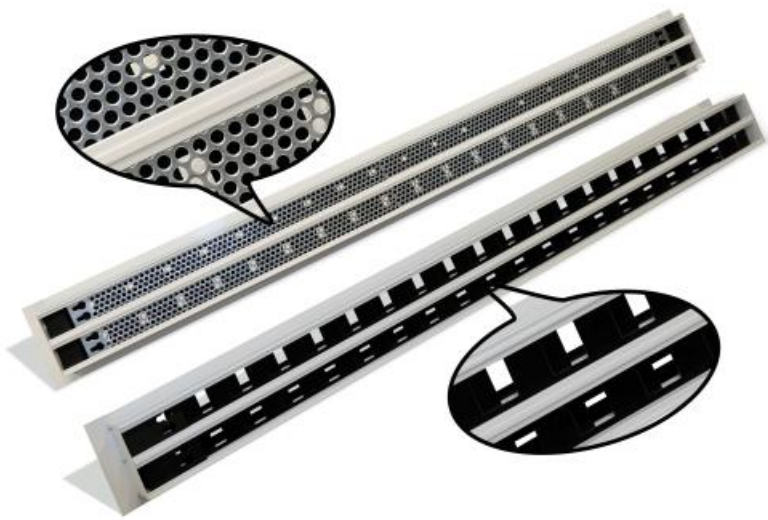


## Kit di continuità

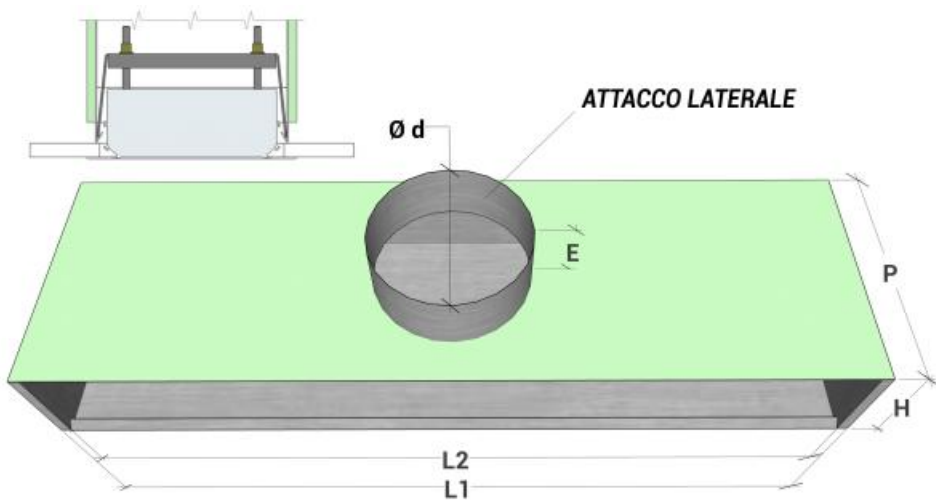
Il kit di continuità è un accessorio necessario per poter realizzare linee in continuità di diffusori lineari di lunghezza superiore ai 2 metri. E' costituito da due piastrine di giunzione che permettono l'allineamento ed il collegamento di due componenti della linea.



## Rete equilibratrice e serranda a scorrimento:



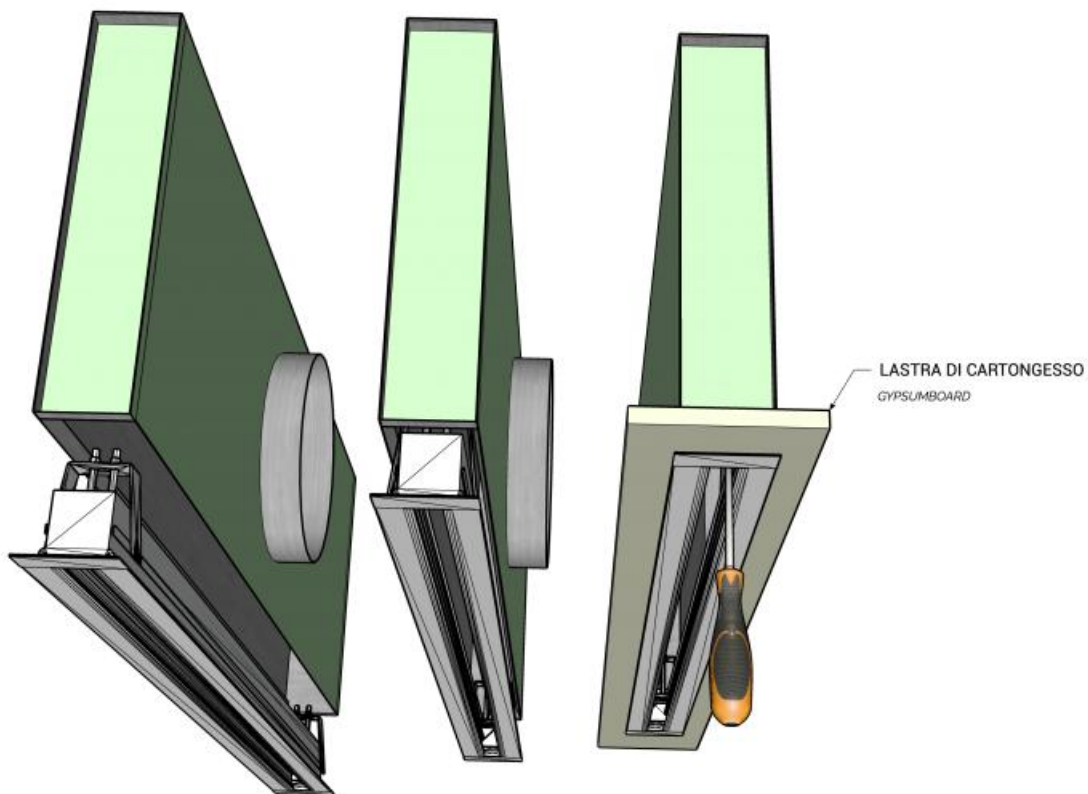
### Dimensioni plenum e sistema di montaggio con ponti di fissaggio



Tutte le dimensioni sono espresse in mm

Numero feritoie	L	Dimensioni plenum						
		L1	L2	Numero stacchi	Ø d	P	H	E
1 feritoia	600	645	615	1	98	300	58	80
	800	845	815	1				
	1000	1045	1015	1				
	1200	1245	1215	2				
	1500	1545	1515	2				
	2000	2045	2015	2				
2 feritoia	600	645	615	1	148	300	98	80
	800	845	815	1				
	1000	1045	1015	1				
	1200	1245	1215	2				
	1500	1545	1515	2				
	2000	2045	2015	2				
3 feritoia	600	645	615	1	198	300	138	80
	800	845	815	1				
	1000	1045	1015	1				
	1200	1245	1215	2				
	1500	1545	1515	2				
	2000	2045	2015	2				
4 feritoia	600	645	615	1	198	300	178	80
	800	845	815	1				
	1000	1045	1015	1				
	1200	1245	1215	2				
	1500	1545	1515	2				
	2000	2045	2015	2				

### Installazione



### Listino prezzi

Telaio in alluminio anodizzato naturale e deflettori in alluminio verniciato nero.

	lunghezza	EDFL-10	EDFL-20	EDFL-30	EDFL-40	EDFL-50	PLENUM	PLENUM ISOLATO
		euro	euro	euro	euro	euro	euro	euro
1 feritoia	600	▼	▼	▼	▼	▼	▼	▼
	800	▼	▼	▼	▼	▼	▼	▼
	1000	▼	▼	▼	▼	▼	▼	▼
	1200	▼	▼	▼	▼	▼	▼	▼
	1500	▼	▼	▼	▼	▼	▼	▼
	2000	▼	▼	▼	▼	▼	▼	▼
2 feritoie	600	▼	▼	▼	▼	▼	▼	▼
	800	▼	▼	▼	▼	▼	▼	▼
	1000	▼	▼	▼	▼	▼	▼	▼
	1200	▼	▼	▼	▼	▼	▼	▼
	1500	▼	▼	▼	▼	▼	▼	▼
	2000	▼	▼	▼	▼	▼	▼	▼
3 feritoie	600	▼	▼	▼	▼	▼	▼	▼
	800	▼	▼	▼	▼	▼	▼	▼
	1000	▼	▼	▼	▼	▼	▼	▼
	1200	▼	▼	▼	▼	▼	▼	▼
	1500	▼	▼	▼	▼	▼	▼	▼
	2000	▼	▼	▼	▼	▼	▼	▼
4 feritoie	600	▼	▼	▼	▼	▼	▼	▼
	800	▼	▼	▼	▼	▼	▼	▼
	1000	▼	▼	▼	▼	▼	▼	▼
	1200	▼	▼	▼	▼	▼	▼	▼
	1500	▼	▼	▼	▼	▼	▼	▼
	2000	▼	▼	▼	▼	▼	▼	▼

Verniciato bianco con deflettori colore nero + 20%

### Listino prezzi

Verniciato bianco con deflettori bianchi

	lunghezza	EDFLB-20	EDFLB-40	EDFLB-50	PLENUM	PLENUM isolato
		euro	euro	euro	euro	euro
1 feritoia	600	▼	▼	▼	▼	▼
	800	▼	▼	▼	▼	▼
	1000	▼	▼	▼	▼	▼
	1200	▼	▼	▼	▼	▼
	1500	▼	▼	▼	▼	▼
	2000	▼	▼	▼	▼	▼
2 feritoie	600	▼	▼	▼	▼	▼
	800	▼	▼	▼	▼	▼
	1000	▼	▼	▼	▼	▼
	1200	▼	▼	▼	▼	▼
	1500	▼	▼	▼	▼	▼
	2000	▼	▼	▼	▼	▼
3 feritoie	600	▼	▼	▼	▼	▼
	800	▼	▼	▼	▼	▼
	1000	▼	▼	▼	▼	▼
	1200	▼	▼	▼	▼	▼
	1500	▼	▼	▼	▼	▼
	2000	▼	▼	▼	▼	▼
4 feritoie	600	▼	▼	▼	▼	▼
	800	▼	▼	▼	▼	▼
	1000	▼	▼	▼	▼	▼
	1200	▼	▼	▼	▼	▼
	1500	▼	▼	▼	▼	▼
	2000	▼	▼	▼	▼	▼

### Listino prezzi

ponete di fissaggio	euro
1 feritoia	▼
2 feritoie	▼
3 feritoie	▼
4 feritoie	▼

### Listino prezzi accessori

Angolare senza deflettori	EDFL	EDFLB
	euro	euro
1 feritoia	▼	▼
2 feritoie	▼	▼
3 feritoie	▼	▼
4 feritoie	▼	▼
kit di continuità	▼	▼