

Descrizione

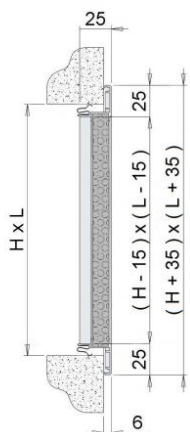
Griglie di mandata e ripresa dell'aria a pannello forellinato.

Caratteristiche

Telaio perimetrale in alluminio.
Pannello in acciaio zincato.
Finitura: verniciatura colore bianco RAL 9016.
Installazione: fissaggio a clips.

La maglia forellinata è realizzata secondo le seguenti specifiche:

- fori tondi alternati a 60°;
- rapporto vuoto/pieno 46%;
- diametro dei fori 5mm;
- distanza tra i centri 7mm.



Impiego

Per la ripresa dell'aria all'interno dei locali.

Accessori

- EPZ plenum zincato;
- EPI plenum isolato;
- SC serranda di taratura in acciaio zincato con alette a movimento contrapposto;
- CT controtelaio a murare in acciaio zincato.

A richiesta

- Esecuzione con controtelaio portafiltro;
- verniciatura nei colori RAL a scelta;
- fori su cornice per installazione con viti.

Sezione efficace

H	L					
	300	400	500	600	800	1000
	Sezione efficace m ²					
200	0,024	0,033	0,041	0,050	0,067	0,084
300	0,037	0,050	0,064	0,077	0,103	0,129
400	0,050	0,068	0,086	0,104	0,139	0,174
500	0,064	0,086	0,108	0,131	0,175	0,220
600	0,077	0,104	0,131	0,157	0,211	0,265

Dati di funzionamento

Vk: velocità efficace (m/s)

m³/h: portata

Pa: perdite di carico in Pascal

dB(A): indice di rumorosità

L: larghezza

H: altezza

Tutte le misure sono espresse in mm.

H	Vk m/s	L					
		300	400	500	600	800	1000
		portata m ³ /h					
200	2	175	236	297	358	481	604
	3	262	354	446	538	721	905
	4	349	472	594	717	962	1207
300	2	269	363	458	552	740	930
	3	404	545	687	828	1110	1395
	4	538	727	916	1104	1482	1860
400	2	363	491	618	746	1000	1256
	3	545	736	928	1119	1500	1884
	4	727	982	1237	1492	2000	2512
500	2	458	618	779	940	1260	1582
	3	687	928	1169	1410	1890	2373
	4	916	1237	1558	1879	2522	3164
600	2	552	746	940	1133	1520	1908
	3	828	1119	1410	1700	2280	2863
	4	1104	1492	1879	2267	3042	3817

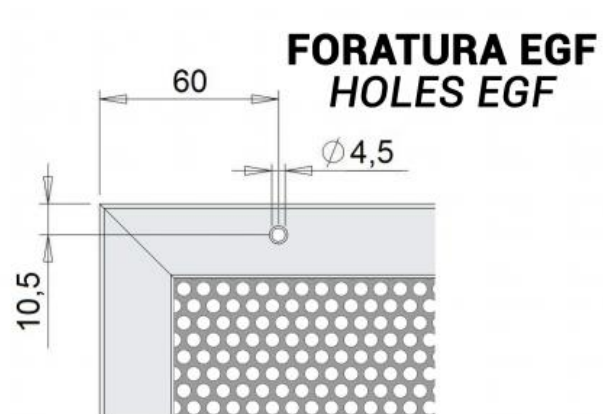
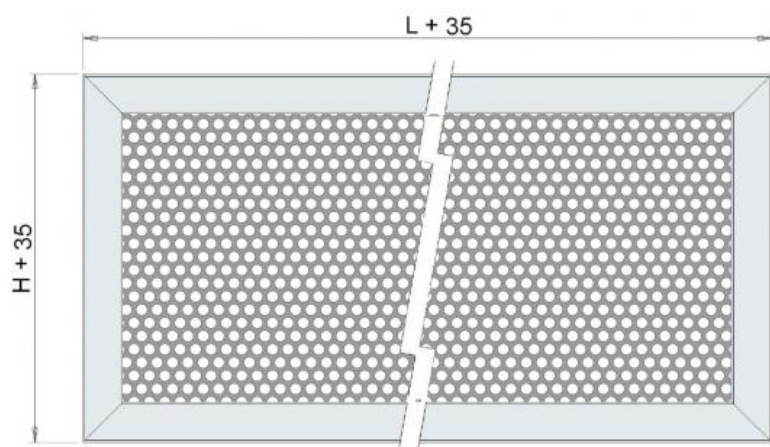
Indice di rumorosità dB(A)

		V m/s	dB(A)
livello potenza sonora		2	20/25
		3	25/30
		4	35/40

Perdita di carico (Pa)

	Vm/s	Pa
perdite di carico	2	15
	3	40
	4	70

Dettaglio fori



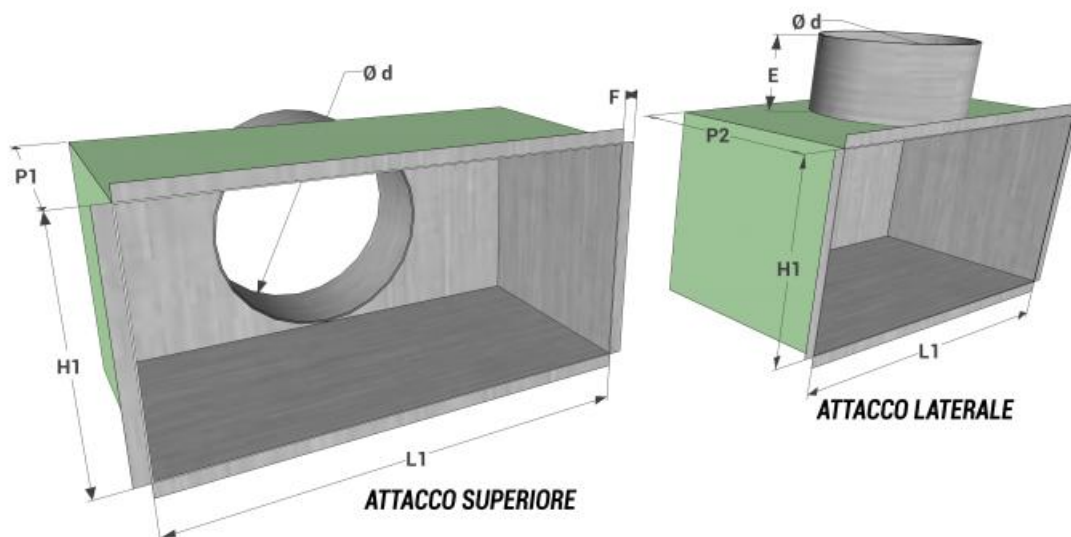
SC serranda di taratura

Serranda di taratura in acciaio zincato ad alette con movimento contrapposto.



CT controtelaio





modello L1 x H1	stacco superiore			stacco laterale			E	F
	P1	n° stacchi	Ø d	P2	n° stacchi	Ø d		
300x200	200	1	200	300	1	200	80	12
400x200	200	1	200	300	1	200	80	12
500x200	200	1	200	300	1	200	80	12
600x200	200	2	200	300	2	200	80	12
800x200	200	2	200	300	2	200	80	12
1000x200	200	2	200	300	2	200	80	12
300x300	200	1	248	350	1	248	80	12
400x300	200	1	248	350	1	248	80	12
500x300	200	1	248	350	1	248	80	12
600x300	200	2	198	350	2	248	80	12
800x300	200	2	248	350	2	248	80	12
1000x300	200	2	248	350	2	248	80	12
400x400	200	1	298	350	1	298	80	12
500x400	200	1	298	350	1	298	80	12
600x400	200	2	198	350	2	248	80	12
800x400	200	2	298	350	2	298	80	12
1000x400	200	2	298	400	2	298	80	12

Listino prezzi EGF

H	L					
	300	400	500	600	800	1000
	euro	euro	euro	euro	euro	euro
200	▼	▼	▼	▼	▼	▼
300	▼	▼	▼	▼	▼	▼
400	▼	▼	▼	▼	▼	▼
500	▼	▼	▼	▼	▼	▼
600	▼	▼	▼	▼	▼	▼

serranda SC						
H	L					
	300	400	500	600	800	1000
	euro	euro	euro	euro	euro	euro
200	▼	▼	▼	▼	▼	▼
300	▼	▼	▼	▼	▼	▼
400	▼	▼	▼	▼	▼	▼
500	▼	▼	▼	▼	▼	▼
600	▼	▼	▼	▼	▼	▼

controlaio CT						
H	L					
	300	400	500	600	800	1000
	euro	euro	euro	euro	euro	euro
200	▼	▼	▼	▼	▼	▼
300	▼	▼	▼	▼	▼	▼
400	▼	▼	▼	▼	▼	▼
500	▼	▼	▼	▼	▼	▼
600	▼	▼	▼	▼	▼	▼

dimensioni	stacco superiore		stacco laterale	
	EPZ plenum zincato	EPI plenum isolato	EPZ plenum zincato	EPI plenum isolato
L1xH1	euro	euro	euro	euro
300x200	▼	▼	▼	▼
400x200	▼	▼	▼	▼
500x200	▼	▼	▼	▼
600x200	▼	▼	▼	▼
800x200	▼	▼	▼	▼
1000x200	▼	▼	▼	▼
300x300	▼	▼	▼	▼
400x300	▼	▼	▼	▼
500x300	▼	▼	▼	▼
600x300	▼	▼	▼	▼
800x300	▼	▼	▼	▼
1000x300	▼	▼	▼	▼
400x400	▼	▼	▼	▼
600x400	▼	▼	▼	▼
800x400	▼	▼	▼	▼
1000x400	▼	▼	▼	▼