

EGQ-PUSH Griglia di ripresa a maglia quadra 13x13 mm con filtro



Descrizione

Griglia di ripresa a maglia quadra 13x13 mm da controsoffitto con doppia cornice ad apertura a cerniere e sistema push-pull per l'agevole alloggiamento e la sostituzione del filtro.

Caratteristiche

Materiale: alluminio.
 Finitura: anodizzato naturale.
 Fissaggio: con viti su cornice interna.
 Filtro: classe COARSE (G2) spessore 12 mm.
 Apertura/chiusura: con sistema push-pull.

Installazione

L'installazione viene eseguita fissando il telaio esterno della griglia al muro mediante viti o, per applicazione su controsoffitti modulari 600x600, in appoggio alla struttura metallica al posto del pannello.

Impiego

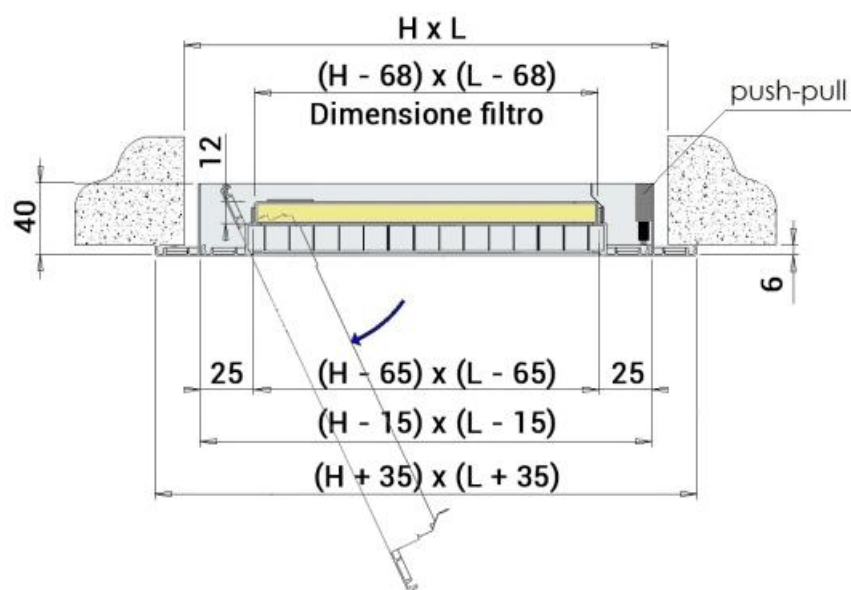
Griglia per la ripresa dell'aria esterna o in ambiente dove sia consigliata una pre-filtrazione di polvere. Perdita di carico iniziale inferiore a 40 Pa con velocità di 1,5 m/s sul filtro.

Accessori

- EPZ plenum zincato;
- EPI plenum isolato.

A richiesta

- Chiusura con viti o con calamite;
- verniciatura colore bianco RAL 9016 o altri colori RAL a scelta;
- dimensioni speciali;
- grigliato a maglia quadra 13x13 mm inclinata a 45°.



Sezione efficace

H	L						
	200	300	400	500	600	800	1000
sezione efficace della griglia m ²							
200	0,018	0,031	0,045	0,058	0,071	0,098	0,124
300	0,031	0,054	0,078	0,101	0,124	0,170	0,217
400	0,045	0,078	0,111	0,144	0,177	0,243	0,309
500	0,058	0,101	0,144	0,187	0,230	0,315	0,401
600	0,071	0,124	0,177	0,230	0,282	0,388	0,493

Dati di funzionamento

m³/h: portata
 Pa: perdite di carico in Pascal
 dB(A): indice di rumorosità

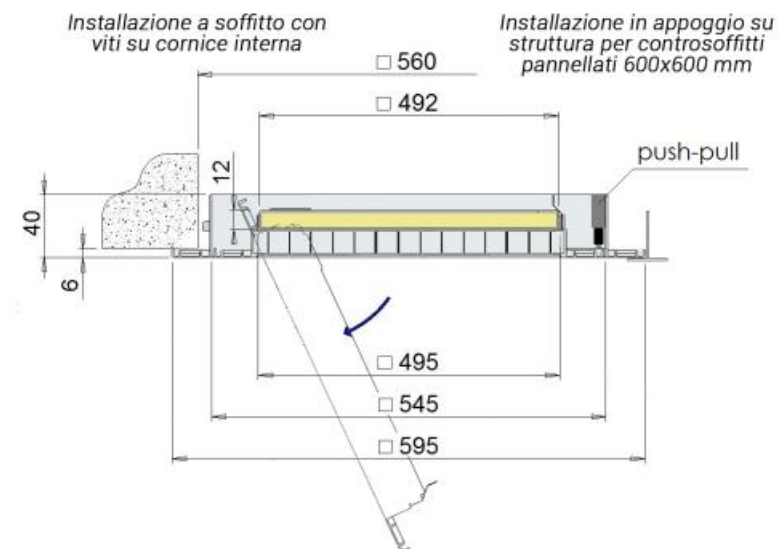
Si consiglia la velocità dell'aria sul filtro di 1,5 m/s per contenere le perdite di carico e mantenere l'efficienza di filtrazione; i dati di portata in tabella si riferiscono alla griglia con il filtro.

Tutte le dimensioni sono espresse in mm.

H	V m/s	L						
		200	300	400	500	600	800	1000
Velocità frontale sul filtro		portata m ³ /h						
200	1,5	63	121	180	238	296	413	530
	2	84	162	240	317	395	551	706
300	1,5	121	234	346	458	571	795	1020
	2	162	312	461	611	761	1060	1360
400	1,5	180	346	512	679	845	1178	1510
	2	240	461	683	905	1127	1570	2014
500	1,5	238	458	679	899	1119	1560	2000
	2	317	611	905	1199	1492	2080	2667
600	1,5	296	571	845	1119	1394	1942	2491
	2	395	761	1127	1492	1858	2590	3321

Dati di funzionamento versione da controsoffitto a quadrotti

modello	dimensioni esterno cornice	sezione efficace della griglia	sezione efficace del filtro	Velocità frontale sul filtro	portata aria
	mm	m ²	m ²	m/s	m ³ /h
EGQ-PUSH	595x595	0,229	0,218	1,5	1180
				2	1570



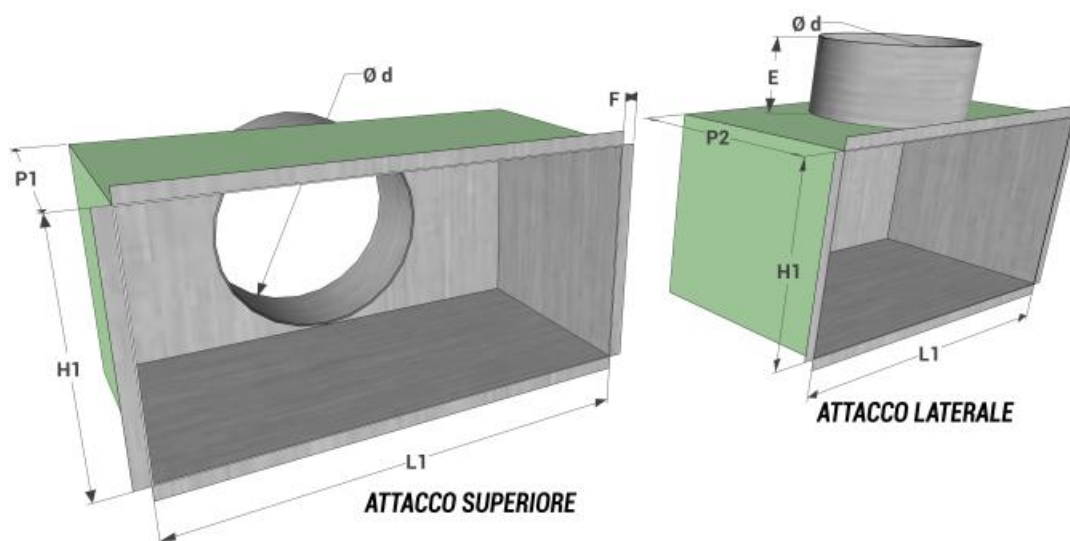
Indice di rumorosità dB(A)

V m/s	dB(A)
1,5	<20
2	20/25

Perdita di carico (Pa)

V m/s	Pa
1,5	25/30
2	45/50

Plenum



modello L1 x H1	stacco superiore			stacco laterale			E	F	modello L1 x H1	stacco superiore			stacco laterale			E	F
	P1	n° stacchi	Ø d	P2	n° stacchi	Ø d				P1	n° stacchi	Ø d	P2	n° stacchi	Ø d		
200x200	200	1	198	300	1	198	80	12	500x300	200	1	248	350	1	248	80	12
300x200	200	1	198	300	1	198	80	12	600x300	200	2	198	350	2	248	80	12
400x200	200	1	198	300	1	198	80	12	800x300	200	2	248	350	2	248	80	12
500x200	200	1	198	300	1	198	80	12	1000x300	200	2	248	350	2	248	80	12
600x200	200	2	198	300	2	198	80	12	400x400	200	1	298	350	1	298	80	12
800x200	200	2	198	300	2	198	80	12	500x400	200	1	298	350	1	298	80	12
1000x200	200	2	198	300	2	198	80	12	600x400	200	2	198	350	2	248	80	12
300x300	200	1	248	350	1	248	80	12	800x400	200	2	298	350	2	298	80	12
400x300	200	1	248	350	1	248	80	12	1000x400	200	2	298	400	2	298	80	12

Plenum per griglia versione da controsoffitto a quadrotti

Tutte le misure sono espresse in mm.

modello L1 x H1	stacco laterale			E	F
	P2	n° stacchi	Ø d		
560x560	300	1	250	80	12

Listino prezzi

Verniciato bianco RAL 9016 + 20%

H	L						
	200	300	400	500	600	800	1000
	euro	euro	euro	euro	euro	euro	euro
200	59,89	62,51	78,17	92,06	103,08	121,81	158,56
300	62,51	79,25	96,60	110,68	127,02	160,68	185,92
400	78,17	96,60	110,72	137,87	159,62	199,74	226,87
500	92,06	110,68	137,87	161,77	194,28	226,87	268,14
600	103,08	127,02	159,62	194,28	217,00	265,98	320,23

Listino prezzi griglia versione da controsoffitto a quadrotti

Verniciato bianco RAL 9016 + 20%

modello	dimensioni esterno cornice		euro
	mm		
EGQ-PUSH	595x595		165,05

Plenum

dimensioni	stacco superiore		stacco laterale	
	EPZ plenum zincato	EPI plenum isolato	EPZ plenum zincato	EPI plenum isolato
L1xH1	euro	euro	euro	euro
200x200	a.r. v	a.r. v	a.r. v	a.r. v
300x200	a.r. v	a.r. v	a.r. v	a.r. v
400x200	a.r. v	a.r. v	a.r. v	a.r. v
500x200	a.r. v	a.r. v	a.r. v	a.r. v
600x200	a.r. v	a.r. v	a.r. v	a.r. v
800x200	a.r. v	a.r. v	a.r. v	a.r. v
1000x200	a.r. v	a.r. v	a.r. v	a.r. v
300x300	a.r. v	a.r. v	a.r. v	a.r. v
400x300	a.r. v	a.r. v	a.r. v	a.r. v
500x300	a.r. v	a.r. v	a.r. v	a.r. v
600x300	a.r. v	a.r. v	a.r. v	a.r. v
800x300	a.r. v	a.r. v	a.r. v	a.r. v
1000x300	a.r. v	a.r. v	a.r. v	a.r. v
400x400	a.r. v	a.r. v	a.r. v	a.r. v
500x400	a.r. v	a.r. v	a.r. v	a.r. v
600x400	a.r. v	a.r. v	a.r. v	a.r. v
800x400	a.r. v	a.r. v	a.r. v	a.r. v
1000x400	a.r. v	a.r. v	a.r. v	a.r. v

Plenum per griglia versione da controsoffitto a quadrotti

dimensioni	stacco laterale	
	EPZ plenum zincato	EPI plenum isolato
L1xH1	euro	euro
560x560	a.r. v	a.r. v