

EGF-PUSH Griglia forellinata con filtro



Descrizione

Griglia di ripresa dell'aria a pannello forellinato, con doppia cornice ad apertura a cerniere e sistema push-pull per l'agevole alloggiamento e la sostituzione del filtro.

Caratteristiche

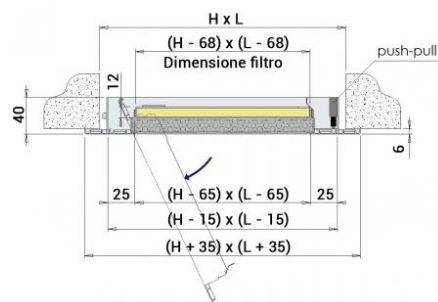
Telaio perimetrale in alluminio.
Pannello in acciaio zincato.
Finitura: verniciatura colore bianco RAL9016.
Filtro: classe COARSE (G2) spessore 12 mm.
Apertura/chiusura: con sistema push-pull.

La maglia forellinata è realizzata secondo le seguenti specifiche:

- fori tondi alternati a 60°;
- rapporto vuoto/pieno 46%;
- diametro dei fori 5mm;
- distanza tra i centri 7mm.

Installazione

L'installazione viene eseguita fissando il telaio esterno della griglia al muro mediante viti.



Impiego

Griglia per la ripresa dell'aria in ambienti dove sia consigliata una prefiltrazione.
Perdita di carico iniziale inferiore a 40 Pa con velocità di 1,5 m/s sul filtro.

Accessori

- EPZ plenum zincato;
- EPI plenum isolato.

A richiesta

Chiusura con viti o con calamite.

Sezione efficace

L: larghezza

H: altezza

Tutte le misure sono espresse in mm

| H | L | | | | | | | |
|-----|---|-------|-------|-------|-------|-------|-------|--|
| | 200 | 300 | 400 | 500 | 600 | 800 | 1000 | |
| | sezione efficace della griglia m ² | | | | | | | |
| 200 | 0,008 | 0,015 | 0,021 | 0,027 | 0,033 | 0,046 | 0,058 | |
| 300 | 0,015 | 0,025 | 0,036 | 0,047 | 0,058 | 0,079 | 0,101 | |
| 400 | 0,021 | 0,036 | 0,052 | 0,067 | 0,082 | 0,113 | 0,144 | |
| 500 | 0,027 | 0,047 | 0,067 | 0,087 | 0,107 | 0,147 | 0,187 | |
| 600 | 0,033 | 0,058 | 0,082 | 0,107 | 0,132 | 0,181 | 0,230 | |

Dati di funzionamento

Si consiglia la velocità dell'aria sul filtro di 1,5 m/s per contenere le perdite di carico e mantenere l'efficienza di filtrazione;
i dati di portata in tabella si riferiscono alla griglia con il filtro.

| H | V m/s | L | | | | | | | |
|------|-------|---------------------------|------|------|------|------|------|------|--|
| | | 200 | 300 | 400 | 500 | 600 | 800 | 1000 | |
| | | portata m ³ /h | | | | | | | |
| 200 | 1,5 | 63 | 121 | 180 | 238 | 296 | 413 | 530 | |
| | 2 | 84 | 162 | 240 | 317 | 395 | 551 | 706 | |
| 300 | 1,5 | 121 | 234 | 346 | 458 | 571 | 795 | 1020 | |
| | 2 | 162 | 312 | 461 | 611 | 761 | 1060 | 1360 | |
| 400 | 1,5 | 180 | 346 | 512 | 679 | 845 | 1178 | 1510 | |
| | 2 | 240 | 461 | 683 | 905 | 1127 | 1570 | 2014 | |
| 500 | 1,5 | 238 | 458 | 679 | 899 | 1119 | 1560 | 2000 | |
| | 2 | 317 | 611 | 905 | 1199 | 1492 | 2080 | 2667 | |
| 600 | 1,5 | 296 | 571 | 845 | 1119 | 1394 | 1942 | 2491 | |
| | 2 | 395 | 761 | 1127 | 1492 | 1858 | 2590 | 3321 | |
| 800 | 1,5 | 413 | 795 | 1178 | 2560 | 1942 | 2707 | 3471 | |
| | 2 | 551 | 1060 | 1570 | 2080 | 2590 | 3609 | 4629 | |
| 1000 | 1,5 | 530 | 1020 | 1510 | 2000 | 2491 | 3471 | 4452 | |
| | 2 | 706 | 1360 | 2014 | 2667 | 3321 | 4629 | 5936 | |

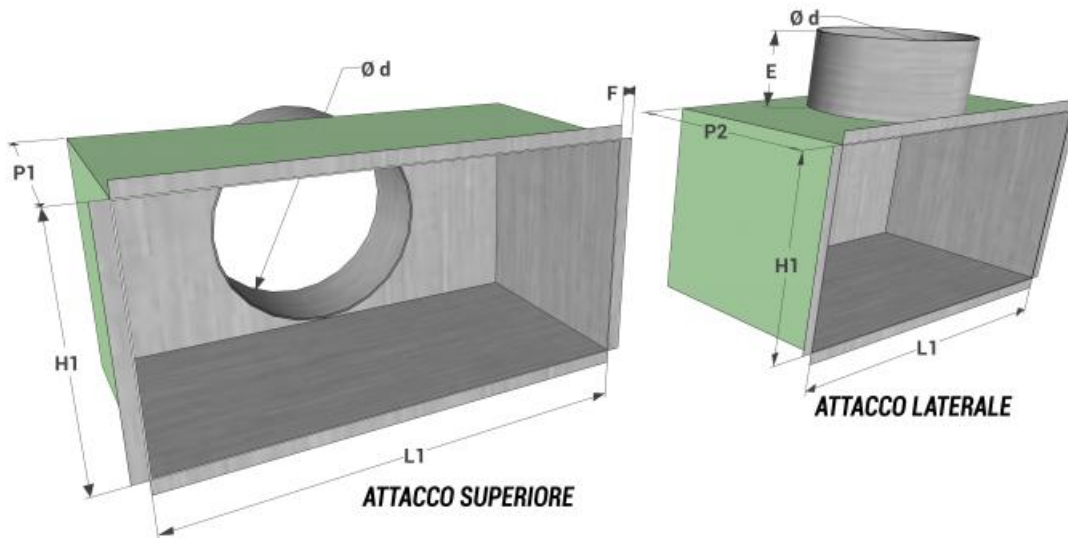
Indice di rumorosità dB(A)

| V m/s | dB(A) |
|-------|-------|
| 1,5 | <20 |
| 2 | 20/25 |

Perdita di carico (Pa)

| | |
|-------|-------|
| V m/s | Pa |
| 1,5 | 25/30 |
| 2 | 45/50 |

Plenum



Tutte le misure sono espresse in mm.

| modello L1 x H1 | stacco superiore | | | stacco laterale | | | E | F | modello L1 x H1 | stacco superiore | | | stacco laterale | | | E | F |
|-----------------|------------------|------------|-----|-----------------|------------|-----|----|----|-----------------|------------------|------------|-----|-----------------|------------|-----|----|----|
| | P1 | n° stacchi | Ø d | P2 | n° stacchi | Ø d | | | | P1 | n° stacchi | Ø d | P2 | n° stacchi | Ø d | | |
| 200x200 | 200 | 1 | 198 | 300 | 1 | 198 | 80 | 12 | 500x300 | 200 | 1 | 248 | 350 | 1 | 248 | 80 | 12 |
| 300x200 | 200 | 1 | 198 | 300 | 1 | 198 | 80 | 12 | 600x300 | 200 | 2 | 198 | 350 | 2 | 248 | 80 | 12 |
| 400x200 | 200 | 1 | 198 | 300 | 1 | 198 | 80 | 12 | 800x300 | 200 | 2 | 248 | 350 | 2 | 248 | 80 | 12 |
| 500x200 | 200 | 1 | 198 | 300 | 1 | 198 | 80 | 12 | 1000x300 | 200 | 2 | 248 | 350 | 2 | 248 | 80 | 12 |
| 600x200 | 200 | 2 | 198 | 300 | 2 | 198 | 80 | 12 | 400x400 | 200 | 1 | 298 | 350 | 1 | 298 | 80 | 12 |
| 800x200 | 200 | 2 | 198 | 300 | 2 | 198 | 80 | 12 | 500x400 | 200 | 1 | 298 | 350 | 1 | 298 | 80 | 12 |
| 1000x200 | 200 | 2 | 198 | 300 | 2 | 198 | 80 | 12 | 600x400 | 200 | 2 | 198 | 350 | 2 | 248 | 80 | 12 |
| 300x300 | 200 | 1 | 248 | 350 | 1 | 248 | 80 | 12 | 800x400 | 200 | 2 | 298 | 350 | 2 | 298 | 80 | 12 |
| 400x300 | 200 | 1 | 248 | 350 | 1 | 248 | 80 | 12 | 1000x400 | 200 | 2 | 298 | 400 | 2 | 298 | 80 | 12 |

Listino prezzi

| H | L | | | | | | | | | |
|-----|-------------|-------------|-------------|-------------|-------------|-------------|-------------|-------------|-------------|--|
| | 200 | 300 | 400 | 500 | 600 | 700 | 800 | 900 | 1000 | |
| 200 | euro 91,10 | euro 94,79 | euro 102,36 | euro 104,84 | euro 107,39 | euro 111,09 | euro 115,92 | euro 122,20 | euro 125,89 | |
| 300 | euro 94,79 | euro 99,60 | euro 108,26 | euro 109,06 | euro 115,57 | euro 120,35 | euro 127,43 | euro 133,74 | euro 138,59 | |
| 400 | euro 102,36 | euro 108,26 | euro 112,65 | euro 120,57 | euro 124,27 | euro 132,19 | euro 141,04 | euro 150,67 | euro 160,35 | |
| 500 | euro 104,84 | euro 109,06 | euro 120,57 | euro 128,33 | euro 137,59 | euro 144,68 | euro 156,97 | euro 172,89 | euro 180,91 | |
| 600 | euro 107,39 | euro 115,57 | euro 124,27 | euro 137,59 | euro 148,04 | euro 161,31 | euro 174,64 | euro 189,33 | euro 204,07 | |

Plenum

| dimensioni | stacco superiore | | stacco laterale | |
|------------|--------------------|--------------------|--------------------|--------------------|
| | EPZ plenum zincato | EPI plenum isolato | EPZ plenum zincato | EPI plenum isolato |
| L1xH1 | euro | euro | euro | euro |
| 200x200 | a.r. v | a.r. v | a.r. v | a.r. v |
| 300x200 | a.r. v | a.r. v | a.r. v | a.r. v |
| 400x200 | a.r. v | a.r. v | a.r. v | a.r. v |
| 500x200 | a.r. v | a.r. v | a.r. v | a.r. v |
| 600x200 | a.r. v | a.r. v | a.r. v | a.r. v |
| 800x200 | a.r. v | a.r. v | a.r. v | a.r. v |
| 1000x200 | a.r. v | a.r. v | a.r. v | a.r. v |
| 300x300 | a.r. v | a.r. v | a.r. v | a.r. v |
| 400x300 | a.r. v | a.r. v | a.r. v | a.r. v |
| 500x300 | a.r. v | a.r. v | a.r. v | a.r. v |
| 600x300 | a.r. v | a.r. v | a.r. v | a.r. v |
| 800x300 | a.r. v | a.r. v | a.r. v | a.r. v |
| 1000x300 | a.r. v | a.r. v | a.r. v | a.r. v |
| 400x400 | a.r. v | a.r. v | a.r. v | a.r. v |
| 500x400 | a.r. v | a.r. v | a.r. v | a.r. v |
| 600x400 | a.r. v | a.r. v | a.r. v | a.r. v |
| 800x400 | a.r. v | a.r. v | a.r. v | a.r. v |
| 1000x400 | a.r. v | a.r. v | a.r. v | a.r. v |