

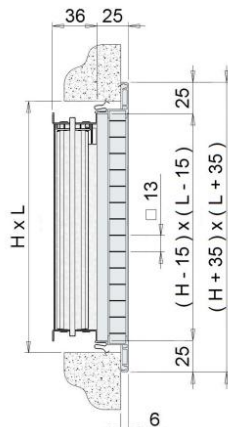


## Descrizione

Griglie di ripresa aria con cornice e grigliato a maglia quadra 13x13 mm in alluminio.

## Caratteristiche

Materiale: alluminio.  
Finitura: anodizzato naturale.  
Installazione: fissaggio a parete con clips (su richiesta con fori per viti per applicazione a soffitto).



## Impiego

Per la ripresa dell'aria preferibilmente a soffitto. L'aspetto gradevole e l'elevata sezione utile di passaggio la rendono particolarmente interessante negli impianti civili.

## Modelli

EGQ Griglie a maglia quadra.  
EGQ-E versione da controsoffitto 595x595 mm (esterno cornice) verniciato bianco RAL 9016.

## Accessori

- EPZ plenum zincato;
- EPI plenum isolato;
- SC serranda di taratura in acciaio zincato con alette a movimento contrapposto;
- CT controtelaio a murare in acciaio zincato.

## Esecuzioni speciali:

Con grigliato a maglia quadra 13x13 mm inclinata a 45° (EGQ-I)

## Sezione efficace

H	L							
	200	300	400	500	600	800	1000	1200
	sezione efficace m <sup>2</sup>							
100	0,014	0,020	0,026	0,035	0,044	0,058	0,070	0,084
150	0,022	0,032	0,045	0,058	0,070	0,096	0,120	0,144
200	0,030	0,046	0,058	0,076	0,092	0,130	0,170	0,204
300	0,046	0,070	0,092	0,126	0,156	0,206	0,258	0,554
400	0,058	0,092	0,130	0,170	0,210	0,288	0,356	0,427
500	0,076	0,126	0,170	0,205	0,258	0,364	0,450	0,540
600	0,092	0,156	0,210	0,258	0,328	0,440	0,550	0,660
800	0,130	0,206	0,288	0,364	0,440	0,580	0,720	0,864
1000	0,170	0,258	0,356	0,450	0,550	0,720	0,890	1,068

## Dati di funzionamento

Vk: velocità efficace (m/s)

m<sup>3</sup>/h: portata

Pa: perdite di carico in Pascal

dB(A): indice di rumorosità

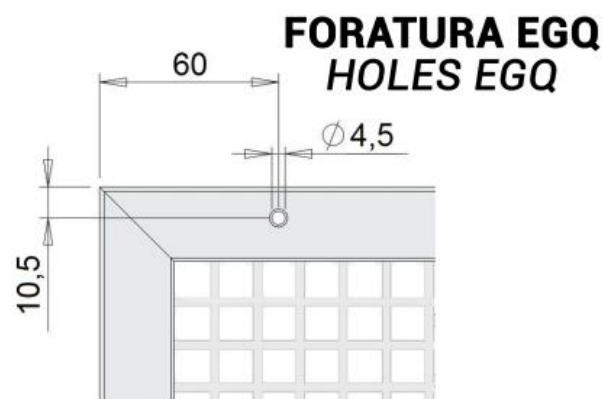
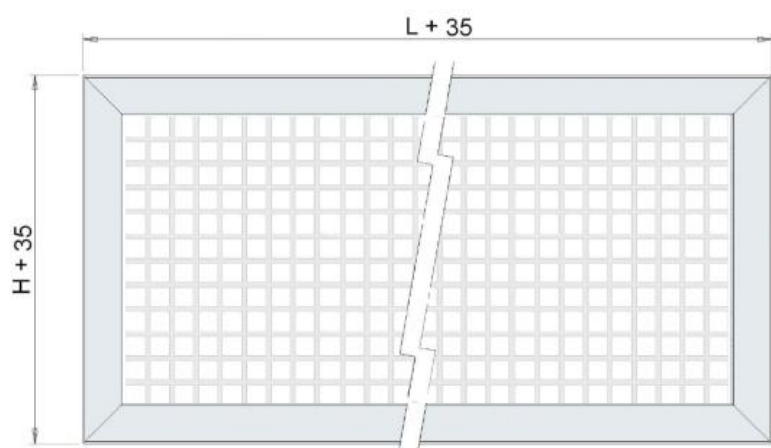
L: base

H: altezza

Tutte le dimensioni sono espresse in mm.

H	Vk m/s	L								Pa	dB(A)
		200	300	400	500	600	800	1000	1200		
		portata m <sup>3</sup> /h									
100	1	50	72	94	126	158	208	252	302	5	<20
	3	150	216	280	378	475	626	756	907	12	28/32
	5	250	360	482	630	790	1040	1260	1512	20	35/40
150	1	80	115	162	209	252	345	432	518	5	<20
	3	240	345	486	627	756	1035	1296	1555	12	28/32
	5	400	575	810	1045	1260	1725	2160	2592	20	35/40
200	1	108	166	209	274	330	468	612	735	5	<20
	3	234	498	627	822	990	1404	1836	2205	12	24/26
	5	540	830	1045	1370	1650	2340	3060	3672	20	35/40
300	1	166	252	330	454	560	742	930	1995	5	<20
	3	498	756	990	1362	1680	2226	2790	5985	12	24/26
	5	830	1260	1650	2270	2800	3710	4650	9972	20	35/40
400	1	209	330	468	612	756	1037	1282	1537	5	<20
	3	627	990	1404	1836	2268	3111	3840	4612	12	24/26
	5	1045	1650	2340	3060	3780	5185	6410	7686	20	35/40
500	1	274	454	612	742	930	1310	1620	1945	5	<20
	3	822	1362	1836	2226	2790	3930	4860	5832	12	24/26
	5	1370	2270	3060	3710	4650	6550	8100	9720	20	35/40
600	1	330	560	756	930	1180	1584	1980	2376	5	<20
	3	990	1680	2268	2790	3540	4752	5940	7128	12	24/26
	5	1650	2800	3780	4650	5900	7920	9900	11880	20	35/40
800	1	468	742	1037	1310	1584	2088	2592	3110	5	<20
	3	1404	2226	3111	3930	4752	6264	7776	9392	12	24/26
	5	2340	3710	5185	6550	7920	10440	12960	15552	20	35/40
1000	1	612	930	1282	1620	1980	2592	3204	3845	5	<20
	3	1836	2790	3846	4860	5940	7776	9612	11535	12	24/26
	5	3060	4650	6410	8100	9900	12960	16020	19224	20	35/40

## Dettaglio fori



## SC serranda di taratura

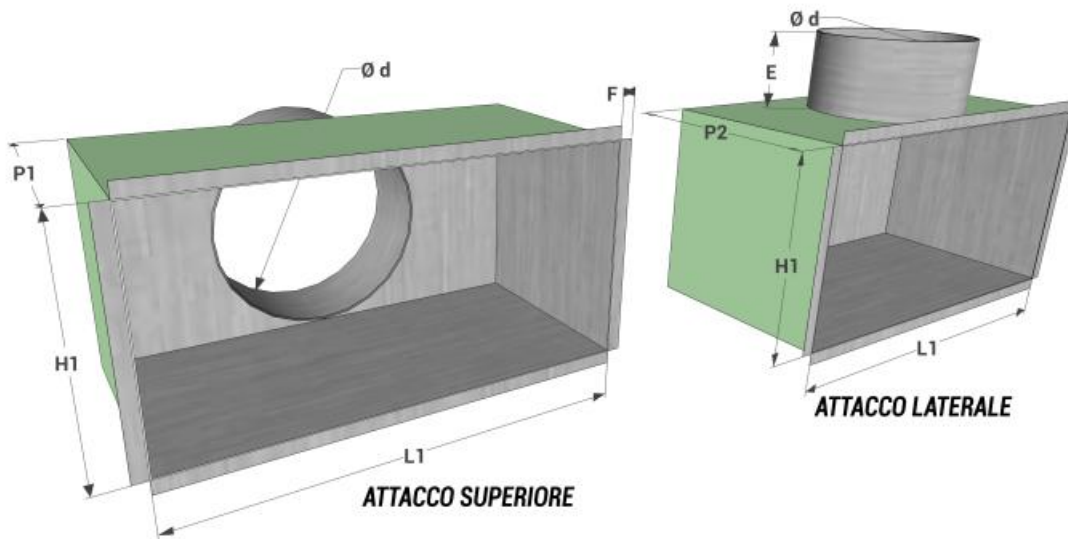
Serranda di taratura in acciaio zincato ad alette con movimento contrapposto.  
Dimensioni massime L x H per costruzione in unico pezzo 1000 mm x 600 mm.



## CT controtelaio



## Plenum



modello L1 x H1	stacco superiore			stacco laterale			E	F	modello L1 x H1	stacco superiore			stacco laterale			E	F
	P1	n° stacchi	Ø d	P2	n° stacchi	Ø d				P1	n° stacchi	Ø d	P2	n° stacchi	Ø d		
200x100	200	1	98	200	1	98	80	12	400x200	200	1	198	300	1	198	80	12
300x100	200	1	98	200	1	98	80	12	500x200	200	1	198	300	1	198	80	12
400x100	200	2	98	200	2	98	80	12	600x200	200	2	198	300	2	198	80	12
500x100	200	2	98	200	2	98	80	12	800x200	200	2	198	300	2	198	80	12
600x100	200	2	98	200	2	98	80	12	1000x200	200	2	198	300	2	198	80	12
800x100	200	2	98	200	2	98	80	12	300x300	200	1	248	350	1	248	80	12
1000x100	200	3	98	200	3	98	80	12	400x300	200	1	248	350	1	248	80	12
200x150	200	1	148	200	1	148	80	12	500x300	200	1	248	350	1	248	80	12
300x150	200	1	148	250	1	148	80	12	600x300	200	2	198	350	2	248	80	12
400x150	200	1	148	250	1	148	80	12	800x300	200	2	248	350	2	248	80	12
500x150	200	2	148	250	2	148	80	12	1000x300	200	2	248	350	2	248	80	12
600x150	200	2	148	250	2	148	80	12	400x400	200	1	298	350	1	298	80	12
800x150	200	2	148	250	2	148	80	12	500x400	200	1	298	350	1	298	80	12
1000x150	200	3	148	250	3	148	80	12	600x400	200	2	198	350	2	248	80	12
200x200	200	1	198	300	1	198	80	12	800x400	200	2	298	350	2	298	80	12
300x200	200	1	198	300	1	198	80	12	1000x400	200	2	298	400	2	298	80	12

### Listino prezzi

Note:  
 - verniciato bianco RAL 9016 + 20%;  
 - EGQ-I prezzi a richiesta.

H	griglia EGQ							
	L							
	200	300	400	500	600	800	1000	1200
	euro	euro	euro	euro	euro	euro	euro	euro
100	17,02	19,56	22,11	28,04	32,32	39,94	51,01	60,36
150	20,39	24,65	29,75	35,68	41,67	51,01	67,14	80,75
200	23,79	30,59	38,25	45,04	51,01	62,90	82,47	100,32
300	30,59	40,80	51,01	57,81	70,55	91,81	116,45	134,31
400	38,25	51,01	63,75	75,65	89,26	116,45	145,36	169,99
500	45,04	57,81	75,65	91,81	111,36	145,36	171,70	200,58
600	51,01	70,55	89,26	111,36	127,50	167,45	203,13	234,59
800	62,90	91,81	116,45	145,36	167,45	214,21	265,22	312,81
1000	82,47	116,45	145,36	171,70	203,13	265,22	331,49	391,00

modello	euro
EGQ-E 595x595 verniciata bianco RAL 9016	96,98
EGQ-E 595x595 ALLUMINIO	78,21

### Listino prezzi accessori

H	serranda SC							
	L							
	200	300	400	500	600	800	1000	1200
	euro	euro	euro	euro	euro	euro	euro	euro
100	13,61	14,82	17,73	21,16	24,21	30,43	37,34	48,41
150	15,01	17,37	20,46	23,69	27,00	34,58	41,67	53,99
200	16,44	23,06	25,31	29,73	34,25	41,97	46,84	68,50
300	23,06	28,62	35,42	39,00	42,63	51,72	62,36	85,26
400	25,31	35,42	40,57	49,00	52,67	64,45	76,48	105,35
500	29,73	39,00	49,00	63,05	65,73	78,17	98,66	131,47
600	34,25	42,63	52,67	65,73	78,28	94,39	118,08	156,56
800	41,97	51,72	64,45	78,17	94,39	128,89	152,96	188,78
1000	46,84	62,36	76,48	98,66	118,08	152,96	197,53	236,16

controtelaio CT

H	L							
	200	300	400	500	600	800	1000	1200
	euro	euro	euro	euro	euro	euro	euro	euro
100	14,54 v	14,54 v	16,14 v	17,76 v	19,41 v	23,26 v	26,53 v	35,55 v
150	14,54 v	16,14 v	17,76 v	21,31 v	23,26 v	26,53 v	30,11 v	a.r. v
200	16,14 v	17,76 v	20,53 v	23,26 v	24,91 v	30,11 v	33,58 v	38,78 v
300	17,76 v	21,31 v	24,91 v	28,43 v	30,11 v	35,55 v	40,43 v	43,95 v
400	20,53 v	24,91 v	28,43 v	31,70 v	35,55 v	40,43 v	45,86 v	49,09 v
500	23,26 v	28,43 v	31,70 v	35,55 v	38,78 v	44,32 v	49,50 v	54,67 v
600	24,91 v	30,11 v	35,55 v	38,78 v	42,34 v	47,50 v	54,93 v	59,82 v
800	30,11 v	35,55 v	40,43 v	44,32 v	47,50 v	54,93 v	61,74 v	68,48 v
1000	33,58 v	40,43 v	45,86 v	49,50 v	54,93 v	61,74 v	77,20 v	a.r. v

dimensioni	stacco superiore		stacco laterale		dimensioni	stacco superiore		stacco laterale	
	EPZ plenum zincato	EPI plenum isolato	EPZ plenum zincato	EPI plenum isolato		EPZ plenum zincato	EPI plenum isolato	EPZ plenum zincato	EPI plenum isolato
	euro	euro	euro	euro	L1xH1	euro	euro	euro	euro
200x100	a.r. v	a.r. v	a.r. v	a.r. v	400x200	a.r. v	a.r. v	a.r. v	a.r. v
300x100	a.r. v	a.r. v	a.r. v	a.r. v	500x200	a.r. v	a.r. v	a.r. v	a.r. v
400x100	a.r. v	a.r. v	a.r. v	a.r. v	600x200	a.r. v	a.r. v	a.r. v	a.r. v
500x100	a.r. v	a.r. v	a.r. v	a.r. v	800x200	a.r. v	a.r. v	a.r. v	a.r. v
600x100	a.r. v	a.r. v	a.r. v	a.r. v	1000x200	a.r. v	a.r. v	a.r. v	a.r. v
800x100	a.r. v	a.r. v	a.r. v	a.r. v	300x300	a.r. v	a.r. v	a.r. v	a.r. v
1000x100	a.r. v	a.r. v	a.r. v	a.r. v	400x300	a.r. v	a.r. v	a.r. v	a.r. v
200x150	a.r. v	a.r. v	a.r. v	a.r. v	500x300	a.r. v	a.r. v	a.r. v	a.r. v
300x150	a.r. v	a.r. v	a.r. v	a.r. v	600x300	a.r. v	a.r. v	a.r. v	a.r. v
400x150	a.r. v	a.r. v	a.r. v	a.r. v	800x300	a.r. v	a.r. v	a.r. v	a.r. v
500x150	a.r. v	a.r. v	a.r. v	a.r. v	1000x300	a.r. v	a.r. v	a.r. v	a.r. v
600x150	a.r. v	a.r. v	a.r. v	a.r. v	400x400	a.r. v	a.r. v	a.r. v	a.r. v
800x150	a.r. v	a.r. v	a.r. v	a.r. v	500x400	a.r. v	a.r. v	a.r. v	a.r. v
1000x150	a.r. v	a.r. v	a.r. v	a.r. v	600x400	a.r. v	a.r. v	a.r. v	a.r. v
200x200	a.r. v	a.r. v	a.r. v	a.r. v	800x400	a.r. v	a.r. v	a.r. v	a.r. v
300x200	a.r. v	a.r. v	a.r. v	a.r. v	1000x400	a.r. v	a.r. v	a.r. v	a.r. v