

EGQ1-4 Griglie a maglia quadra con filtro



Descrizione

Griglie di ripresa aria a maglia quadra passo 13x13 mm in alluminio con l'inserimento di uno speciale profilo o controtelaio che permette l'alloggiamento di un filtro piano per polveri grossolane e fini.

Caratteristiche

Materiale: alluminio.
Finitura: anodizzato naturale.
Filtro: classe COARSE (G2) spessore 12 mm.

Installazione

L'installazione viene eseguita mediante l'apertura delle apposite zanche presenti nel controtelaio o in alternativa fissando quest'ultimo al muro o al canale mediante viti.

EGQ1 - EGQ2: solo per installazione a parete, sconsigliata l'installazione a soffitto; chiusura mediante calamite.

EGQ3 - EGQ4: Chiusura con vite.

Impiego

Per la ripresa dell'aria. L'aspetto gradevole e l'elevata sezione utile di passaggio la rendono particolarmente interessante negli impianti civili. Perdita di carico iniziale inferiore a 40Pa con velocità di 1,5 m/s sul filtro.

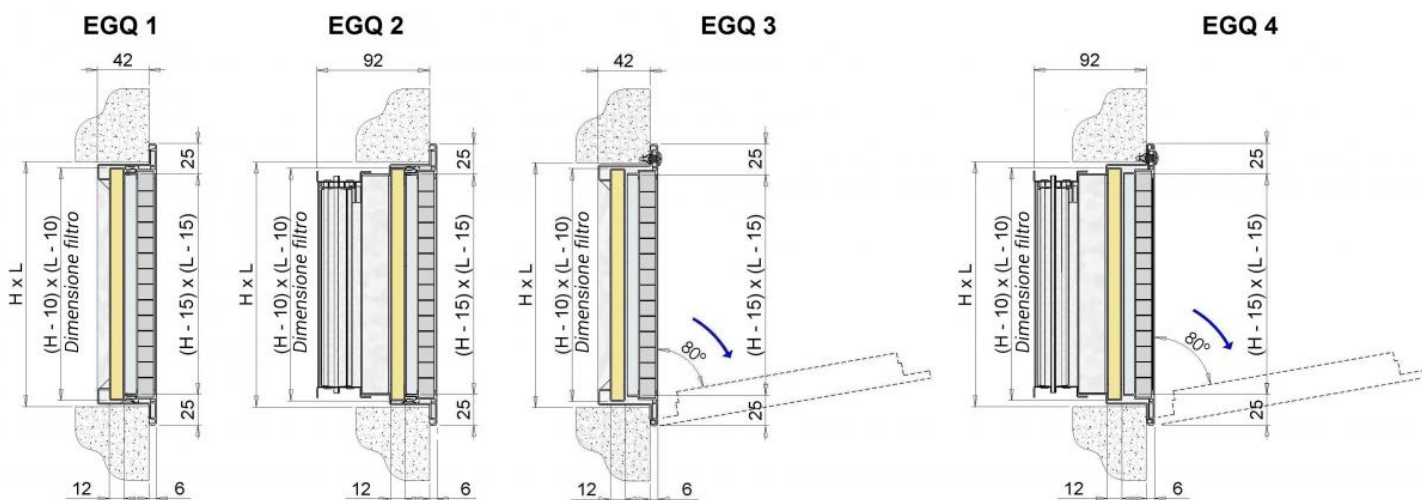
Modelli

EGQ1: griglia con filtro;
EGQ2: griglia con filtro e serranda;
EGQ3: griglia con speciale controtelaio fissato con cerniere alla cornice che permette l'apertura di 80° per un'agevole manutenzione del filtro;
EGQ4: griglia con serranda e speciale controtelaio fissato con cerniere alla cornice che permette l'apertura di 80° per un'agevole manutenzione del filtro.

A richiesta

-Fissaggio con calamite o con pomelli (EGQ3 - EGQ4)

-Grigliato a maglia quadra 13x13 mm inclinata a 45°.



Sezione efficace

H	L						
	200	300	400	500	600	800	1000
	sezione efficace della griglia m ²						
200	0,030	0,046	0,058	0,076	0,092	0,130	0,170
300	0,046	0,070	0,092	0,126	0,156	0,206	0,258
400	0,058	0,092	0,130	0,170	0,210	0,288	0,356
500	0,076	0,130	0,170	0,205	0,258	0,364	0,450
600	0,092	0,170	0,210	0,258	0,328	0,440	0,550
800	0,130	0,210	0,288	0,364	0,440	0,580	0,720
1000	0,170	0,288	0,356	0,450	0,550	0,720	0,890

Dati di funzionamento

m³/h: portata

Pa: perdite di carico in Pascal

dB(A): indice di rumorosità

L: larghezza

H: altezza

Tutte le dimensioni sono espresse in mm.

Si consiglia la velocità dell'aria sul filtro di 1,5 m/s per contenere le perdite di carico e mantenere l'efficienza di filtrazione; i dati di portata in tabella si riferiscono alla griglia con il filtro.

H	V m/s	L						
		200	300	400	500	600	800	1000
	Velocità frontale sul filtro	portata m ³ /h						
200	1,5	145	235	325	415	500	680	855
	2	195	315	430	550	670	905	1140
300	1,5	235	380	520	665	805	1090	1380
	2	315	505	695	885	1075	1455	1840
400	1,5	325	520	715	915	1110	1505	1895
	2	430	695	955	1220	1480	2005	2530
500	1,5	415	665	915	1165	1420	1920	2420
	2	550	885	1220	1550	1890	2555	3225
600	1,5	500	805	1110	1420	1720	2330	2940
	2	670	1075	1480	1890	2290	3105	3920
800	1,5	680	1090	1505	1920	2330	3155	3980
	2	905	1455	2010	2555	3105	4205	5305
1000	1,5	855	1375	1900	2420	2940	3980	5020
	2	1140	1835	2530	3225	3920	5305	6695

Indice di rumorosità dB(A)

V m/s	dB(A)
1,5	<20
2	20/25

Perdita di carico (Pa)

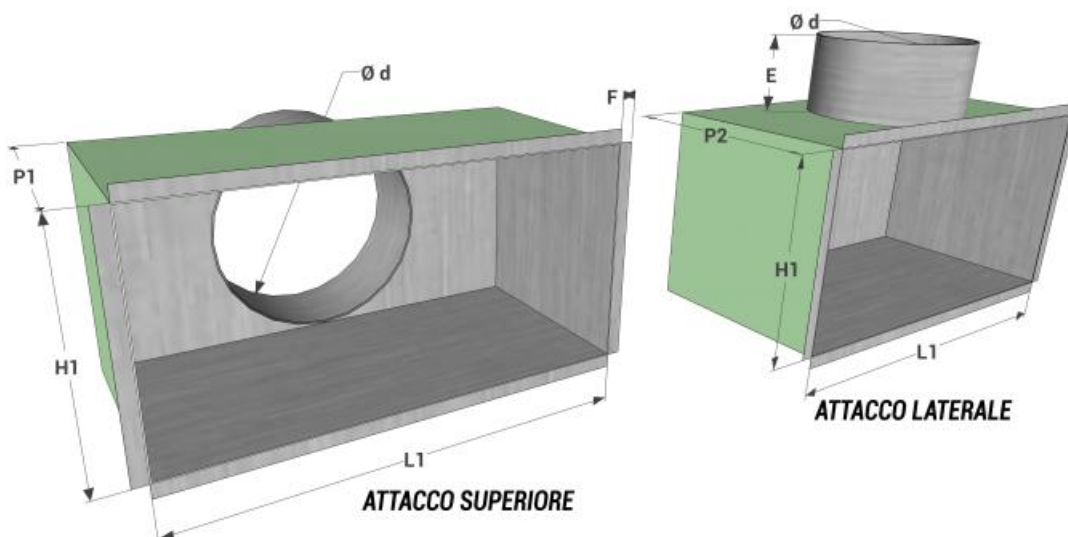
V m/s	P _a *
1,5	25/30
2	45/50

SC serranda di taratura

Serranda di taratura in acciaio zincato ad alette con movimento contrapposto.
Dimensioni massime L x H per costruzione in unico pezzo 1000 mm x 600 mm.



Plenum



Tutte le misure sono espresse in mm.

modello L1 x H1	stacco superiore			stacco laterale			E	F	modello L1 x H1	stacco superiore			stacco laterale			E	F
	P1	n° stacchi	Ø d	P2	n° stacchi	Ø d				P1	n° stacchi	Ø d	P2	n° stacchi	Ø d		
200x200	200	1	198	300	1	198	80	12	500x300	200	1	248	350	1	248	80	12
300x200	200	1	198	300	1	198	80	12	600x300	200	2	198	350	2	248	80	12
400x200	200	1	198	300	1	198	80	12	800x300	200	2	248	350	2	248	80	12
500x200	200	1	198	300	1	198	80	12	1000x300	200	2	248	350	2	248	80	12
600x200	200	2	198	300	2	198	80	12	400x400	200	1	298	350	1	298	80	12
800x200	200	2	198	300	2	198	80	12	500x400	200	1	298	350	1	298	80	12
1000x200	200	2	198	300	2	198	80	12	600x400	200	2	198	350	2	248	80	12
300x300	200	1	248	350	1	248	80	12	800x400	200	2	298	350	2	298	80	12
400x300	200	1	248	350	1	248	80	12	1000x400	200	2	298	400	2	298	80	12

Listino prezzi EGQ1

Nota: verniciato bianco RAL 9016 + 20%

a.r.: prezzo a richiesta

H	L						
	200	300	400	500	600	800	1000
	euro	euro	euro	euro	euro	euro	euro
200	52,67	60,27	72,12	88,46	101,37	116,28	144,50
300	60,62	72,12	88,46	101,37	116,28	147,09	182,81
400	72,55	84,47	100,78	126,22	146,10	182,86	227,23
500	87,94	98,82	124,23	148,09	177,91	206,50	258,12
600	100,78	115,60	146,10	175,91	197,58	243,52	302,62
800	116,28	152,17	187,71	215,67	244,03	293,17	364,32
1000	144,50	190,19	234,66	268,00	305,06	364,32	455,41

Listino prezzi EGQ3

H	L						
	200	300	400	500	600	800	1000
	euro	euro	euro	euro	euro	euro	euro
200	92,74	100,98	112,71	136,28	144,31	159,75	198,50
300	100,98	113,38	137,08	143,47	159,75	192,62	240,77
400	113,38	132,96	143,47	171,11	192,72	231,58	289,49
500	137,08	142,20	161,43	195,83	226,74	258,22	322,79
600	144,31	159,75	191,71	237,70	248,99	298,90	371,43
800	159,75	201,00	239,10	267,96	300,95	352,47	438,02
1000	198,50	249,78	297,15	332,99	374,00	438,02	547,53

Listino prezzi EGQ2 e EGQ4 a richiesta

Plenum

dimensioni	stacco superiore		stacco laterale	
	EPZ plenum zincato	EPI plenum isolato	EPZ plenum zincato	EPI plenum isolato
L1xH1	euro	euro	euro	euro
200x200	a.r.	a.r.	a.r.	a.r.
300x200	a.r.	a.r.	a.r.	a.r.
400x200	a.r.	a.r.	a.r.	a.r.
500x200	a.r.	a.r.	a.r.	a.r.
600x200	a.r.	a.r.	a.r.	a.r.
800x200	a.r.	a.r.	a.r.	a.r.
1000x200	a.r.	a.r.	a.r.	a.r.
300x300	a.r.	a.r.	a.r.	a.r.
400x300	a.r.	a.r.	a.r.	a.r.
500x300	a.r.	a.r.	a.r.	a.r.
600x300	a.r.	a.r.	a.r.	a.r.
800x300	a.r.	a.r.	a.r.	a.r.
1000x300	a.r.	a.r.	a.r.	a.r.
400x400	a.r.	a.r.	a.r.	a.r.
500x400	a.r.	a.r.	a.r.	a.r.
600x400	a.r.	a.r.	a.r.	a.r.
800x400	a.r.	a.r.	a.r.	a.r.
1000x400	a.r.	a.r.	a.r.	a.r.