

EDFL-P Diffusori lineari a feritoie su pannello



Descrizione:

I diffusori su pannello della serie EDFL/B-P possono essere utilizzati sia per la mandata che per la ripresa dell'aria e vengono impiegati in ambienti anche molto estesi in termini di superficie, ma con altezze relativamente limitate. La versione di mandata, dotata di deflettori orientabili per il direzionamento del flusso dell'aria, può essere accessoriata con serranda a scorrimento e/o equalizzatore. La versione di ripresa, priva di deflettori, può essere anch'essa accessoriata con serranda a scorrimento ed è disponibile anche in esecuzione portafiltro (EDFL/B-P-FL); in quest'ultimo caso il filtro è fissato mediante magneti, agevolmente estraibile mediante l'apertura del pacco alettato a libro senza la necessità di smontare il diffusore. I diffusori della serie EDFL/B-P vengono impiegati in uffici, open space, banche, grandi hall di alberghi, centri direzionali, negozi, tribunali ecc. Sono costruiti a mezzo di profili in alluminio estruso lavorati in modo da ottenere un design altamente aerodinamico e esteticamente gradevole, con pannello in lamiera d'acciaio zincata. Possono essere realizzati da 1 a 6 feritoie nelle versioni EDFL/B-P, ed a 3 e 4 feritoie nella versione portafiltro EDFL/B-P-FL. Verniciatura standard dei diffusori RAL 9016 con polveri a base di resine epossidiche posate elettrostaticamente ed essiccate al forno; a richiesta possono essere verniciati con altri colori. Questo tipo di verniciatura è resistente ad eventuali urti e abrasioni, e mantiene inalterate nel tempo le caratteristiche estetiche. Il fissaggio del diffusore al plenum è effettuato mediante ponti di montaggio non in vista.



Caratteristiche:

Materiale: profili in alluminio estruso e pannello in lamiera d'acciaio zincata

Finitura superficiale standard: verniciato bianco RAL9016

Fissaggio: con ponti di montaggio.

Altezza d'installazione: da 2,5 a 3,1 m

Modelli disponibili:

EDFL/B-P 10 diffusori di ripresa su pannello verniciati colore bianco RAL9016

EDFL/B-P 20 diffusori di mandata su pannello verniciati colore bianco RAL9016, con deflettori bianchi.

EDFL/B-P 30 diffusori di ripresa su pannello verniciati colore bianco RAL9016, con serranda a scorrimento.

EDFL/B-P 40 diffusori di mandata su pannello verniciati colore bianco RAL9016, con deflettori bianchi e serranda a scorrimento.

EDFL/B-P 50 diffusori di mandata su pannello verniciati colore bianco RAL9016, con deflettori bianchi, equalizzatore e serranda a scorrimento.

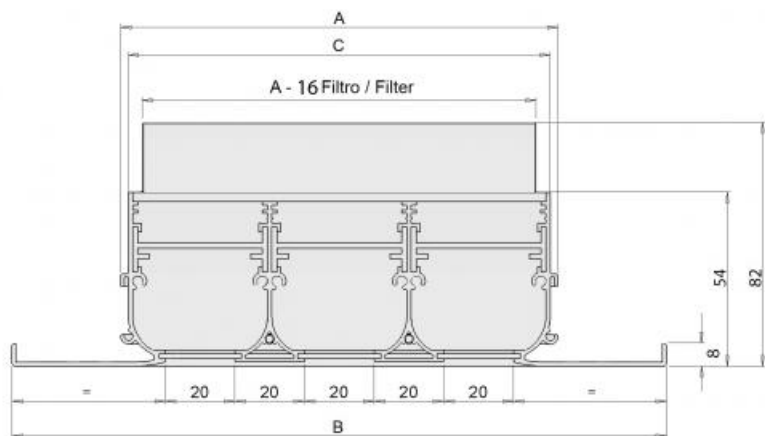
EDFL/B-P-FL diffusori di ripresa portafiltro su pannello verniciati bianco RAL9016.

Dimensioni diffusore:

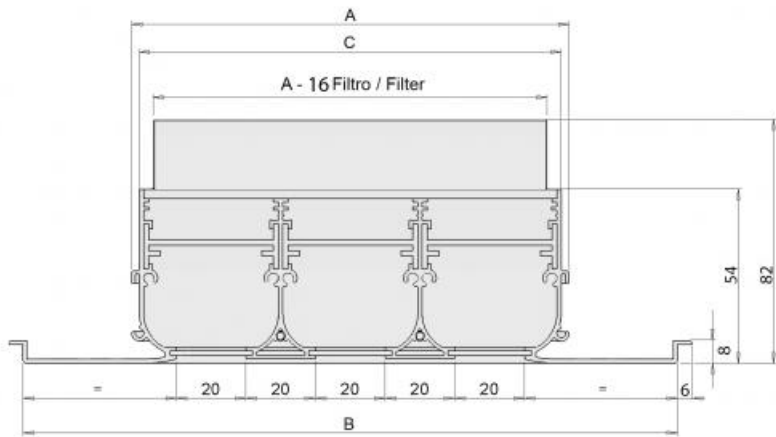
Versione portafiltro EDFL/B-P-FL disponibile con 3 e 4 feritoie.

Numero feritoie	A mm	C mm
1	46	41
2	86	81
3	126	121
4	166	161
5	206	201
6	246	241

Versione standard

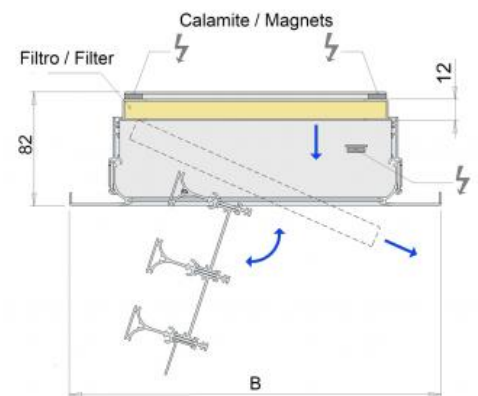
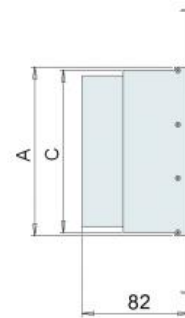
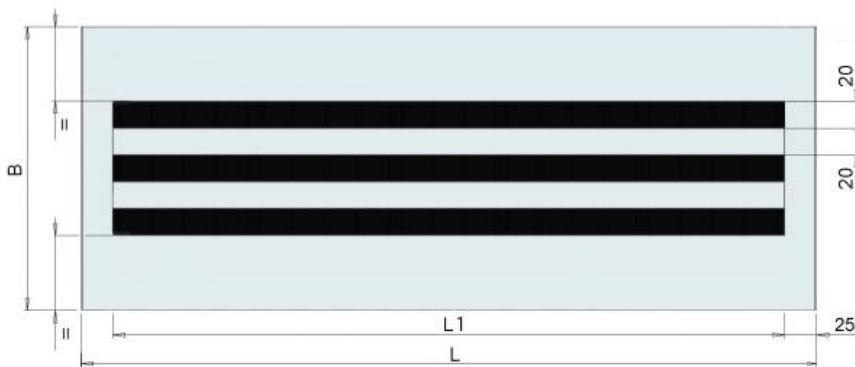


Versione Fine line



Dimensioni del pannello:

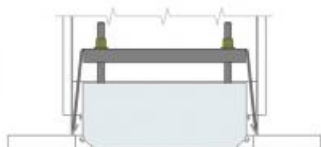
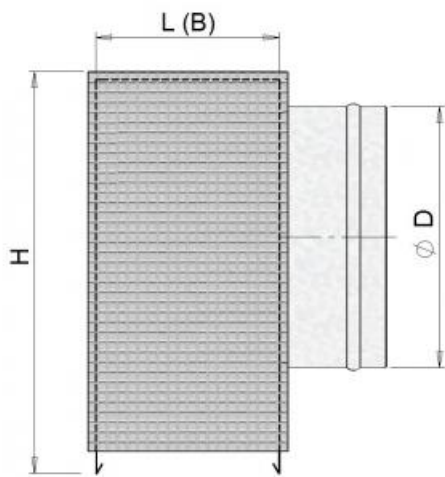
L mm	L1 mm	B mm
600	550	300
900	850	300
1200	1150	300
1350	1300	300
600	550	600
1200	1150	600
675	625	675
1350	1300	675



Dimensione plenum, metodo di fissaggio e costruzione:

Materiale: acciaio zincato
 Accessori: Isolamento
 Fissaggio: con ponti di montaggio

numero feritoie	numero attacchi	ØD	H	L (B)
1	1	98	300	58
2	1	148	300	98
3	1	198	300	138
4	2	198	300	178
5	2	198	300	218
6	2	198	300	258



EDFL-P Dati di funzionamento:

N. feritoie	Velocità dell'aria m/s	Dimensione pannello L x B - Portata aria m³/h				
		600 x 300	900 x 300	1200 x 300	1350 x 300	675 x 675
		600 x 600		1200 x 600	1350 x 675	
1	2	40	60	80	90	45
	3	55	85	115	130	60
	4	70	110	150	170	80
2	2	88	136	185	210	100
	3	125	195	265	300	145
	4	165	255	345	390	185
3	2	145	220	300	340	165
	3	210	325	435	495	240
	4	275	425	575	650	310
4	2	205	315	425	480	235
	3	310	475	645	730	350
	4	415	635	860	975	470
5	2	255	395	530	600	295
	3	390	595	805	910	435
	4	520	790	1075	1210	590
6	2	305	475	635	720	350
	3	470	715	965	1095	525
	4	625	950	1290	1460	700

EDFL--P-FL Dati di funzionamento:

N. feritoie	Velocità dell'aria m/s	Dimensione pannello L x B - Portata aria m³/h				
		600 x 300	900 x 300	1200 x 300	1350 x 300	675 x 675
		600 x 600		1200 x 600	1350 x 675	
3	1,5	290	470	650	735	335
	2	385	625	860	980	445
4	1,5	395	640	880	1000	455
	2	530	850	1175	1340	610