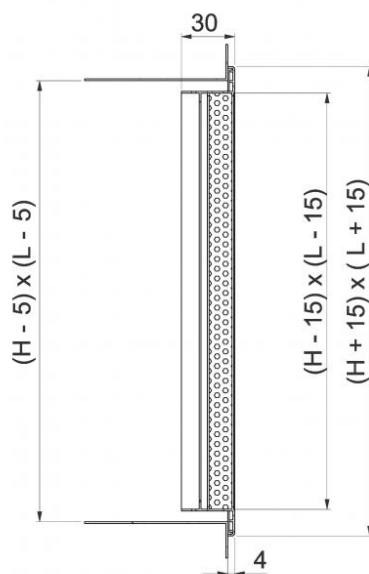


EGFS Griglie forellinate con cornice da 15 mm

Descrizione

Griglie di mandata e ripresa dell'aria a pannello forellinato, con cornice da 15 mm.



Caratteristiche

Telaio perimetrale in alluminio.
Pannello in acciaio zincato.
Finitura: verniciatura colore bianco RAL 9016.
Installazione: fissaggio con calamite.

La maglia forellinata è realizzata secondo le seguenti specifiche:
-fori tondi alternati a 60°;
-rapporto vuoto/pieno 46%;
-diametro dei fori 5mm;
-distanza tra i centri 7mm.

Impiego

Per la ripresa dell'aria all'interno dei locali.

Accessori

- EPZS plenum zincato;
- EPIS plenum isolato;
- SC serranda di taratura in acciaio zincato con alette a movimento contrapposto.

A richiesta

Verniciatura nei colori RAL a scelta.

Sezione efficace

H	L			
	300	400	500	600
	Sezione efficace m ²			
300	0,037	0,050	0,064	0,077
400	0,050	0,068	0,086	0,104
500	0,064	0,086	0,108	0,131
600	0,077	0,104	0,131	0,157

Dati di funzionamento

Vk: velocità efficace (m/s)

m³/h: portata

Pa: perdite di carico in Pascal

dB(A): indice di rumorosità

L: larghezza

H: altezza

Tutte le misure sono espresse in mm.

H	Vk m/s	L			
		300	400	500	600
		portata m ³ /h			
300	2	269	363	458	552
	3	404	545	687	828
	4	538	727	916	1104
400	2	363	491	618	746
	3	545	736	928	1119
	4	727	982	1237	1492
500	2	458	618	779	940
	3	687	928	1169	1410
	4	916	1237	1558	1879
600	2	552	746	940	1133
	3	828	1119	1410	1700
	4	1104	1492	1879	2267

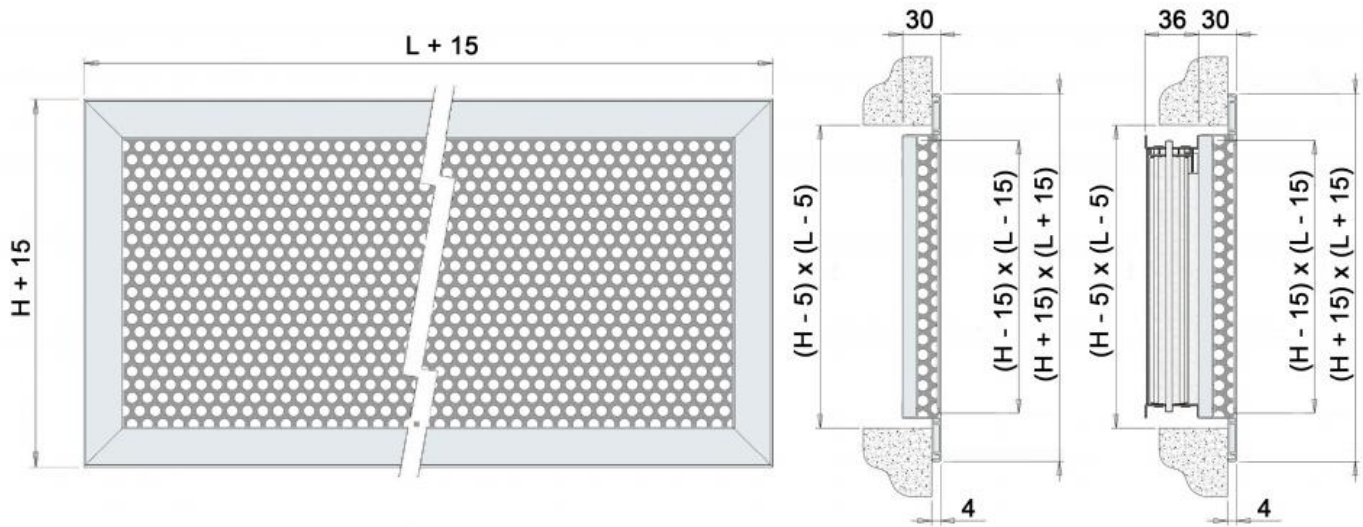
Indice di rumorosità dB(A)

livello potenza sonora	V m/s	dB(A)
	2	20/25
	3	25/30
	4	35/40

Perdita di carico (Pa)

perdite di carico	V m/s	Pa
	2	15
	3	40
	4	70

Configurazione

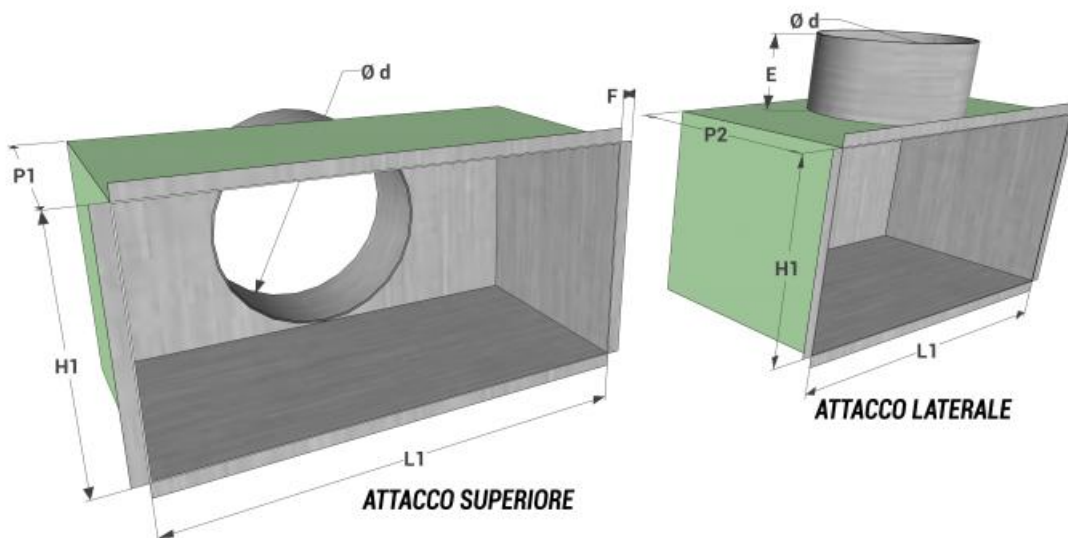


SC serranda di taratura

Serranda di taratura in acciaio zincato ad alette con movimento contrapposto.



Plenum



modello EGFS	dimensioni	stacco superiore			stacco laterale			E	F
		P1	n° stacchi	Ø d	P2	n° stacchi	Ø d		
L x H	L1 x H1								
300x300	295x295	200	1	195	300	1	195	80	8
400x300	395x195	200	1	245	300	1	195	80	8
500x300	495x295	200	1	245	350	1	245	80	8
600x300	595x295	200	2	195	300	2	195	80	8
400x400	395x395	200	1	295	400	1	295	80	8
500x400	495x395	200	1	295	400	1	295	80	8
600x400	595x395	200	2	245	350	2	245	80	8
500x500	495x495	200	1	345	450	1	345	80	8
580x580	575x575	200	2	245	350	2	245	80	8
600x500	595x495	200	2	245	350	2	245	80	8
600x600	595x595	200	1	245	450	1	345	80	8

Listino prezzi

H	L			
	300	400	500	600
	euro	euro	euro	euro
300	62,36 v	72,09 v	80,98 v	89,68 v
400	72,09 v	82,88 v	94,09 v	104,65 v
500	80,98 v	94,09 v	105,72 v	117,76 v
600	89,68 v	104,65 v	117,76 v	130,61 v

serranda SC				
H	L			
	300	400	500	600
	euro	euro	euro	euro
300	27,79 v	34,39 v	37,86 v	41,39 v
400	34,39 v	39,39 v	47,57 v	51,14 v
500	37,86 v	47,57 v	61,21 v	63,82 v
600	41,39 v	51,14 v	63,82 v	76,00 v

modello EGFS	dimensioni	stacco superiore		stacco laterale	
		EPZS plenum zincato	EPIS plenum isolato	EPZS plenum zincato	EPIS plenum isolato
L x H	L1 x H1	euro	euro	euro	euro
300x300	295x295	a.r. v	a.r. v	a.r. v	a.r. v
400x300	395x295	a.r. v	a.r. v	a.r. v	a.r. v
500x300	495x295	a.r. v	a.r. v	a.r. v	a.r. v
600x300	595x295	a.r. v	a.r. v	a.r. v	a.r. v
400x400	395x395	a.r. v	a.r. v	a.r. v	a.r. v
500x400	495x395	a.r. v	a.r. v	a.r. v	a.r. v
600x400	595x395	a.r. v	a.r. v	a.r. v	a.r. v
500x500	495x495	a.r. v	a.r. v	a.r. v	a.r. v
580x580	575x575	a.r. v	a.r. v	a.r. v	a.r. v
600x500	595x495	a.r. v	a.r. v	a.r. v	a.r. v
600x600	595x595	a.r. v	a.r. v	a.r. v	a.r. v