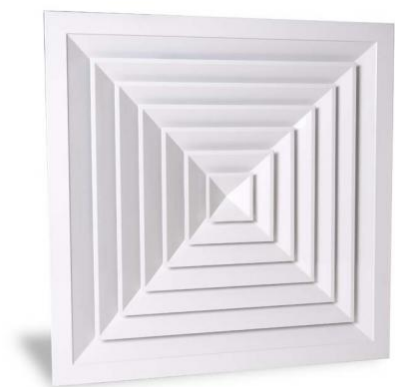


## EDQV EDQV-PQ Diffusori quadrati a 4 vie



### Descrizione

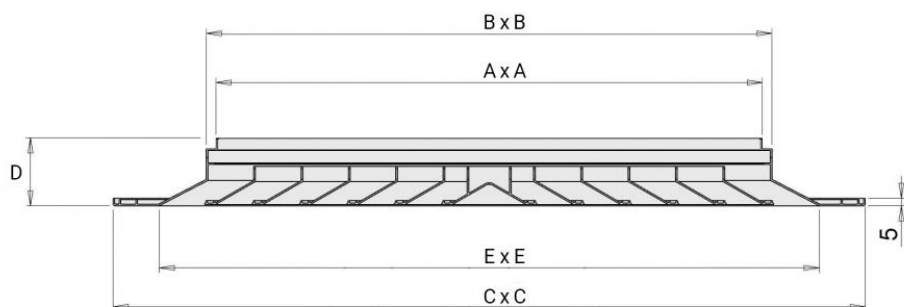
Diffusore quadrato a 4 vie con coni estraibili.

### Caratteristiche

Materiale: alluminio.  
Finitura: verniciato bianco RAL 9016.  
Installazione: fissaggio con viti non apparenti.

### Accessori

- SC serranda di taratura in acciaio zincato per EDQV;
- SCN serranda di taratura in acciaio zincato per EDQV-PQ;
- EPZ-EDQ plenum in acciaio zincato;
- EPI-EDQ plenum in acciaio zincato isolato.



### Dimensioni

tutte le dimensioni sono espresse in mm

modello	EDQV					EDQV-PQ				
	AxA	BxB	CxC	DxD	ExE	AxA	BxB	CxC	DxD	ExE
150x150	140	150	300	50	240	135	145	595	50	235
225x225	215	225	375	50	315	210	220	595	50	310
300x300	290	300	450	50	390	285	295	595	50	385
375x375	365	375	525	50	465	360	370	595	50	460
450x450	435	445	595	50	535	-	-	-	-	-
525x525	515	525	675	50	615	-	-	-	-	-
600x600	590	600	750	50	690	-	-	-	-	-

### Dati di funzionamento

Vk: velocità efficace (m/s)

m<sup>3</sup>/h: portata

Pa: perdite di carico in Pascal

L(m): lancio in metri calcolato con installazione a filo soffitto e velocità terminale 0,25 m/s

dB(A): indice di rumorosità

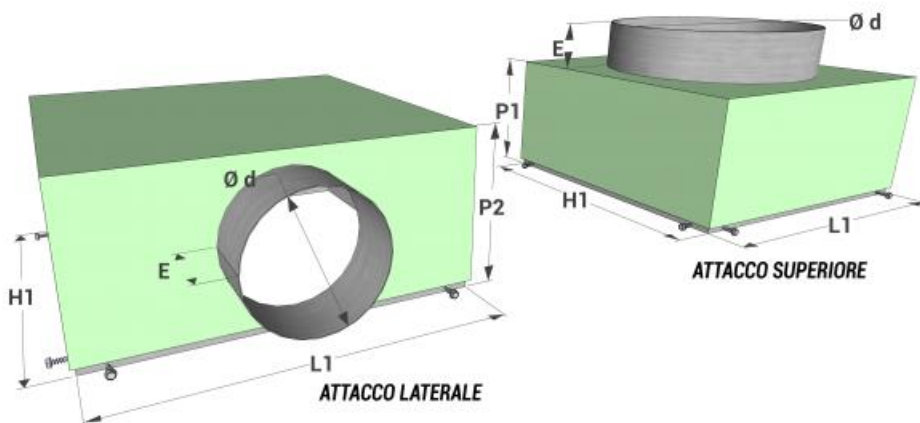
modello	sezione efficace m <sup>2</sup>	Vk (m/s)	3	4	5	6
EDQV 150x150	0,0110	m <sup>3</sup> /h	119	158	198	238
		L(m)	0,8	1,1	1,4	1,6
EDQV-PQ 150x150		Pa	5	10	16	22
		dB(A)	25	33	38	42
EDQV 225x225	0,0240	m <sup>3</sup> /h	259	346	432	518
		L(m)	1,1	1,7	2,1	2,5
EDQV-PQ 225x225		Pa	5	13	23	30
		dB(A)	30	39	45	49
EDQV 300x300	0,0380	m <sup>3</sup> /h	410	547	684	821
		L(m)	1,7	2,2	2,5	3,3
EDQV-PQ 300x300		Pa	7	10	13	23
		dB(A)	35	39	43	48
EDQV 375x375	0,0620	m <sup>3</sup> /h	670	893	1116	1339
		L(m)	2,0	2,5	3,3	3,9
EDQV-PQ 375x375		Pa	7	12	19	25
		dB(A)	35	41	47	49
EDQV 450x450	0,0850	m <sup>3</sup> /h	918	1224	1530	1836
		L(m)	2,8	3,8	4,9	5,2
		Pa	7	12	17	25
		dB(A)	36	41	47	49
EDQV 525x525	0,099	m <sup>3</sup> /h	1069	1426	1762	2138
		L(m)	3,3	4,4	4,7	6,1
		Pa	8	14	20	29
		dB(A)	37	41	48	50
EDQV 600x600	0,113	m <sup>3</sup> /h	1220	1627	2034	2441
		L(m)	3,7	5,1	6,5	6,9
		Pa	9	16	23	33
		dB(A)	37	42	48	51

### Serranda di taratura SC / SCN

Serranda di taratura in acciaio zincato ad alette con movimento contrapposto.



### Plenum



EDQV EDQV-PQ	L1 x H1	Ø d	P1	P2	E
150x150	155x155	125	200	245	50
225x225	230x230	150	200	270	50
300x300	305x305	200	200	320	50
375x375	380x380	200	200	320	50
450x450	450x450	250	200	370	50
525x525	530x530	250	200	370	50
600x600	605x605	300	200	400	50

### Listino prezzi

modello	Diffusore EDQV	Diffusore EDQV-PQ
	euro	euro
150x150	32,00 ✓	94,13 ✓
225x225	43,56 ✓	99,16 ✓
300x300	63,76 ✓	107,18 ✓
375x375	69,89 ✓	112,26 ✓
450x450	78,07 ✓	-
525x525	108,36 ✓	-
600x600	133,00 ✓	-

### Accessori

dimensioni LxH	serranda SC EDQV	serranda SCN EDQV PQ	stacco laterale		stacco superiore	
			plenum zincato	plenum isolato	plenum zincato	plenum isolato
			EPZ-EDQ	EPI-EDQ	EPZ-EDQ	EPI-EDQ
	euro	euro	euro	euro	euro	euro
150x150	13,57 ✓	15,20 ✓	a.r. ✓	a.r. ✓	a.r. ✓	a.r. ✓
225x225	16,32 ✓	18,28 ✓	a.r. ✓	a.r. ✓	a.r. ✓	a.r. ✓
300x300	27,79 ✓	31,12 ✓	a.r. ✓	a.r. ✓	a.r. ✓	a.r. ✓
375x375	34,93 ✓	39,12 ✓	a.r. ✓	a.r. ✓	a.r. ✓	a.r. ✓
450x450	44,82 ✓	-	a.r. ✓	a.r. ✓	a.r. ✓	a.r. ✓
525x525	76,00 ✓	-	a.r. ✓	a.r. ✓	a.r. ✓	a.r. ✓
600x600	76,00 ✓	-	a.r. ✓	a.r. ✓	a.r. ✓	a.r. ✓