

# EGQS-PUSH Griglia di ripresa a maglia quadra 13x13 mm con filtro e cornice interna da 15 mm



## Descrizione

Griglia di ripresa a maglia quadra 13x13 mm da controsoffitto, con doppia cornice (interna da 15 mm) ad apertura a cerniere e sistema push-pull per l'agevole alloggiamento e la sostituzione del filtro.

## Caratteristiche

Materiale: alluminio.  
Finitura: anodizzato naturale.  
Filtro: classe COARSE (G2) spessore 10 mm.  
Apertura / chiusura: con sistema push-pull.

## Installazione

L'installazione viene eseguita fissando il telaio esterno della griglia al muro mediante viti o in appoggio su struttura per controsoffitti pannellati 600x600 mm.

## Impiego

Per la ripresa dell'aria esterna o ambiente dove sia consigliata una prefiltrazione di polvere. Perdita di carico iniziale inferiore a 40Pa con velocità di 1,5 m/s sul filtro.

## Accessori

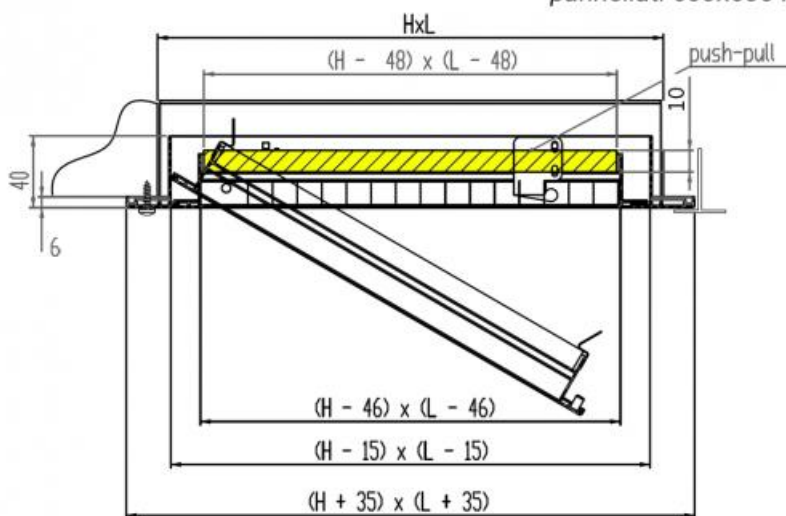
- EPZ plenum zincato;  
- EPI plenum isolato.

## A richiesta

Verniciatura colore bianco RAL 9016 o altri colori RAL a scelta.

Installazione a soffitto con viti su cornice esterna

Installazione in appoggio su struttura per controsoffitti pannellati 600x600 mm



## Dati di funzionamento

m<sup>3</sup>/h: portata  
Pa: perdite di carico in Pascal  
dB(A): indice di rumorosità

Si consiglia la velocità dell'aria sul filtro di 1,5 m/s per contenere le perdite di carico e mantenere l'efficienza di filtrazione; i dati di portata in tabella si riferiscono alla griglia con il filtro.

Tutte le dimensioni sono espresse in mm.

modello	dimensioni esterno cornice mm	sezione efficace del filtro m <sup>2</sup>	velocità frontale sul filtro		portata aria m <sup>3</sup> /h
			m/s		
EGQS-PUSH	595x595	0,238	1,5		1285
			2		1713

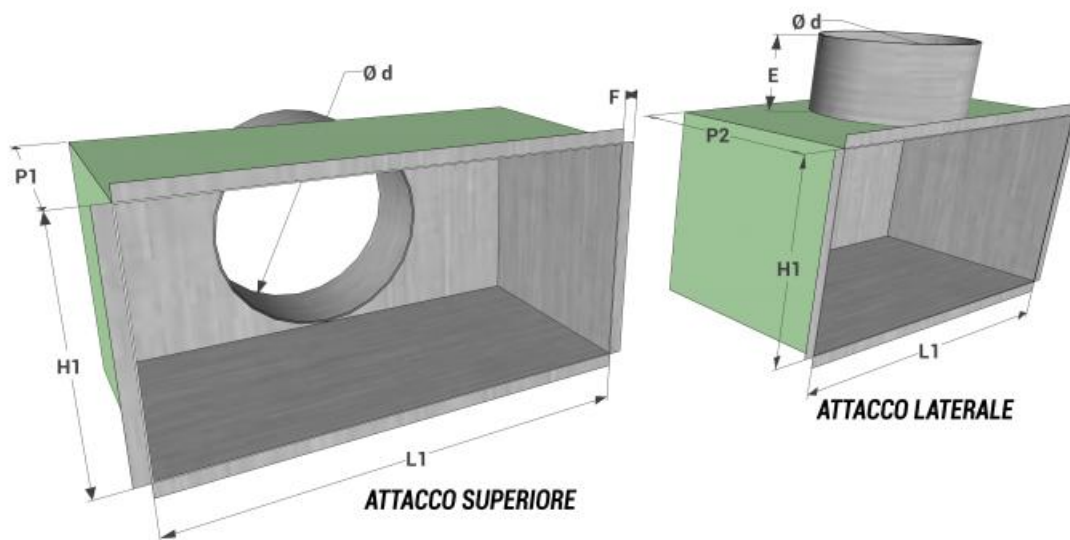
## Indice di rumorosità dB(A)

V m/s	dB(A)
1,5	<20
2	20/25

## Perdita di carico (Pa)

V m/s	Pa
1,5	25/30
2	45/50

## Plenum



Tutte le misure sono espresse in mm.

modello L1 x H1	stacco laterale				E	F
	P2	n° stacchi	Ø d			
560x560	300	1	250	80	12	

### Listino prezzi

Verniciato bianco RAL 9016 + 20%

modello	dimensioni esterno cornice		euro
	mm		
EGQS-PUSH	595x595		160,25 v

### Plenum

dimensioni	stacco laterale	
	EPZ plenum zincato	EPI plenum isolato
L1xH1	<b>euro</b>	<b>euro</b>
560x560	a.r. v	a.r. v