

ETZ100 serrande di regolazione in acciaio zincato passo 100 mm

Serrande di regolazione con basse perdite di carico e basso rumore autogenerato.
Utilizzabili in impianti di condizionamento, di ventilazione e nelle centrali di trattamento aria.



Descrizione

Serrande di regolazione rettangolari brevettate in acciaio zincato, passo 100 mm con perni di rotazione in nylon. Trovano applicazione nella regolazione ed il bilanciamento delle portate e delle pressioni dell'aria, negli impianti di condizionamento, di ventilazione e nelle centrali di trattamento. Questa innovativa serranda, grazie ad una speciale sagomatura del telaio e delle battute di arresto delle alette, garantisce notevoli vantaggi:

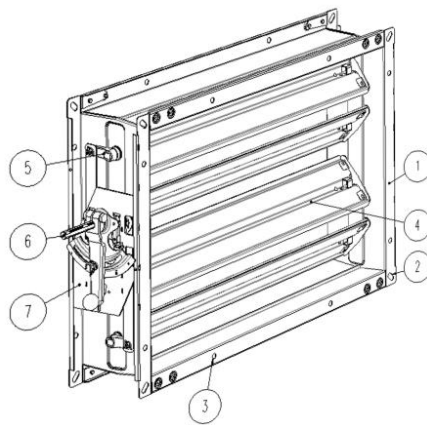
- 1) passaggio dell'aria completamente libero;
- 2) forte riduzione delle perdite di carico;
- 3) forte riduzione del rumore autogenerato.

Questi accorgimenti, uniti ai particolari elementi plastici inseriti alle estremità delle alette, garantiscono inoltre un limitato trafilamento dell'aria a serranda chiusa.

Un'innovativa piastra universale metallica, permette l'applicazione di tutti i comandi manuali o motorizzati. L'apertura e la chiusura delle alette avviene per mezzo di un comando manuale posto su di un lato della serranda collegato ad un sistema di leverismi esterni. Lo stesso movimento può essere realizzato tramite una vasta gamma di servomotori che permettono una regolazione più precisa del passaggio dell'aria nella canalizzazione.

Dettagli costruttivi

- 1) Telaio flangiato;
- 2) Fori assolati di fissaggio;
- 3) Fori supplementari di fissaggio;
- 4) Alette di taratura;
- 5) Levismi e perni in nylon PA6;
- 6) Perno di comando;
- 7) Piastra universale per comando manuale o servomotore.



Caratteristiche

Materiale: telaio ed alette in lamiera d'acciaio zincata perno di comando $\varnothing 12$ mm in acciaio zincato perni per la trasmissione del movimento in nylon PA6.
Installazione: mediante bulloni su fori assolati (dettaglio 2) posti agli angoli del telaio e su fori supplementari intermedi (dettaglio 3).
Temperature d'impiego: -20°C $+70^{\circ}\text{C}$.

Modelli disponibili

- ETZC100P serranda ad alette a movimento contrapposto con perno diam. 12 mm.
- ETZC100C serranda ad alette a movimento contrapposto con comando manuale.

Modelli a richiesta

- ETZP100P serranda ad alette a movimento parallelo con perno diam. 12 mm.
- ETZP100C serranda ad alette a movimento parallelo con comando manuale.

Accessori

EARG175K: comando manuale;

SERVOMOTORE BELIMO: servomotore elettronico;

Dimensioni nominali

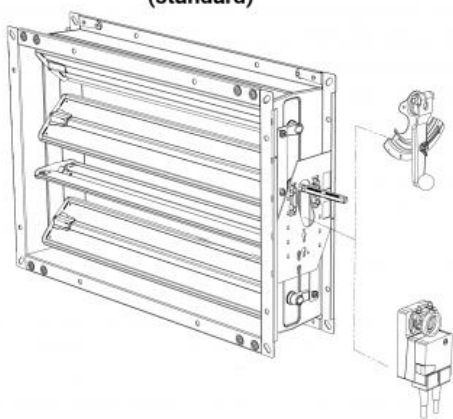
Per serrande aventi larghezza (L) > 1250 mm ≤ 2500 mm verrà disposto un rompi tratto verticale di spessore 30 mm in posizione centrale.

Per serrande aventi larghezza (L) > 2500 mm ≤ 3000 mm verranno disposti due rompi tratto verticali di spessore 30 mm ad uguale distanza.

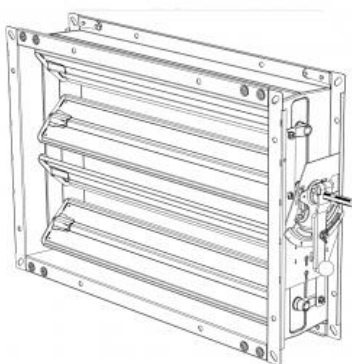
Le serrande possono essere realizzate nelle seguenti dimensioni massime:
 $L \leq 3000 \times H \leq 1500$
 $L \leq 2000 \times H \leq 2000$
 $L \leq 1500 \times H \leq 3000$

Caratteristiche dimensionali:

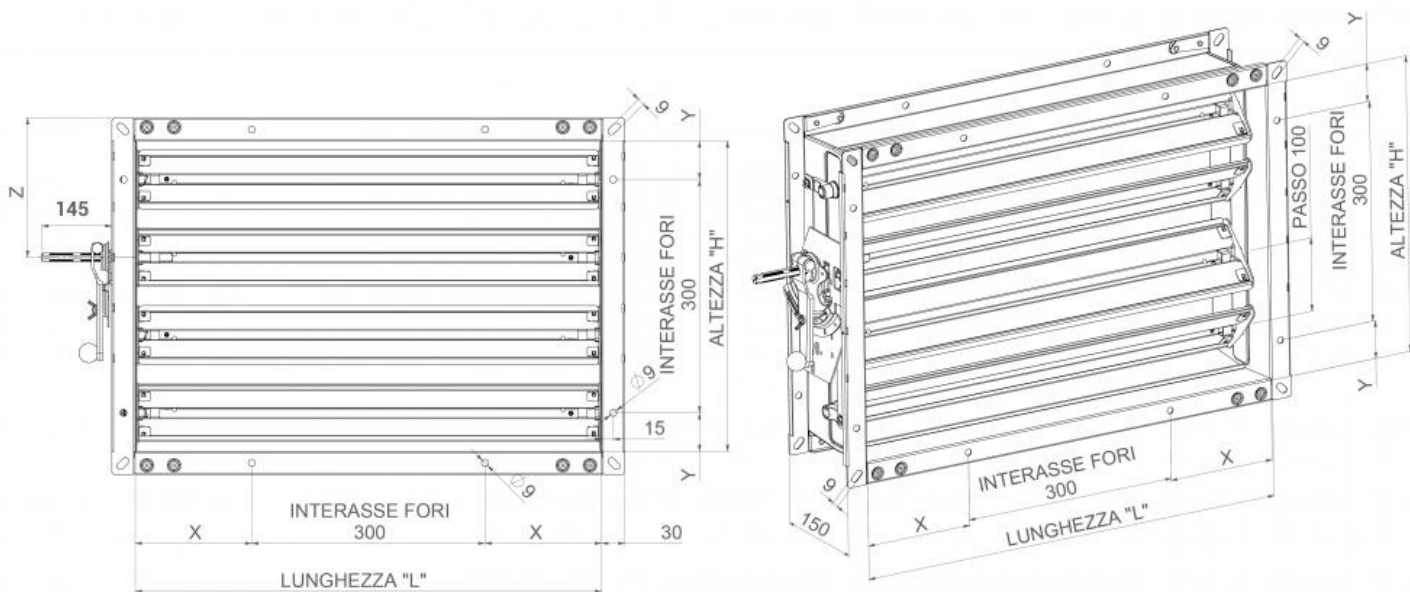
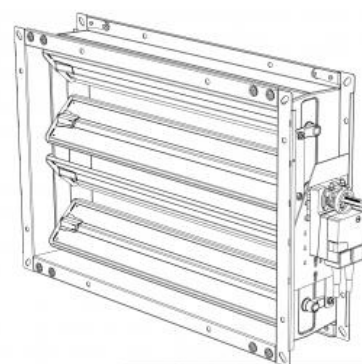
Perno e piastra universale (standard)



Comando manuale



Servomotore



L	x	L	x	L	x
mm	mm	mm	mm	mm	mm
-	-	1100	100	2100	150
200	-	1200	150	2200	200
300	-	1300	200	2300	100
400	200	1400	100	2400	150
500	100	1500	150	2500	200
600	150	1600	200	2600	100
700	200	1700	100	2700	150
800	100	1800	150	2800	200
900	150	1900	200	2900	100
1000	200	2000	100	3000	150

H	y	z	H	y	z	H	y	z
mm	mm	mm	mm	mm	mm	mm	mm	mm
-	-	-	1100	100	550	2100	150	1050
200	-	50	1200	150	550	2200	200	1050
300	-	150	1300	200	650	2300	100	1150
400	200	150	1400	100	650	2400	150	1150
500	100	250	1500	150	750	2500	200	1250
600	150	250	1600	200	750	2600	100	1250
700	200	350	1700	100	850	2700	150	1350
800	100	350	1800	150	850	2800	200	1350
900	150	450	1900	200	950	2900	100	1450
1000	200	450	2000	100	950	3000	150	1450

Servomotori caratteristiche tecniche:

		Servomotori SENZA RITORNO A MOLLA				
		CM	LM..A	NM..A	SM..A	GM..A
Coppia		2 Nm	5 Nm	10 Nm	20 Nm	40 Nm
Morsetto universale per dimensione perno (mm):		6-12,7	6-20	8-26	10-20	14-26
Per serrande fino a:		0,4 m ²	1 m ²	2 m ²	4 m ²	8 m ²
ON/OFF 3-PUNTI	AC/DC 24 V	CM24-L	LM24A	NM24A	SM24A	GM24A
	AC/DC 24 V con contatto ausiliario		LM24A-S	NM24A-S	SM24A-S	
	AC 230 V	CM230-L	LM230A	NM230A	SM230A	GM230A
	AC 230 V con contatto ausiliario		LM230A-S	NM230A-S	SM230A-S	
MODULANTE Comando 0-10V	AC/DC 24 V	CM24-SR-L	LM24A-SR	NM24A-SR	SM24A-SR	GM24A-SR
	AC/DC 24 V con contatto ausiliario					
	AC 230 V		LM230ASR	NM230ASR	SM230ASR	

		Servomotori CON RITORNO A MOLLA				
		TF	LF	NF	SF	EF
Coppia		2,5 Nm	4 Nm	10 Nm	20 Nm	30 Nm
Morsetto universale per dimensione perno (mm):		6-12,7	8-16	10-22	10-22	12-26,7
Per serrande fino a:		0,5 m ²	0,8 m ²	2 m ²	4 m ²	6 m ²
ON/OFF 3-PUNTI	AC/DC 24 V	TF24	LF24	NF24A	SF24A	EF24A
	AC/DC 24 V con contatto ausiliario	TF24-S	LF24-S	NF24A-S2	SF24A-S2	EF24A-S2
	AC 230 V	TF230	LF230	NFA	SFA	EF230A
	AC 230 V con contatto ausiliario	TF230-S	LF230-S	NFA-S2	SFA-S2	EF230A-S2
MODULANTE Comando 0-10V	AC/DC 24 V	TF24-SR	LF24-SR	NF24A-SR	SF24A-SR	EF24A-SR
	AC/DC 24 V con contatto ausiliario			NF24A-SR-S2	SF24A-SR-S2	EF24A-SR-S2
	AC 230 V	TF230-SR				

Listino prezzi (ETZC100P serranda con perno):

L: Lunghezza
H: Altezza
tutte le dimensioni sono espresse in mm

H	L						
	200	300	400	500	600	700	800
	euro	euro	euro	euro	euro	euro	euro
200	54,58	59,61	64,83	69,13	74,18	79,35	83,66
300	63,92	69,13	75,05	80,10	86,08	92,04	97,24
400	72,46	79,35	85,32	92,04	98,01	104,88	110,86
500	81,81	88,67	95,56	103,21	109,93	116,82	124,45
600	90,36	98,01	106,56	114,23	121,98	129,66	138,21
700	99,82	108,24	116,82	125,37	133,92	142,51	151,82
800	108,24	117,72	127,04	136,38	145,86	155,20	164,68
900	116,82	127,04	137,29	147,56	157,78	168,04	178,26
1000	126,29	137,29	147,56	158,53	169,71	180,74	191,87
1100	134,67	146,61	158,53	169,71	181,61	193,55	205,48
1200	144,18	156,11	168,80	181,61	193,55	206,38	219,11
1300	152,58	165,46	179,02	192,78	205,48	219,11	232,89
1400	161,16	175,25	189,29	203,80	217,41	231,95	245,57
1500	170,62	184,98	199,54	214,98	229,34	244,76	259,33

H	L						
	900	1000	1100	1200	1300	1400	1500
	euro	euro	euro	euro	euro	euro	euro
200	88,67	93,88	98,01	103,21	117,41	121,72	126,93
300	103,21	108,24	114,23	119,40	139,13	145,09	150,16
400	116,82	123,71	129,66	136,38	160,83	167,57	173,54
500	131,34	138,97	145,86	152,58	183,32	190,04	196,92
600	145,86	153,50	161,16	169,71	204,88	212,52	221,05
700	160,37	168,80	177,35	185,90	226,60	235,95	244,49
800	174,01	183,85	193,55	203,05	249,07	258,37	267,89
900	188,54	198,76	209,01	219,11	270,62	280,84	291,11
1000	203,05	214,07	225,08	236,03	292,34	303,31	314,50
1100	217,41	228,60	240,52	252,40	314,81	326,74	337,87
1200	231,18	243,85	256,70	268,64	336,53	349,23	361,14
1300	245,57	259,33	272,02	285,78	358,09	371,69	385,44
1400	260,04	273,69	288,21	301,96	380,57	394,33	408,68
1500	274,60	289,12	303,64	318,95	402,23	417,56	432,06

Listino prezzi (ETZC100C serranda con perno e comando manuale):

L: Lunghezza
H: Altezza
tutte le dimensioni sono espresse in mm

H	L						
	200	300	400	500	600	700	800
	euro	euro	euro	euro	euro	euro	euro
200	67,14 v	72,19 v	77,35 v	81,65 v	86,72 v	91,93 v	96,17 v
300	76,44 v	81,65 v	87,63 v	92,67 v	98,64 v	104,60 v	109,79 v
400	86,12 v	91,93 v	97,85 v	104,60 v	110,53 v	117,46 v	123,41 v
500	94,35 v	101,22 v	108,15 v	115,73 v	122,47 v	129,35 v	136,98 v
600	102,89 v	110,53 v	119,12 v	126,77 v	134,56 v	142,20 v	150,75 v
700	112,41 v	120,79 v	129,35 v	137,89 v	146,48 v	155,04 v	164,39 v
800	120,79 v	130,31 v	139,61 v	148,92 v	158,41 v	167,73 v	177,23 v
900	129,35 v	139,61 v	149,83 v	160,09 v	170,36 v	180,56 v	190,84 v
1000	138,85 v	149,83 v	160,09 v	171,11 v	182,24 v	193,27 v	204,45 v
1100	147,25 v	159,18 v	171,11 v	182,24 v	194,18 v	206,11 v	218,03 v
1200	156,75 v	168,64 v	181,33 v	194,18 v	206,11 v	218,96 v	231,65 v
1300	165,14 v	177,98 v	191,59 v	205,36 v	218,03 v	231,65 v	245,41 v
1400	173,70 v	188,24 v	201,81 v	216,37 v	229,98 v	244,49 v	258,09 v
1500	183,16 v	197,55 v	212,07 v	227,51 v	241,90 v	257,34 v	271,83 v

H	L						
	900	1000	1100	1200	1300	1400	1500
	euro	euro	euro	euro	euro	euro	euro
200	101,22 v	106,44 v	110,53 v	115,73 v	129,94 v	134,24 v	139,44 v
300	115,73 v	120,79 v	126,77 v	131,98 v	151,67 v	157,66 v	162,68 v
400	129,35 v	136,23 v	142,20 v	148,92 v	173,42 v	180,13 v	186,11 v
500	143,91 v	151,55 v	158,41 v	165,14 v	195,84 v	202,59 v	209,49 v
600	158,41 v	166,06 v	173,70 v	182,24 v	217,45 v	225,08 v	233,63 v
700	172,94 v	181,33 v	189,92 v	198,46 v	239,16 v	248,47 v	257,03 v
800	186,55 v	196,81 v	206,11 v	215,59 v	261,64 v	270,94 v	280,41 v
900	201,06 v	211,33 v	221,54 v	231,65 v	283,15 v	293,42 v	303,64 v
1000	215,59 v	226,60 v	237,61 v	248,79 v	304,87 v	315,89 v	327,08 v
1100	229,98 v	241,12 v	253,05 v	264,97 v	327,34 v	339,27 v	350,45 v
1200	243,74 v	256,44 v	269,28 v	281,20 v	349,06 v	361,75 v	373,68 v
1300	258,09 v	271,87 v	284,54 v	298,31 v	370,66 v	384,20 v	397,98 v
1400	272,61 v	286,21 v	300,77 v	314,50 v	393,09 v	406,85 v	421,26 v
1500	287,12 v	301,68 v	316,21 v	331,49 v	414,80 v	430,08 v	444,63 v

Listino Prezzi servomotori:

I prezzi nella tabella sono riferiti a servomotore montato sulla serranda.

Modello	Euro	Modello	Euro
CM24-L	242,87 v	TF24	372,92 v
		TF24-S	441,75 v
CM230-L	258,18 v	TF230	401,61 v
		TF230-S	470,45 v
CM24-SR-L	353,80 v	TF24-SR	504,87 v
		TF230-SR	558,45 v
Modello	Euro	Modello	Euro
LM24A	292,59 v	LF24	455,15 v
LM24A-S	332,78 v	LF24-S	523,98 v
LM230A	292,59 v	LF230	495,33 v
LM230A-S	332,78 v	LF230-S	562,27 v
LM24A-SR	393,94 v		
LM230ASR	468,55 v	LF24-SR	617,70 v
Modello	Euro	Modello	Euro
NM24A	355,71 v	NF24A	579,47 v
NM24A-S	430,31 v	NF24A-S2	657,89 v
NM230A	369,10 v	NFA	688,49 v
NM230A-S	441,75 v	NFA-S2	a.r. v
NM24A-SR	512,54 v	NF24A-SR	692,31 v
NM230ASR	590,96 v	NF24A-SR-S2	770,72 v
Modello	Euro	Modello	Euro
SM24A	411,15 v	SF24A	709,52 v
SM24A-S	512,54 v	SF24A-S2	786,03 v
SM230A	422,64 v	SFA	816,63 v
SM230A-S	523,98 v	SFA-S2	893,08 v
SM24A-SR	579,47 v	SF24A-SR	820,44 v
SM230ASR	655,98 v	SF24A-SR-S2	877,78 v
Modello	Euro	Modello	Euro
GM24A	728,63 v	EF24A	1447,72 v
GM230A	740,09 v	EF230A	1661,90 v
		EF230A-S2	1770,92 v
GM24A-SR	872,07 v	EF24A-SR	1619,81 v
		EF24A-SR-S2	1719,30 v

Accessori:

Modello	Descrizione	Euro
S2A	Contatto ausiliario S2A per attuatori rotativi SENZA RITORNO A MOLLA - 2 contatti (SPDT) - Punti di intervallo regolabili	142,80 v
	Contatto ausiliario S2A-F per attuatori rotativi CON RITORNO A MOLLA - 2 contatti (SPDT) - Punti di intervallo regolabili	
S2A-F	-Adattatore	211,10 v
SGA24	Potenziometro adatto per l'uso con gli attuatori modulanti della serie LM...A-SR, NM...A-SR, SM...A-SR e GM...A-SR (montaggio a parete con scatola)	a.r.
SGF24	Potenziometro adatto per l'uso con gli attuatori modulanti della serie LM...A-SR, NM...A-SR, SM...A-SR e GM...A-SR (montaggio a parete senza scatola)	a.r.