

EBLS Bocchette lineari a barre orizzontali fisse con corpo centrale removibile e cornice a scomparsa.



Descrizione

Bocchette a barre orizzontali fisse in alluminio con deflessione 0° o 15°. Telaio con cornice a scomparsa.

Caratteristiche

Materiale: alluminio.
Finitura: anodizzato naturale.
Telaio: alluminio naturale.
Installazione: fissaggio con viti.

Impiego

Bocchette utilizzate in impianti di condizionamento e ventilazione sia in mandata che ripresa.

Possono essere installate a soffitto ed a parete.

Modelli

EBLS 20/0°: con cornice a scomparsa, barre fisse frontali estraibili con deflessione 0°;

EBLS 21/0°: con cornice a scomparsa, barre fisse frontali estraibili con deflessione 0° e alette posteriori orientabili;

EBLS 20/15°: con cornice a scomparsa, barre fisse frontali estraibili con deflessione 15°;

EBLS 21/15°: con cornice a scomparsa, barre fisse frontali estraibili con deflessione 15° e alette posteriori orientabili.

Accessori

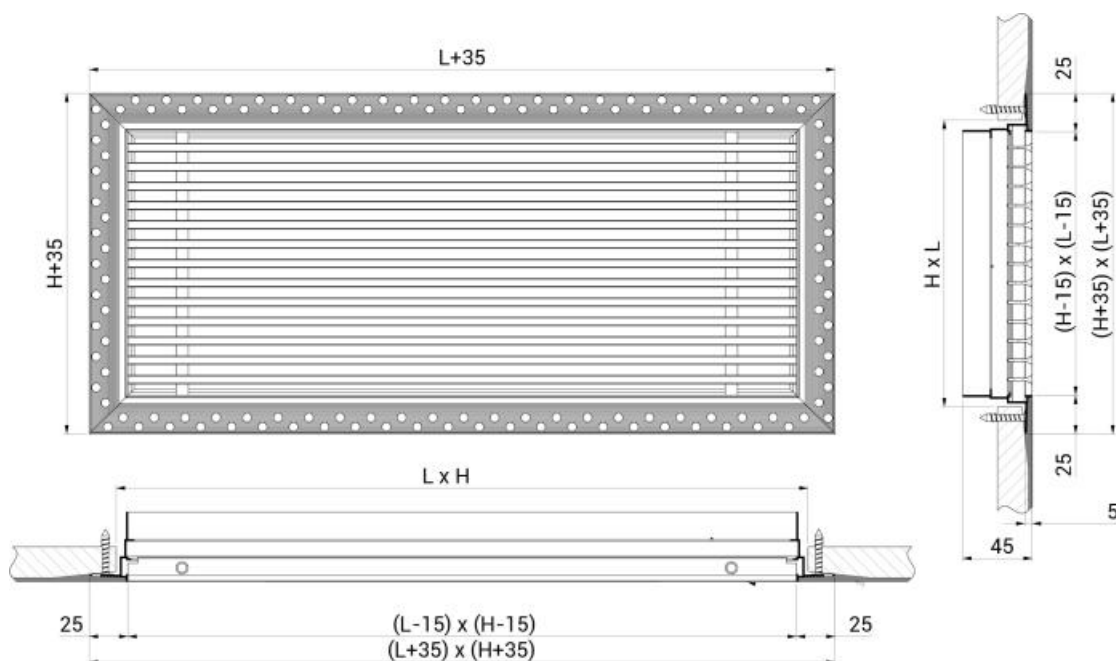
- EPZ plenum zincato;
- EPI plenum isolato;
- SC serranda di taratura in acciaio zincato con alette a movimento contrapposto;
- Kit di continuità;
- EFEBLS Filtro per la ripresa dell'aria.

A richiesta

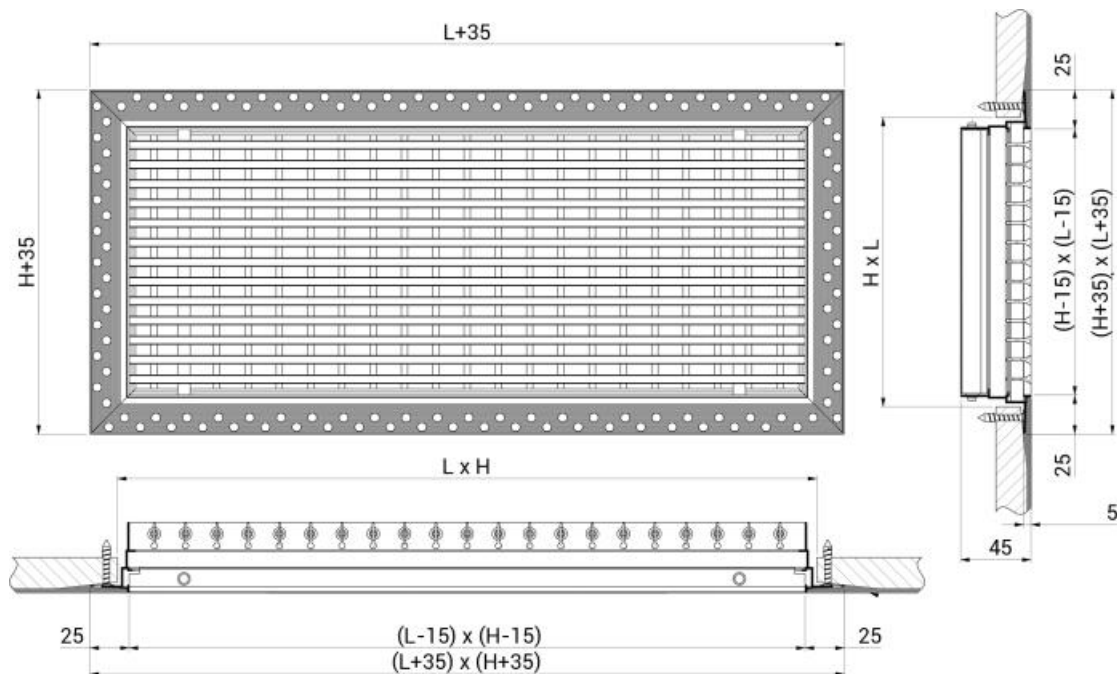
Verniciatura colore RAL9016 o altri colori a scelta.

Dimensioni EBLs 20/0°

Tutte le misure sono espresse in mm.



Dimensioni EBLs 21/0°



Dati di funzionamento

Vk: velocità efficace (m/s)

m³/h: portata

Pa: perdite di carico in Pascal

L1 (m): lancio riferito ad una velocità terminale Vt= 0,25 m/s e con un differenziale di temperatura di 10/12 °C, montati in prossimità del soffitto (non oltre 3 m); per distanze superiori correggere il lancio moltiplicandolo x 0,7

dB(A): indice di rumorosità

Tutte le dimensioni sono espresse in mm.

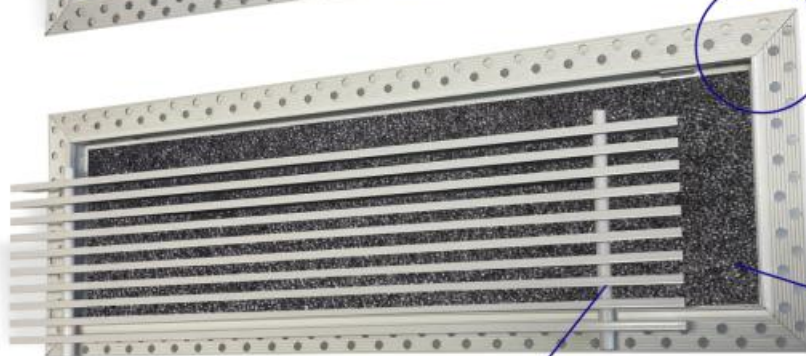
dimensioni LxH	sezione efficace	Vk 3 m/s		Vk 4 m/s		Vk 5 m/s	
	m ²	m ³ /h	L1	m ³ /h	L1	m ³ /h	L1
400x75	0,015	160	2,8	213	3,8	266	4,7
500x75	0,019	201	3	268	3,9	335	4,9
600x75	0,022	243	3,1	323	4,1	404	5,1
800x75	0,030	326	3,3	434	4,3	543	5,4
1000x75	0,038	408	3,4	545	4,5	681	5,7
400x100	0,020	216	2,9	292	3,8	365	4,8
500x100	0,026	276	3	367	4	459	5
600x100	0,031	332	3,1	443	4,2	554	5,2
800x100	0,041	446	3,3	595	4,4	743	5,5
1000x100	0,052	560	3,5	746	4,6	933	5,8
400x125	0,026	278	2,9	370	3,9	463	4,9
500x125	0,032	350	3,1	467	4,1	583	5,1
600x125	0,039	422	3,2	563	4,2	703	5,3
800x125	0,052	566	3,4	755	4,5	944	5,6
1000x125	0,066	711	3,5	947	4,7	1184	5,9
400x150	0,031	337	3	449	4	561	5
500x150	0,039	424	3,1	566	4,2	707	5,2
600x150	0,047	512	3,3	682	4,3	853	5,4
800x150	0,064	687	3,4	916	4,6	1145	5,7
1000x150	0,080	862	3,6	1149	4,8	1436	6
400x200	0,042	455	3,1	607	4,2	758	5,2
500x200	0,053	573	3,3	764	4,4	955	5,4
600x200	0,064	691	3,4	922	4,5	1152	5,6
800x200	0,086	927	3,6	1237	4,8	1546	6
1000x200	0,108	1164	3,8	1552	5	1940	6,3
Pa		5		10		15	
dB(A)		25 / 32		33 / 39		38 / 44	

Particolarità costruttiva

Profilo a scomparsa,
da rifinire con una
rasatura in gesso



Cornice forata per una
maggiore aderenza del
gesso per la rasatura



Filtro EFEBLS

Possibilità di estrarre le barre fisse
per una miglior manutenzione

EFEBLS filtro per la ripresa dell'aria



Filtro per la ripresa dell'aria in poliuretano rigido spessore 6 mm senza telaio.

Proprietà fisiche	Misurazione	Standard	Risultato
Porosità	ppi - pori per pollice		15-25
Densità	kg/m ³	ISO 845	55
Resistenza alla compressione	kPa al 25% di compressione (20°C)	ASTM D1564 70	
Allungamento definitivo	%	ISO 1798	35
Resistenza alla trazione	kPa	ISO 1798	200
Resistenza allo strappo	Nm/cm	ASTM D1564 15	
Comportamento alla fiamma			NFR

Nota:
Il materiale non è ignifugo.

SC serranda di taratura

Serranda di taratura in acciaio zincato ad alette con movimento contrapposto.

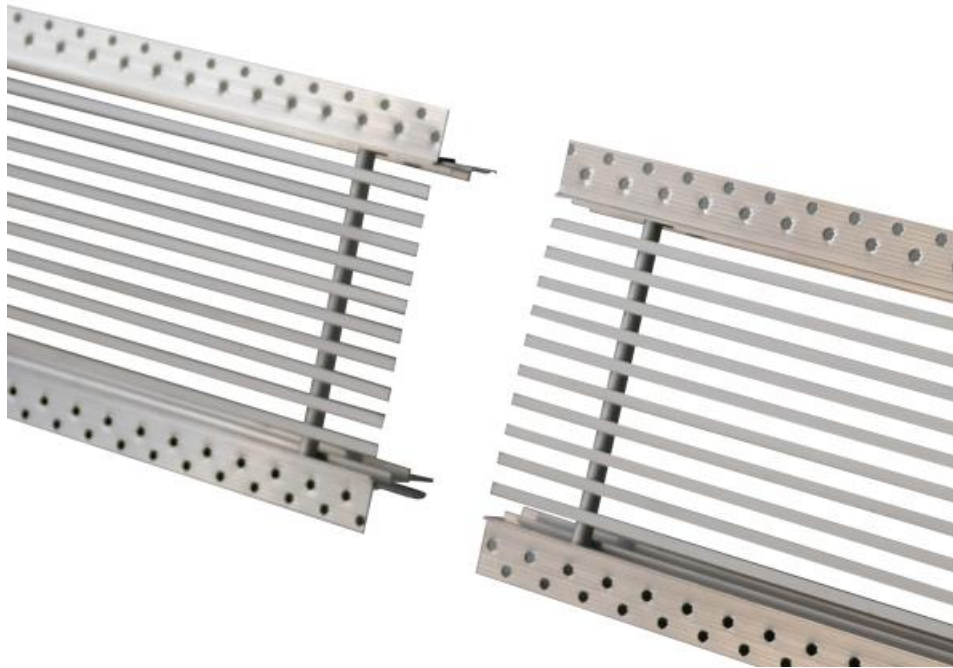


Kit di continuità

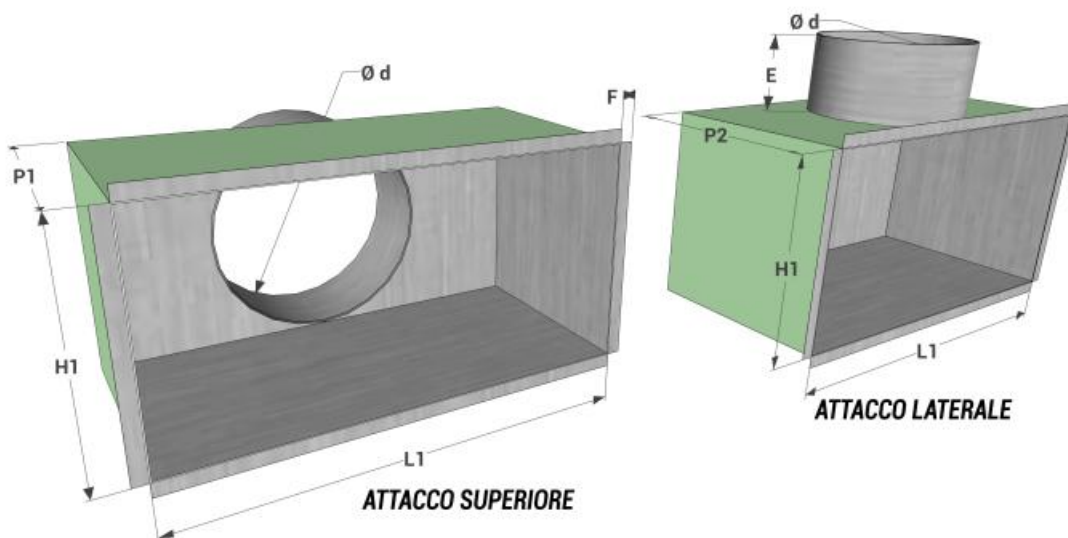
Il kit di continuità è un accessorio necessario per poter realizzare linee in continuità di bocchette lineari di lunghezza superiore al metro. È costituito da due piastrine di giunzione che permettono l'allineamento ed il collegamento di due componenti della linea.

NOTA: Il kit di continuità comporta che il pacco della bocchetta non sia estraibile ma fisso.

```
phpThumb() v1.7.14-201507071049  
http://phpthumb.sourceforge.net  
Error messages disabled.  
edit phpThumb.config.php and (temporarily) set  
$PHPThumb_CONFIG['disable_debug'] = false;  
to view the details of this error
```



Plenum



Tutte le dimensioni sono espresse in mm.

modello L1 x H1	stacco superiore			stacco laterale			E	F	modello L1 x H1	stacco superiore			stacco laterale			E	F
	P1	n° stacchi	Ø d	P2	n° stacchi	Ø d				P1	n° stacchi	Ø d	P2	n° stacchi	Ø d		
400x75	-	-	-	150	2	98	80	12	800x125	200	2	123	230	2	123	80	12
500x75	-	-	-	150	2	98	80	12	1000x125	200	3	123	230	3	123	80	12
600x75	-	-	-	150	2	98	80	12	400x150	200	1	148	250	1	148	80	12
800x75	-	-	-	150	2	98	80	12	500x150	200	2	148	250	2	148	80	12
1000x75	-	-	-	150	2	98	80	12	600x150	200	2	148	250	2	148	80	12
400x100	200	2	98	200	2	98	80	12	800x150	200	2	148	250	2	148	80	12
500x100	200	2	98	200	2	98	80	12	1000x150	200	3	148	250	3	148	80	12
600x100	200	2	98	200	2	98	80	12	400x200	200	1	198	300	1	198	80	12
800x100	200	2	98	200	2	98	80	12	500x200	200	1	198	300	1	198	80	12
1000x100	200	3	98	200	3	98	80	12	600x200	200	2	198	300	2	198	80	12
400x125	200	1	123	230	1	123	80	12	800x200	200	2	198	300	2	198	80	12
500x125	200	2	123	230	2	123	80	12	1000x200	200	2	198	300	2	198	80	12
600x125	200	2	123	230	2	123	80	12									

Listino prezzi

Nota: verniciato bianco RAL9016 + 20%.

dimensioni	EBLS20/0°		EBLS20/15°		EBLS21/0°		EBLS21/15°	
	euro		euro		euro		euro	
400x75	62,79	∨	62,79	∨	84,50	∨	84,50	∨
500x75	77,51	∨	77,51	∨	101,83	∨	101,83	∨
600x75	84,46	∨	84,46	∨	110,73	∨	110,73	∨
800x75	98,41	∨	98,41	∨	132,24	∨	132,24	∨
1000x75	115,22	∨	115,22	∨	168,70	∨	168,70	∨
400x100	77,51	∨	77,51	∨	101,93	∨	101,83	∨
500x100	90,08	∨	90,08	∨	125,22	∨	125,22	∨
600x100	96,38	∨	96,38	∨	128,75	∨	128,75	∨
800x100	111,02	∨	111,02	∨	155,16	∨	155,16	∨
1000x100	132,03	∨	132,03	∨	197,50	∨	197,50	∨
400x125	85,86	∨	85,86	∨	107,52	∨	107,52	∨
500x125	96,38	∨	96,38	∨	131,47	∨	131,47	∨
600x125	111,02	∨	111,02	∨	148,84	∨	148,84	∨
800x125	121,47	∨	121,47	∨	178,41	∨	178,41	∨
1000x125	154,97	∨	154,97	∨	224,61	∨	224,61	∨
400x150	96,38	∨	96,38	∨	139,57	∨	139,57	∨
500x150	100,50	∨	100,50	∨	168,08	∨	168,08	∨
600x150	121,47	∨	121,47	∨	175,50	∨	175,50	∨
800x150	159,18	∨	159,18	∨	196,95	∨	196,95	∨
1000x150	182,27	∨	182,27	∨	250,69	∨	250,69	∨
400x200	132,03	∨	132,03	∨	175,17	∨	175,17	∨
500x200	154,97	∨	154,97	∨	200,89	∨	200,89	∨
600x200	165,50	∨	165,50	∨	216,74	∨	216,74	∨
800x200	198,98	∨	198,98	∨	263,82	∨	263,82	∨
1000x200	243,01	∨	243,01	∨	307,90	∨	307,90	∨

Kit di continuità

kit di continuità	euro
kit di continuità	2,30 ∨

Accessori

Tutte le dimensioni sono espresse in mm.

dimensioni	stacco superiore		stacco laterale		serranda SC	EFEBLS Filtro di ripresa per EBL5 20
	EPZ plenum zincato	EPI plenum isolato	EPZ plenum zincato	EPI plenum isolato		
L1xH1	euro	euro	euro	euro	euro	euro
400x75	-	-	a.r. v	a.r. v	17,73 v	12,71 v
500x75	-	-	a.r. v	a.r. v	21,16 v	15,71 v
600x75	-	-	a.r. v	a.r. v	24,21 v	18,57 v
800x75	-	-	a.r. v	a.r. v	30,43 v	24,18 v
1000x75	-	-	a.r. v	a.r. v	37,34 v	30,00 v
400x100	a.r. v	a.r. v	a.r. v	a.r. v	17,73 v	14,96 v
500x100	a.r. v	a.r. v	a.r. v	a.r. v	21,16 v	18,07 v
600x100	a.r. v	a.r. v	a.r. v	a.r. v	24,21 v	21,32 v
800x100	a.r. v	a.r. v	a.r. v	a.r. v	30,43 v	27,96 v
1000x100	a.r. v	a.r. v	a.r. v	a.r. v	37,34 v	34,25 v
400x125	a.r. v	a.r. v	a.r. v	a.r. v	20,46 v	16,86 v
500x125	a.r. v	a.r. v	a.r. v	a.r. v	23,69 v	20,61 v
600x125	a.r. v	a.r. v	a.r. v	a.r. v	27,00 v	24,18 v
800x125	a.r. v	a.r. v	a.r. v	a.r. v	34,58 v	31,46 v
1000x125	a.r. v	a.r. v	a.r. v	a.r. v	41,67 v	38,79 v
400x150	a.r. v	a.r. v	a.r. v	a.r. v	20,46 v	18,82 v
500x150	a.r. v	a.r. v	a.r. v	a.r. v	23,69 v	22,96 v
600x150	a.r. v	a.r. v	a.r. v	a.r. v	27,00 v	27,00 v
800x150	a.r. v	a.r. v	a.r. v	a.r. v	34,58 v	35,21 v
1000x150	a.r. v	a.r. v	a.r. v	a.r. v	41,67 v	43,29 v
400x200	a.r. v	a.r. v	a.r. v	a.r. v	25,31 v	22,96 v
500x200	a.r. v	a.r. v	a.r. v	a.r. v	29,73 v	27,79 v
600x200	a.r. v	a.r. v	a.r. v	a.r. v	34,25 v	32,68 v
800x200	a.r. v	a.r. v	a.r. v	a.r. v	41,97 v	42,39 v
1000x200	a.r. v	a.r. v	a.r. v	a.r. v	46,84 v	52,14 v