

# EBLR Bocchette lineari a barre orizzontali fisse con cornice da 15 mm



## Descrizione

Bocchette a barre orizzontali fisse in alluminio con profili a deflessione 0° o 15°, con cornice 15 mm.

## Caratteristiche

Materiale: alluminio.  
Finitura: anodizzato naturale.  
Installazione: fissaggio con calamite.

## Impiego

Per impianti di condizionamento e ventilazione, a parete, per fan-coil, a pavimento (non calpestabile), sia in mandata che in ripresa.

## Modelli

EBLR 20/0°: con cornice da 15 mm e barre fisse frontali estraibili con deflessione 0°;

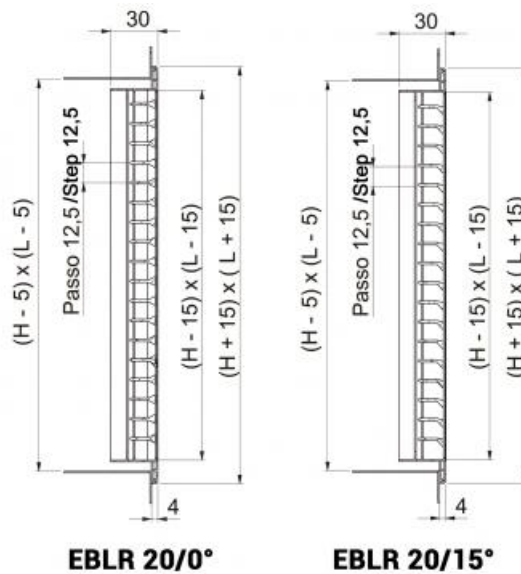
EBLR 20/15°: con cornice da 15 mm e barre fisse frontali estraibili con deflessione 15°;

## Accessori

- EPZR plenum zincato;
- EPIR plenum isolato;
- SC serranda di taratura in acciaio zincato con alette a movimento contrapposto.

## A richiesta

Verniciatura colore bianco RAL9016 o altri colori RAL a scelta.



## Dati di funzionamento:

Vk: velocità efficace (m/s)

m<sup>3</sup>/h: portata

Pa: perdite di carico in Pascal

L1 (m): lancio riferito ad una velocità terminale Vt= 0,25 m/s e con un differenziale di temperatura di 10/12 °C, montati in prossimità del soffitto (non oltre 3 m); per distanze superiori correggere il lancio moltiplicandolo x 0,7

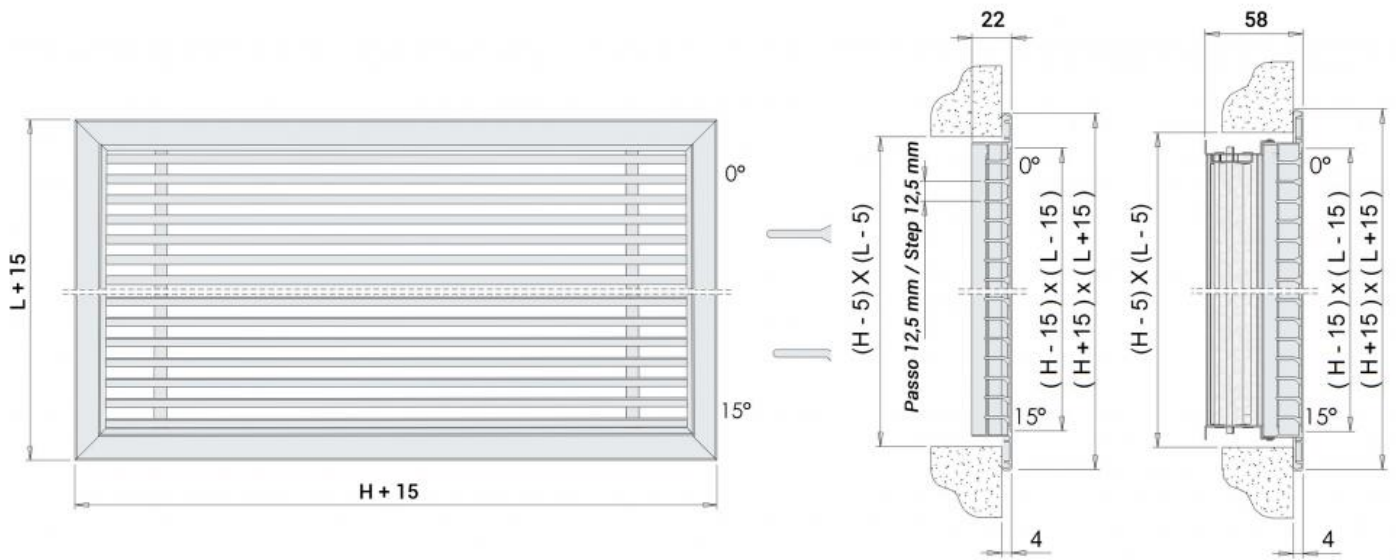
dB(A): indice di rumorosità

Tutte le dimensioni sono espresse in mm.

| dimensioni LxH | sezione efficace | Vk 3 m/s          |     | Vk 4 m/s          |     | Vk 5 m/s          |     |
|----------------|------------------|-------------------|-----|-------------------|-----|-------------------|-----|
|                | m <sup>2</sup>   | m <sup>3</sup> /h | L1  | m <sup>3</sup> /h | L1  | m <sup>3</sup> /h | L1  |
| 400x75         | 0,015            | 160               | 2,8 | 213               | 3,8 | 266               | 4,7 |
| 500x75         | 0,019            | 201               | 3   | 268               | 3,9 | 335               | 4,9 |
| 600x75         | 0,022            | 243               | 3,1 | 323               | 4,1 | 404               | 5,1 |
| 400x100        | 0,020            | 216               | 2,9 | 292               | 3,8 | 365               | 4,8 |
| 500x100        | 0,026            | 276               | 3   | 367               | 4   | 459               | 5   |
| 600x100        | 0,031            | 332               | 3,1 | 443               | 4,2 | 554               | 5,2 |
| 400x125        | 0,026            | 278               | 2,9 | 370               | 3,9 | 463               | 4,9 |
| 500x125        | 0,032            | 350               | 3,1 | 467               | 4,1 | 583               | 5,1 |
| 600x125        | 0,039            | 422               | 3,2 | 563               | 4,2 | 703               | 5,3 |
| 400x150        | 0,031            | 337               | 3   | 449               | 4   | 561               | 5   |
| 500x150        | 0,039            | 424               | 3,1 | 566               | 4,2 | 707               | 5,2 |
| 600x150        | 0,047            | 512               | 3,4 | 682               | 4,3 | 853               | 5,4 |
| 400x200        | 0,042            | 455               | 3,3 | 607               | 4,2 | 758               | 5,2 |
| 500x200        | 0,053            | 573               | 3,4 | 764               | 4,4 | 955               | 5,4 |
| 600x200        | 0,064            | 691               | 3,6 | 922               | 4,5 | 1152              | 5,6 |
| Pa             |                  | 5                 |     | 10                |     | 15                |     |
| dB(A)          |                  | 25 / 32           |     | 33 / 39           |     | 38 / 44           |     |

## Configurazione

Tutte le misure sono espresse in mm.

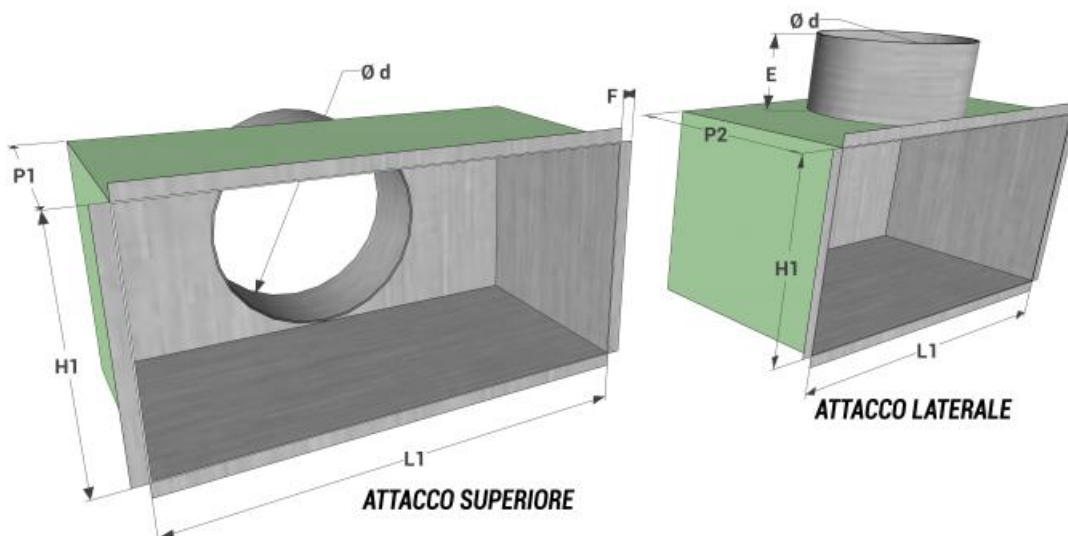


### SC serranda di taratura

Serranda di taratura in acciaio zincato ad alette con movimento contrapposto.



### Plenum



Tutte le dimensioni sono espresse in mm.

| modello EBLR | dimensioni | stacco superiore |            |     | stacco laterale |            |     | E  | F |
|--------------|------------|------------------|------------|-----|-----------------|------------|-----|----|---|
|              |            | P1               | n° stacchi | Ø d | P2              | n° stacchi | Ø d |    |   |
| L x H        | L1 x H1    |                  |            |     |                 |            |     |    |   |
| 400x75       | 395x70     | -                | -          | -   | 150             | 2          | 95  | 80 | 8 |
| 500x75       | 495x70     | -                | -          | -   | 150             | 2          | 95  | 80 | 8 |
| 600x75       | 595x70     | -                | -          | -   | 150             | 2          | 95  | 80 | 8 |
| 400x100      | 395x95     | 200              | 2          | 95  | 200             | 2          | 95  | 80 | 8 |
| 500x100      | 495x95     | 200              | 2          | 95  | 200             | 2          | 95  | 80 | 8 |
| 600x100      | 595x95     | 200              | 2          | 95  | 200             | 2          | 95  | 80 | 8 |
| 400x125      | 395x120    | 200              | 1          | 120 | 230             | 1          | 120 | 80 | 8 |
| 500x125      | 495x120    | 200              | 2          | 120 | 230             | 2          | 120 | 80 | 8 |
| 600x125      | 595x120    | 200              | 2          | 120 | 230             | 2          | 120 | 80 | 8 |
| 400x150      | 395x145    | 200              | 1          | 145 | 250             | 1          | 145 | 80 | 8 |
| 500x150      | 495x145    | 200              | 2          | 145 | 250             | 2          | 145 | 80 | 8 |
| 600x150      | 595x145    | 200              | 2          | 145 | 250             | 2          | 145 | 80 | 8 |
| 400x200      | 395x195    | 200              | 1          | 195 | 300             | 1          | 195 | 80 | 8 |
| 500x200      | 495x195    | 200              | 2          | 195 | 300             | 2          | 195 | 80 | 8 |
| 600x200      | 595x195    | 200              | 2          | 195 | 300             | 2          | 195 | 80 | 8 |

## Listino prezzi

Nota: verniciato bianco RAL 9016 + 20%

EBLR20: con barre fisse

0°: deflessione a 0°

15°: deflessione a 15°

| dimensioni | bocchette EBLR 20/0° |       | bocchette EBLR 20/15° |       |
|------------|----------------------|-------|-----------------------|-------|
|            | LxH                  | euro  | LxH                   | euro  |
| 400x75     | 26,17                | 26,17 | 26,17                 | 26,17 |
| 500x75     | 32,40                | 32,40 | 32,40                 | 32,40 |
| 600x75     | 34,96                | 34,96 | 34,96                 | 34,96 |
| 400x100    | 32,40                | 32,40 | 32,40                 | 32,40 |
| 500x100    | 37,58                | 37,58 | 37,58                 | 37,58 |
| 600x100    | 40,21                | 40,21 | 40,21                 | 40,21 |
| 400x125    | 35,86                | 35,86 | 35,86                 | 35,86 |
| 500x125    | 40,21                | 40,21 | 40,21                 | 40,21 |
| 600x125    | 46,37                | 46,37 | 46,37                 | 46,37 |
| 400x150    | 40,21                | 40,21 | 40,21                 | 40,21 |
| 500x150    | 41,98                | 41,98 | 41,98                 | 41,98 |
| 600x150    | 50,69                | 50,69 | 50,69                 | 50,69 |
| 400x200    | 55,12                | 55,12 | 55,12                 | 55,12 |
| 500x200    | 64,73                | 64,73 | 64,73                 | 64,73 |
| 600x200    | 69,08                | 69,08 | 69,08                 | 69,08 |

## Accessori

Tutte le dimensioni sono espresse in mm.

| dimensioni EBLR | dimensioni plenum | stacco superiore    |                     | stacco laterale     |                     | serranda SC |
|-----------------|-------------------|---------------------|---------------------|---------------------|---------------------|-------------|
|                 |                   | EPZR plenum zincato | EPIR plenum isolato | EPZR plenum zincato | EPIR plenum isolato |             |
| LxH             | L1xH1             | euro                | euro                | euro                | euro                | euro        |
| 400x75          | 395x70            | -                   | -                   | a.r. v              | a.r. v              | 17,21       |
| 500x75          | 495x70            | -                   | -                   | a.r. v              | a.r. v              | 20,54       |
| 600x75          | 595x70            | -                   | -                   | a.r. v              | a.r. v              | 23,50       |
| 400x100         | 395x95            | a.r. v              | a.r. v              | a.r. v              | a.r. v              | 17,21       |
| 500x100         | 495x95            | a.r. v              | a.r. v              | a.r. v              | a.r. v              | 20,54       |
| 600x100         | 595x95            | a.r. v              | a.r. v              | a.r. v              | a.r. v              | 23,50       |
| 400x125         | 395x120           | a.r. v              | a.r. v              | a.r. v              | a.r. v              | 19,86       |
| 500x125         | 495x120           | a.r. v              | a.r. v              | a.r. v              | a.r. v              | 23,00       |
| 600x125         | 595x120           | a.r. v              | a.r. v              | a.r. v              | a.r. v              | 26,21       |
| 400x150         | 395x145           | a.r. v              | a.r. v              | a.r. v              | a.r. v              | 19,86       |
| 500x150         | 495x145           | a.r. v              | a.r. v              | a.r. v              | a.r. v              | 23,00       |
| 600x150         | 595x145           | a.r. v              | a.r. v              | a.r. v              | a.r. v              | 26,21       |
| 400x200         | 395x195           | a.r. v              | a.r. v              | a.r. v              | a.r. v              | 24,57       |
| 500x200         | 495x195           | a.r. v              | a.r. v              | a.r. v              | a.r. v              | 28,86       |
| 600x200         | 595x195           | a.r. v              | a.r. v              | a.r. v              | a.r. v              | 33,25       |