

EBLF Bocchette lineari a barre orizzontali fisse senza cornice



Descrizione

Bocchette a barre orizzontali fisse con deflessione 0° o 15°, profili in alluminio.

Caratteristiche

Materiale: alluminio.
Finitura: anodizzato naturale.
Installazione: fissaggio con staffe.

Impiego

Per impianti di condizionamento e ventilazione, per fan-coil, sia in mandata che in ripresa.

Installazione

Su pareti leggere in cartongesso e in legno con spessore 12,5 mm.
Su pareti in muratura;

Modelli

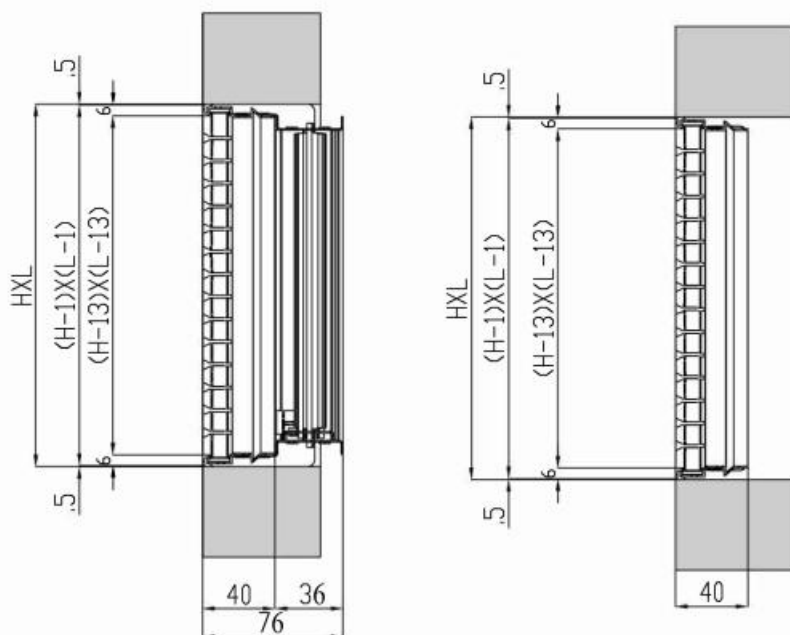
EBLF20/0: con cornice e barre fisse frontali con deflessione 0°;
EBLF20/15: con cornice e barre fisse frontali con deflessione 15°;

Accessori

- SC serranda di taratura in acciaio zincato con alette a movimento contrapposto;

A richiesta

Verniciatura colore bianco RAL9016 o altri colori RAL a scelta.



Dati di funzionamento

Vk: velocità efficace (m/s)

m³/h: portata

Pa: perdite di carico in Pascal

L1 (m): lancio riferito ad una velocità terminale Vt= 0,25 m/s montati in prossimità del soffitto (con altezza dal pavimento non superiore ai 3 m); per distanze superiori correggere il lancio moltiplicandolo x 0,7

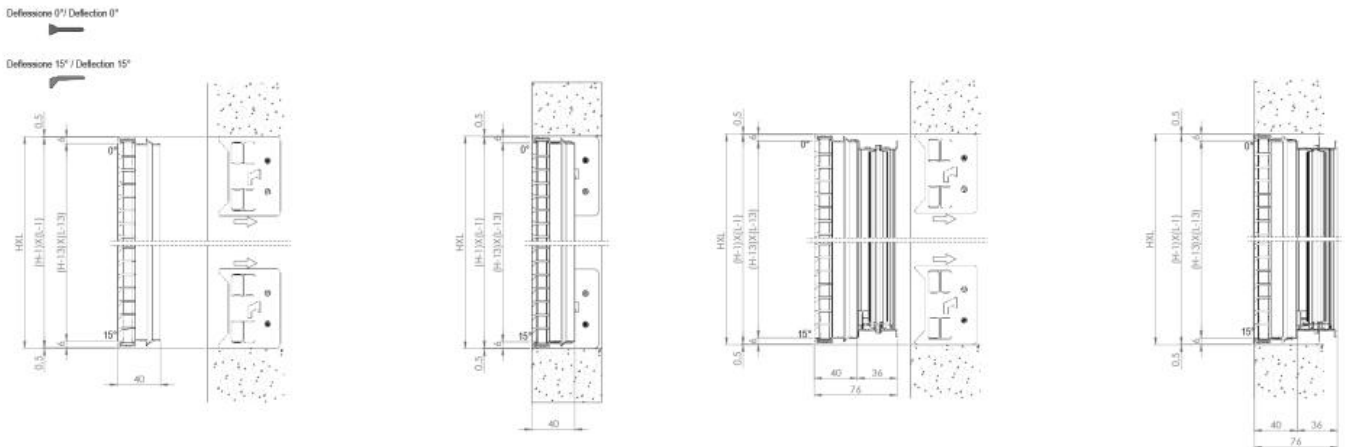
dB(A): indice di rumorosità

Tutte le dimensioni sono espresse in mm.

dimensioni LxH	sezione efficace	Vk 2 m/s		Vk 3 m/s		Vk 4 m/s	
	m ²	m ³ /h	L1	m ³ /h	L1	m ³ /h	L1
400x75	0,015	108	2,4	160	3,6	213	4,8
500x75	0,019	197	2,5	201	3,8	268	5,1
600x75	0,022	158	2,6	243	3,9	323	5,2
800x75	0,030	216	2,8	326	4,2	434	5,6
1000x75	0,038	274	2,9	408	4,4	545	5,8
1200x75	0,046	331	3	497	4,5	662	6
400x100	0,020	144	2,6	216	3,8	292	5,1
500x100	0,026	230	3,3	276	4,1	367	5,4
600x100	0,031	281	3,5	332	4,2	443	5,6
800x100	0,041	374	3,8	446	4,4	595	5,9
1000x100	0,052	475	3,9	560	4,7	746	6,2
1200x100	0,062	590	2,6	670	4,8	893	6,4
400x125	0,026	187	2,7	278	4,1	370	5,4
500x125	0,032	230	2,8	350	4,2	467	5,6
600x125	0,039	281	2,9	422	4,4	563	5,9
800x125	0,052	374	3,1	566	4,7	755	6,2
1000x125	0,066	475	3,3	711	4,9	947	6,5
1200x125	0,082	590	3,4	886	5,1	1149	6,9
400x150	0,031	223	2,8	337	4,2	449	5,6
500x150	0,039	281	2,9	424	4,4	566	5,9
600x150	0,047	338	3	512	4,6	682	6,1
800x150	0,064	461	3,2	687	4,9	916	6,5
1000x150	0,080	576	3,4	862	5,1	1149	6,8
1200x150	0,096	691	3,5	1037	5,2	1382	7
400x200	0,042	302	3	455	4,5	607	6
500x200	0,053	380	3,1	573	4,7	764	6,2
600x200	0,064	461	3,2	691	4,9	922	6,5
800x200	0,086	619	3,4	927	5,2	1237	6,9
1000x200	0,108	778	3,6	1164	5,4	1552	7,2
1200x200	0,130	936	3,7	1404	5,6	1872	7,4
400x300	0,064	461	3,2	691	4,9	922	6,3
500x300	0,081	583	3,3	875	5,1	1166	6,6
600x300	0,097	698	3,5	1050	5,3	1400	7
800x300	0,130	936	3,7	1409	5,6	1879	7,5
1000x300	0,164	1181	3,9	1768	5,9	2357	7,8
1200x300	0,198	1426	4,1	2138	6,2	2851	8,3
400x400	0,084	603	3,4	904	5,1	1205	6,9
500x400	0,105	753	3,6	1130	5,4	1507	7,2
600x400	0,126	904	3,7	1356	5,6	1808	7,4
800x400	0,167	1205	3,9	1808	5,9	2411	7,9
1000x400	0,209	1507	4,1	2260	6,2	3013	8,2
1200x400	0,251	1808	7,1	2712	6,4	3616	8,5
Pa		3		7		12	
dB(A)		15/20		28/32		38 / 42	

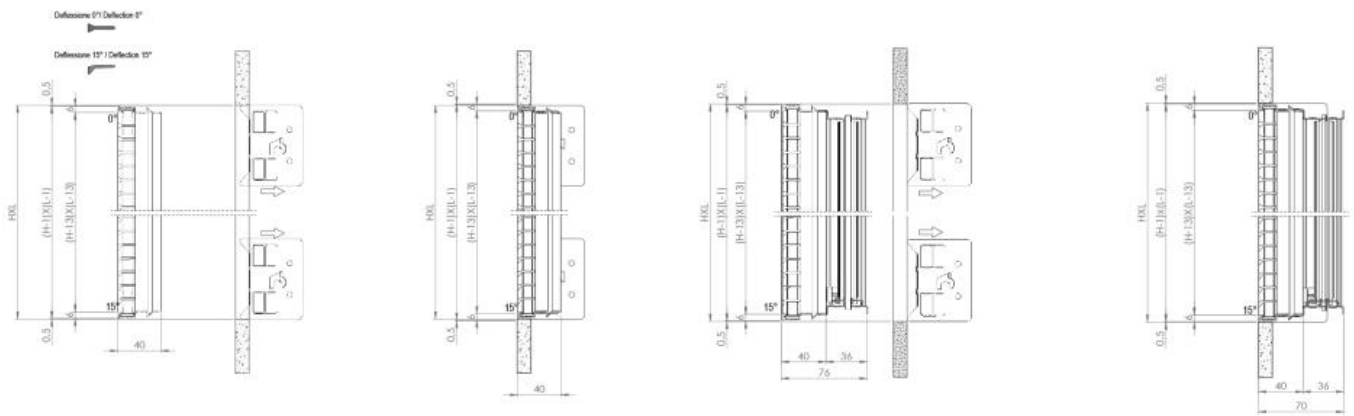
EBLF 20/0° EBLF 20/15° dimensioni con e senza serranda su muratura

Per l'installazione sono necessari il kit di fissaggio composto da 4 staffe, fornito con l'articolo.
 N.B. per l'installazione su parete in muratura non sono disponibili le altezze 75mm, 100 mm.



EBLF 20/0° EBLF 20/15° dimensioni con e senza serranda su cartongesso

Per l'installazione sono necessari il kit di fissaggio composto da 4 staffe, non fornito con l'articolo.



SC serranda di taratura

Serranda di taratura in acciaio zincato ad alette con movimento contrapposto.

Dimensioni massime L x H per costruzione in unico pezzo 1000 mm x 600 mm.



Listino prezzi EBLF

dimensioni LxH	EBLF 20/0°	EBLF 20/15°	SC serranda di taratura
	euro	euro	euro
400x75	32,36 v	32,36 v	17,73 v
500x75	39,98 v	39,98 v	21,16 v
600x75	43,21 v	43,21 v	24,21 v
800x75	50,76 v	50,76 v	30,43 v
1000x75	59,41 v	59,41 v	37,34 v
1200x75	71,31 v	71,31 v	48,41 v
400x100	39,98 v	39,98 v	17,73 v
500x100	46,47 v	46,47 v	21,16 v
600x100	49,71 v	49,71 v	24,21 v
800x100	57,27 v	57,27 v	30,43 v
1000x100	68,10 v	68,10 v	37,34 v
1200x100	81,72 v	81,72 v	48,41 v
400x125	44,30 v	44,30 v	20,46 v
500x125	49,71 v	49,71 v	23,69 v
600x125	57,27 v	57,27 v	27,00 v
800x125	62,66 v	62,66 v	34,58 v
1000x125	79,97 v	79,97 v	41,67 v
1200x125	95,95 v	95,95 v	53,99 v
400x150	49,71 v	49,71 v	20,46 v
500x150	51,86 v	51,86 v	23,69 v
600x150	62,66 v	62,66 v	27,00 v
800x150	82,12 v	82,12 v	34,58 v
1000x150	94,02 v	94,02 v	41,67 v
1200x150	112,83 v	112,83 v	53,99 v
400x200	68,10 v	68,10 v	25,31 v
500x200	79,97 v	79,97 v	29,73 v
600x200	85,36 v	85,36 v	34,25 v
800x200	102,65 v	102,65 v	41,97 v
1000x200	125,34 v	125,34 v	46,84 v
1200x200	150,41 v	150,41 v	68,50 v
400x300	85,92 v	85,92 v	35,42 v
500x300	97,22 v	97,20 v	39,00 v
600x300	116,71 v	116,71 v	42,63 v
800x300	150,19 v	150,19 v	51,72 v
1000x300	179,24 v	179,24 v	62,36 v
1200x300	215,09 v	215,09 v	85,26 v
400x400	103,74 v	103,74 v	40,57 v
500x400	129,63 v	129,63 v	49,00 v
600x400	155,61 v	155,61 v	52,67 v
800x400	200,27 v	200,27 v	64,45 v
1000x400	239,00 v	239,00 v	76,48 v
1200x400	286,79 v	286,79 v	105,35 v

Listino prezzi EBLF verniciate bianco RAL 9016

dimensioni LxH	EBLFB 20/0°	EBLFB 20/15°	SC serranda di taratura
	euro	euro	euro
400x75	38,83 v	38,83 v	17,73 v
500x75	47,98 v	124,48 v	21,16 v
600x75	51,85 v	51,85 v	24,21 v
800x75	60,91 v	60,91 v	30,43 v
1000x75	71,30 v	71,30 v	37,34 v
1200x75	85,55 v	85,55 v	48,41 v
400x100	47,98 v	47,98 v	17,73 v
500x100	55,76 v	55,76 v	21,16 v
600x100	59,65 v	59,65 v	24,21 v
800x100	68,72 v	68,72 v	30,43 v
1000x100	81,71 v	81,71 v	37,34 v
1200x100	98,06 v	98,06 v	48,41 v
400x125	53,16 v	53,16 v	20,46 v
500x125	59,65 v	59,65 v	23,69 v
600x125	68,72 v	68,72 v	27,00 v
800x125	75,19 v	75,19 v	34,58 v
1000x125	95,95 v	95,95 v	41,67 v
1200x125	115,13 v	115,13 v	53,99 v
400x150	59,65 v	59,65 v	20,46 v
500x150	62,23 v	62,23 v	23,69 v
600x150	75,19 v	75,19 v	27,00 v
800x150	98,53 v	98,53 v	34,58 v
1000x150	112,81 v	112,81 v	41,67 v
1200x150	135,38 v	135,38 v	53,99 v
400x200	81,71 v	81,71 v	25,31 v
500x200	95,95 v	95,95 v	29,73 v
600x200	102,41 v	102,41 v	34,25 v
800x200	123,17 v	123,17 v	41,97 v
1000x200	150,40 v	150,40 v	46,84 v
1200x200	180,47 v	180,47 v	68,50 v
400x300	103,09 v	103,09 v	35,42 v
500x300	116,66 v	116,63 v	39,00 v
600x300	140,04 v	140,04 v	42,63 v
800x300	180,21 v	180,21 v	51,72 v
1000x300	215,06 v	150,40 v	62,36 v
1200x300	258,08 v	258,08 v	85,26 v
400x400	124,48 v	124,48 v	40,57 v
500x400	155,53 v	155,53 v	49,00 v
600x400	186,71 v	186,71 v	52,67 v
800x400	240,29 v	240,29 v	64,45 v
1000x400	286,76 v	286,76 v	76,48 v
1200x400	344,11 v	344,11 v	105,35 v

Ricambio kit di fissaggio

Per l'installazione è necessario il kit di fissaggio composto da 4 staffe.

Descrizione	Euro
Kit di fissaggio	29,71 ▾