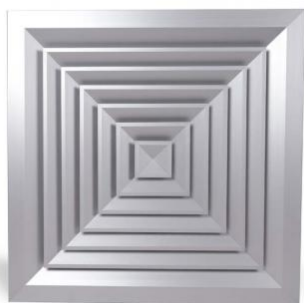


EDQ 15-18 Diffusori multidirezionali rettangolari - modelli da 15 a 18



Descrizione

Diffusore rettangolare multidirezionale con coni estraibili.

Caratteristiche

Materiale: alluminio.
Finitura: anodizzato naturale.
Installazione: fissaggio viti non apparenti.

Impiego

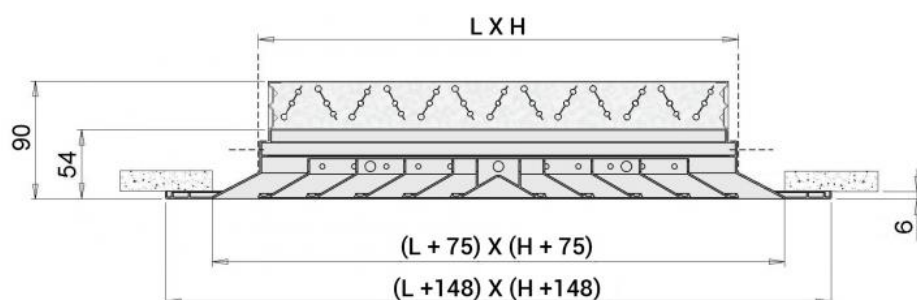
Diffusore molto versatile, adatto specialmente negli impianti dove è necessario il controllo del lancio nelle specifiche direzioni.

A richiesta

Verniciatura colore bianco RAL 9016 o altri colori RAL a scelta.

Accessori

- SC serranda di taratura in acciaio zincato ad alette con movimento contrapposto.
- EPZ-EDQ plenum in acciaio zincato.
- EPI-EDQ plenum in acciaio zincato isolato.



Dati di funzionamento EDQ15

Vk: velocità efficace (m/s)
LA: lancio lato A (m)
LB: lancio lato B (m)
Pa: perdite di carico in Pascal
dB(A): indice di rumorosità

tutte le dimensioni sono espresse in mm

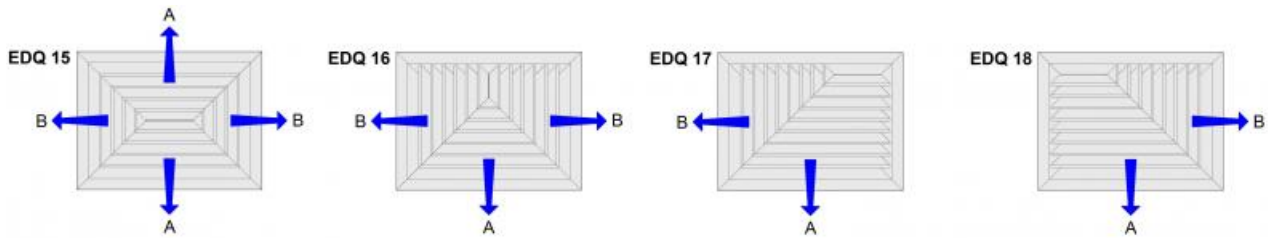
dimensioni HxL	V (m/s)	3			4			5			6		
	sezione efficace m ²	m ³ /h	LA(m)	LB(m)	m ³ /h	LA(m)	LB(m)	m ³ /h	LA(m)	LB(m)	m ³ /h	LA(m)	LB(m)
225x150	0,015	162	1,6	1,2	216	2,2	1,6	270	3	2,2	324	3,5	2,5
300x150	0,020	216	2	1,2	288	2,8	1,6	360	3,4	2,2	432	4,4	2,5
375x150	0,024	260	2,4	1,2	345	3,4	1,6	432	4,2	2,2	518	5	2,5
300x225	0,030	324	2,2	1,7	432	3,2	2,4	540	3,8	2,8	648	4,6	3,5
375x225	0,036	389	2,8	1,7	518	3,4	2,4	648	4	2,8	778	5	3,5
450x225	0,043	465	2,8	1,7	620	4	2,4	775	5	2,8	930	6,1	3,5
525x225	0,050	540	3,2	1,7	720	4,5	2,4	900	5,3	2,8	1080	6,2	3,5
375x300	0,045	497	2,9	2,2	662	3,6	3	828	4,3	3,6	994	5,7	4,7
450x300	0,054	583	3	2,2	777	4,2	3	972	5,3	3,6	1166	6,2	4,7
525x300	0,065	702	3,8	2,2	936	5	3	1170	5,8	3,6	1404	7,6	4,7
600x300	0,075	810	4,2	2,2	1080	5,4	3	1350	5,8	3,6	1620	8,1	4,7
450x375	0,070	756	3,2	2,7	1008	4,6	3,8	1260	5,2	4,4	1512	6,5	5
600x375	0,092	994	4	2,7	1325	5	3,8	1656	6,2	4,4	1987	7,6	5
600x450	0,110	1188	4,3	3,8	1585	5,6	4,6	1980	7,2	5,6	2376	8,2	6,8
perdita di carico	Pa	5			10			15			20		
indice di rumorosità	dB(A)	20/25			30/35			35/40			40/45		

Dati di funzionamento EDQ16

Vk: velocità efficace (m/s)
LA: lancio lato A (m)
LB: lancio lato B (m)
Pa: perdite di carico in Pascal
dB(A): indice di rumorosità

tutte le dimensioni sono espresse in mm

dimensioni HxL	Vk (m/s)	3			4			5			6			
	sezione efficace m ²	m ³ /h	LA(m)	LB(m)	m ³ /h	LA(m)	LB(m)	m ³ /h	LA(m)	LB(m)	m ³ /h	LA(m)	LB(m)	
225x150	0,015	162	1,4	1,8	216	1,8	2,4	270	2,6	3,2	324	3	3,8	
300x150	0,020	216	1,5	2	288	2	2,6	360	2,6	3,6	432	3	4,2	
375x150	0,024	260	1,6	2,4	345	2,2	2,8	432	3	3,6	518	4	4,8	
300x225	0,030	324	1,9	2,8	432	2,7	3,7	540	3,6	4,8	648	4,2	5,6	
375x225	0,036	389	2	2,9	518	2,7	3,8	648	4	2,8	778	5	3,5	
450x225	0,043	465	2	3,8	620	2,7	5,1	775	3,5	6,2	930	4,2	6,8	
525x225	0,050	540	2	4,5	720	2,9	5,4	900	3,5	6,8	1080	4,3	8,6	
375x300	0,045	497	2,6	3,6	662	3,5	5	828	4,6	6	994	5,6	7,2	
450x300	0,054	583	2,6	3,6	777	3,5	4,8	972	4,5	6,1	1166	5,3	7,5	
525x300	0,065	702	3,2	3,8	936	3,5	5,8	1170	4,5	6,4	1404	5	7,8	
600x300	0,075	810	3,2	4,2	1080	3,5	6,3	1350	4,6	6,8	1620	4,8	8	
450x375	0,070	756	3	4,6	1008	4,4	6,6	1260	5,5	7	1512	6,8	9	
600x375	0,092	994	3,6	4,8	1325	5,3	6,8	1656	6,8	7,4	1987	8,8	10	
600x450	0,110	1188	4	5,2	1585	5,8	7,2	1980	7,4	8	2376	9	11	
perdita di carico	Pa		5			10			15			20		
indice di rumorosità	dB(A)		20/25			30/35			35/40			40/45		



Dati di funzionamento EDQ17 EDQ18

Vk: velocità efficace (m/s)
 LA: lancio lato A (m)
 LB: lancio lato B (m)
 Pa: perdite di carico in Pascal
 dB(A): indice di rumorosità

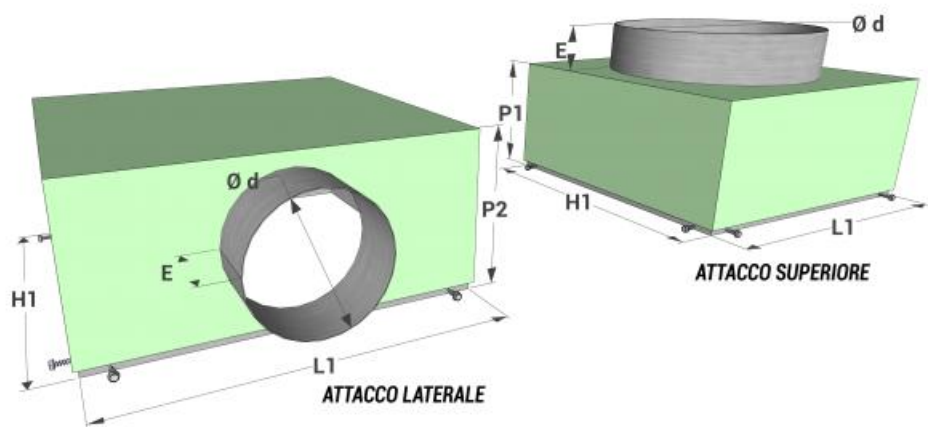
tutte le dimensioni sono espresse in mm

dimensioni HxL	Vk (m/s)	3			4			5			6			
	sezione efficace m ²	m ³ /h	LA(m)	LB(m)	m ³ /h	LA(m)	LB(m)	m ³ /h	LA(m)	LB(m)	m ³ /h	LA(m)	LB(m)	
225x150	0,013	140	3,5	2,5	188	4,8	3,4	234	5,9	4,2	280	7,3	5	
300x150	0,020	216	2	1,2	288	2,8	1,6	360	3,4	2,2	432	4,4	2,5	
375x150	0,024	260	2,4	1,2	345	3,4	1,6	432	4,2	2,2	518	5	2,5	
300x225	0,030	324	2,2	1,7	432	3,2	2,4	540	3,8	2,8	648	4,6	3,5	
375x225	0,036	389	2,8	1,7	518	3,4	2,4	648	4	2,8	778	5	3,5	
450x225	0,043	465	2,8	1,7	620	4	2,4	775	5	2,8	930	6,1	3,5	
525x225	0,050	540	3,2	1,7	720	4,5	2,4	900	5,3	2,8	1080	6,2	3,5	
375x300	0,045	497	2,9	2,2	662	3,6	3	828	4,3	3,6	994	5,7	4,7	
450x300	0,054	583	3	2,2	777	4,2	3	972	5,3	3,6	1166	6,2	4,7	
525x300	0,065	702	3,8	2,2	936	5	3	1170	5,8	3,6	1404	7,6	4,7	
600x300	0,075	810	4,2	2,2	1080	5,4	3	1350	5,8	3,6	1620	8,1	4,7	
450x375	0,070	756	3,2	2,7	1008	4,6	3,8	1260	5,2	4,4	1512	6,5	5	
600x375	0,092	994	4	2,7	1325	5	3,8	1356	6,2	4,4	1987	7,6	5	
600x450	0,110	1188	4,3	2,8	1585	5,6	4,6	1980	7,2	5,6	2376	8,2	6,8	
perdita di carico	Pa		5			10			15			20		
indice di rumorosità	dB(A)		20/25			30/35			35/40			40/45		

Serranda di taratura SC

Serranda di taratura in acciaio zincato ad alette con movimento contrapposto.





EDQ	L1 x H1	Ø d	P1	P2	E
225X150	230X155	125	200	245	50
300X150	305X155	150	200	270	50
375X150	380X155	150	200	270	50
300X225	305X230	200	200	320	50
375X225	380X230	200	200	320	50
450X225	455X230	200	200	320	50
525X225	530X230	300	200	370	50
375X300	380X305	250	200	370	50
450X300	455X305	250	200	370	50
525X300	530X305	250	200	370	50
600X300	605X305	300	200	400	50
450X375	455X380	300	200	400	50
600X375	605X380	300	200	400	50
600X450	605X455	300	200	400	50

Listino prezzi

Nota: verniciato bianco RAL 9016 + 20%

dimensioni HxL	EDQ15	EDQ16	EDQ17	EDQ18
	euro	euro	euro	euro
225X150	80,44	93,82	93,82	93,82
300X150	88,81	95,49	95,49	95,49
375X150	97,19	105,57	105,57	105,57
300X225	100,52	108,90	108,90	108,90
375X225	107,25	115,62	115,62	115,62
450X225	113,92	118,94	118,94	118,94
525X225	120,63	123,99	123,99	123,99
375X300	115,62	122,31	122,31	122,31
450X300	127,34	129,03	129,03	129,03
525X300	144,11	144,11	144,11	144,11
600X300	157,48	152,47	152,47	152,47
450X375	145,76	147,44	147,44	147,44
600X375	162,52	180,96	180,96	162,87
600X450	185,87	209,43	209,43	209,43

Accessori

dimensioni HxL	serranda SC	stacco laterale		stacco superiore	
		plenum zincato	plenum isolato	plenum zincato	plenum isolato
		EPZ-EDQ	EPI-EDQ	EPZ-EDQ	EPI-EDQ
	euro	euro	euro	euro	euro
225X150	16,86	a.r.	a.r.	a.r.	a.r.
300X150	16,86	a.r.	a.r.	a.r.	a.r.
375X150	19,86	a.r.	a.r.	a.r.	a.r.
300X225	27,79	a.r.	a.r.	a.r.	a.r.
375X225	34,39	a.r.	a.r.	a.r.	a.r.
450X225	37,86	a.r.	a.r.	a.r.	a.r.
525X225	41,39	a.r.	a.r.	a.r.	a.r.
375X300	34,39	a.r.	a.r.	a.r.	a.r.
450X300	37,86	a.r.	a.r.	a.r.	a.r.
525X300	41,39	a.r.	a.r.	a.r.	a.r.
600X300	41,39	a.r.	a.r.	a.r.	a.r.
450X375	47,57	a.r.	a.r.	a.r.	a.r.
600X375	51,14	a.r.	a.r.	a.r.	a.r.
600X450	63,82	a.r.	a.r.	a.r.	a.r.