

Descrizione:

I diffusori della serie EDFLB-FL possono essere impiegati esclusivamente per la ripresa dell'aria in ambienti anche molto estesi in termini di superficie, ma con altezze relativamente limitate. Essi sono comprensivi di un filtro al loro interno con fissaggio mediante magneti e vengono impiegati per estrarre l'aria da uffici, open space, banche, grandi hall di alberghi, centri direzionali, negozi, tribunali ecc. Sono costruiti a mezzo di profili in alluminio estruso lavorati in modo da ottenere un design altamente aerodinamico e esteticamente gradevole, con lunghezze standard di 800-1000-1500-2000 mm per minimo 3 e massimo 4 feritoie. Verniciatura standard del diffusore RAL 9016, a richiesta può essere verniciato con altri colori con polveri a base di resine epossidiche posate elettrostaticamente ed essiccate al forno. Questo tipo di verniciatura è resistente ad eventuali urti e abrasioni, e mantiene inalterate nel tempo le caratteristiche estetiche. Il fissaggio del diffusore al plenum è effettuato mediante ponti di montaggio non in vista. Il diffusore è provvisto di apposite linguette all'interno del pacco alettato che permettono di aprire lo stesso a libro per effettuare la sostituzione del filtro senza la necessità di dover smontare tutto il diffusore.

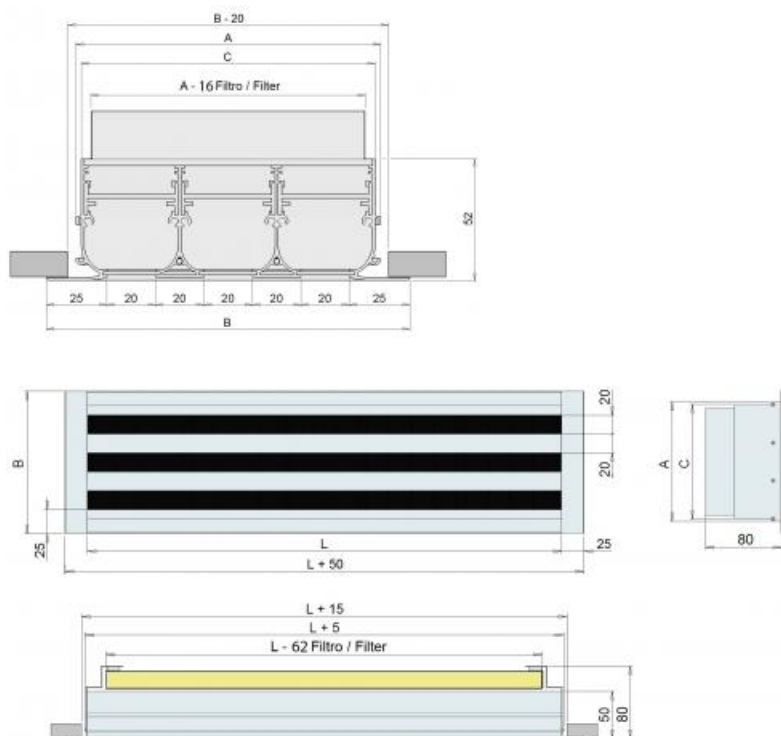
Caratteristiche:

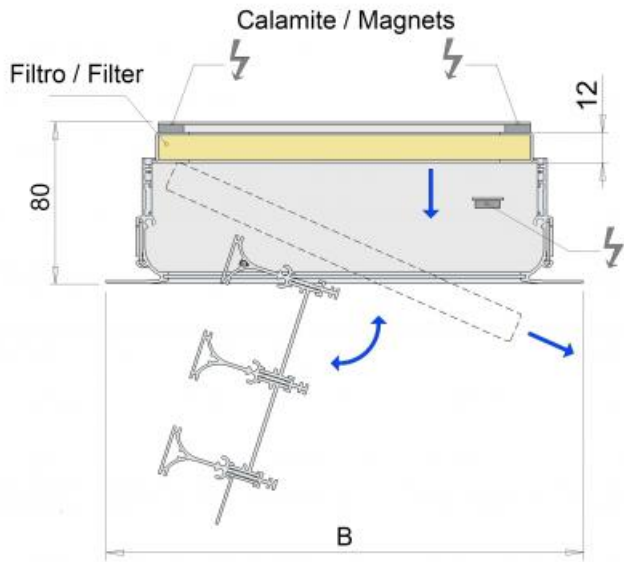
Materiale: alluminio

Finitura superficiale standard: Verniciato bianco RAL9016

Fissaggio: con ponti di montaggio.

Altezza d'installazione: da 2,5 a 3,1 m





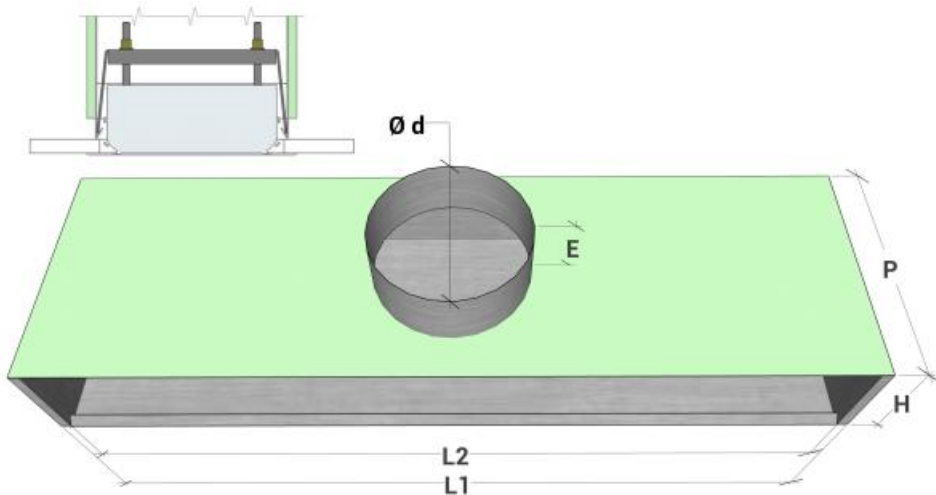
Lunghezze standard:

L (mm)	N. feritoie
800	3 + 4
1000	3 + 4
1500	3 + 4
2000	3 + 4

Dimensioni diffusore:

N. feritoie	A mm	B mm	C mm
3	126	150	121
4	166	190	161

Dimensioni plenum e sistema di montaggio con ponti di fissaggio



Numero feritoie	L	Dimensioni plenum						
		L1	L2	Numero stacchi	Ø d	P	H	E
3 feritoie	800	845	815	1	198	300	138	80
	1000	1045	1015	1				
	1500	1545	1515	2				
	2000	2045	2015	2				
4 feritoie	800	845	815	1	198	300	178	80
	1000	1045	1015	1				
	1500	1545	1515	2				
	2000	2045	2015	2				

Dati di funzionamento:

N. feritoie	Velocità dell'aria m/s	Portata aria m³/h			
		Lunghezza 800 mm	Lunghezza 1000 mm	Lunghezza 1500 mm	Lunghezza 2000 mm
3	1,5	440	560	855	1150
	2	590	745	1140	1540
4	1,5	600	760	1165	1570
	2	800	1015	1555	2095

Listino prezzi

N. feritoie	Euro			
	800 mm	1000 mm	1500 mm	2000 mm
3	a.r.	a.r.	a.r.	a.r.
4	a.r.	a.r.	a.r.	a.r.