

EDFLNA EDFLBNA diffusori a feritoie con deflettori rotativi in alluminio



Descrizione

Diffusore in alluminio con deflettori rotativi regolabili per un ottimale controllo del lancio dell'aria. Disponibili anche con rete equalizzatrice e serranda di taratura a scorrimento.

Caratteristiche

Materiale: alluminio.
Finitura: anodizzato naturale.
Deflettori: in alluminio.
Installazione: a canale o plenum.

Impiego

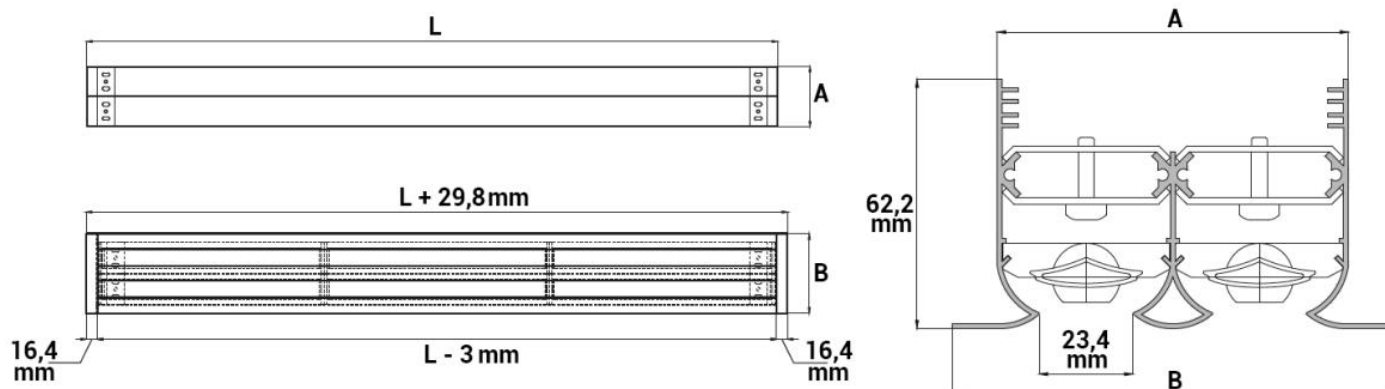
Diffusore adatto sia alla mandata che alla ripresa dell'aria in ambienti di vaste dimensioni. Grazie alla sua modularità permette grande libertà di progettazione.

Modelli

EDFLNA-10 diffusori di ripresa (senza deflettori).
EDFLNA-20 diffusori di mandata con deflettori in ALLUMINIO.
EDFLBNA-20 diffusori di mandata verniciati bianco RAL9010 con deflettori in ALLUMINIO bianchi.
EDFLNA-40 diffusori di mandata con deflettori in ALLUMINIO e serranda a scorrimento.
EDFLBNA-40 diffusori di mandata verniciati bianco RAL9010 con deflettori bianchi in ALLUMINIO e serranda a scorrimento.
EDFLNA-50 diffusori di mandata con deflettori in ALLUMINIO, equalizzatore e serranda a scorrimento.
EDFLBNA-50 diffusori di mandata verniciati bianco RAL9010 con deflettori in ALLUMINIO bianchi, equalizzatore e serranda a scorrimento.

Accessori

- plenum zincato;
- plenum isolato;
- angolo di collegamento a 90°;
- kit di continuità.



Dimensioni diffusore lineare

tutte le dimensioni sono espresse in mm

numero feritoie	L	A	B	numero ponti di fissaggio
1 feritoia	800	44,4	67	2
2 feritoie		87,6	110,2	2
3 feritoie		130,8	153,4	2
4 feritoie		174	196,6	2
1 feritoia	1000	44,4	67	2
2 feritoie		87,6	110,2	2
3 feritoie		130,8	153,4	2
4 feritoie		174	196,6	2
1 feritoia	1500	44,4	67	3
2 feritoie		87,6	110,2	3
3 feritoie		130,8	153,4	3
4 feritoie		174	196,6	3
1 feritoia	2000	44,4	67	4
2 feritoie		87,6	110,2	4
3 feritoie		130,8	153,4	4
4 feritoie		174	196,6	4

Dati di funzionamento

Dati riferiti a diffusori lunghi 1 m

Vk: velocità efficace (m/s)

m³/h: portata aria

Pa: perdite di carico in Pascal

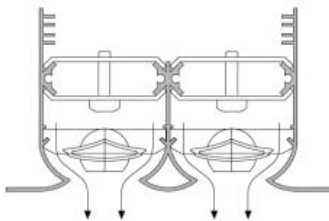
Lo(m): lancio orizzontale in metri calcolato con installazione a filo soffitto e velocità terminale 0,25 m/s

Lv(m): lancio verticale in metri calcolato con installazione a filo soffitto e velocità terminale 0,25 m/s

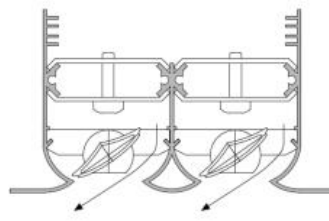
dB(A): indice di rumorosità

numero feritoie	sezione efficace m ²	portata aria, lancio e perdita di carico							
		m ³ /h	Pa	Lo(m)	Lv(m)	m ³ /h	Pa	Lo(m)	Lv(m)
1 feritoia	0,0099	m ³ /h	72	107	143	179	215	251	287
		Pa	4	9	15	24	35	47	61
		Lo(m)	2,6	4,0	5,3	6,6	7,9	9,2	10,5
		Lv(m)	1,8	2,8	3,7	4,6	5,5	6,5	7,4
2 feritoie	0,0199	m ³ /h	143	215	287	358	430	501	573
		Pa	5	10	18	29	41	56	74
		Lo(m)	3,8	5,6	7,5	9,4	11,3	13,2	15,1
		Lv(m)	2,6	4,0	5,3	6,6	7,9	9,2	10,5
3 feritoie	0,0298	m ³ /h	215	322	430	537	645	752	860
		Pa	6	14	26	40	58	79	103
		Lo(m)	4,4	6,7	8,9	11,1	13,3	15,6	17,8
		Lv(m)	3,1	4,7	6,2	7,8	9,3	10,9	12,4
4 feritoie	0,0398	m ³ /h	287	430	573	716	860	1003	1146
		Pa	10	23	41	64	92	125	163
		Lo(m)	5,0	7,6	10,1	12,6	15,1	17,6	20,2
		Lv(m)	3,5	5,3	7,1	8,8	10,6	12,4	14,1
Vk		m/s	2	3	4	5	6	7	8
indice di rumorosità		dB(A)	25-30	30-35	35-40	40-45	42-48	45-50	50-55

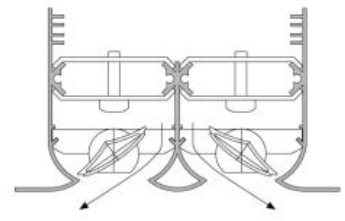
Caratteristiche del lancio



LANCIO VERTICALE
VERTICAL THROW



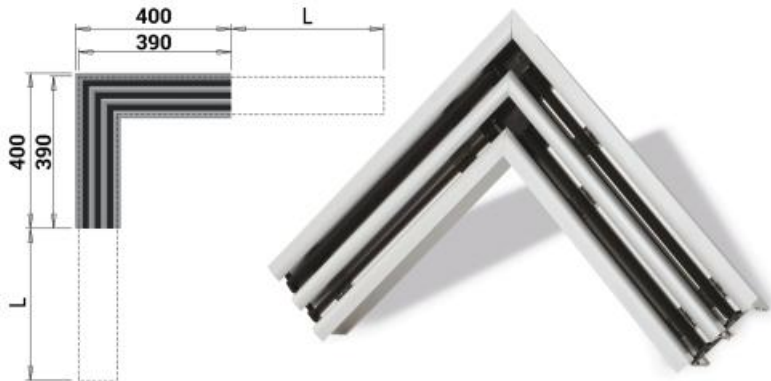
LANCIO ORIZZONTALE 1 DIREZIONE
HORIZONTAL THROW ONE DIRECTION



LANCIO ORIZZONTALE 2 DIREZIONI
TWO DIRECTION HORIZONTAL THROW

Angolo di collegamento

Elemento estetico di raccordo tra i due linee di diffusori lineari con angolo di 90° e lunghezza 400 mm per lato.
Tutte le misure sono espresse in mm.

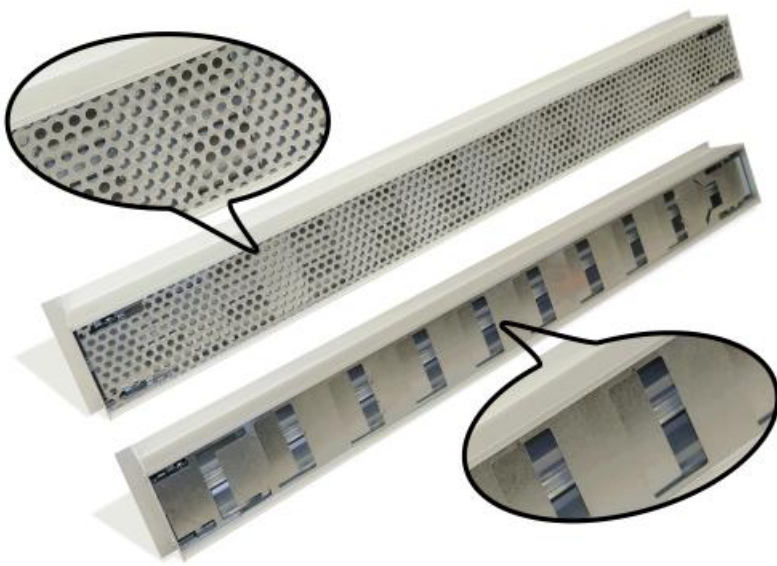


Kit di continuità

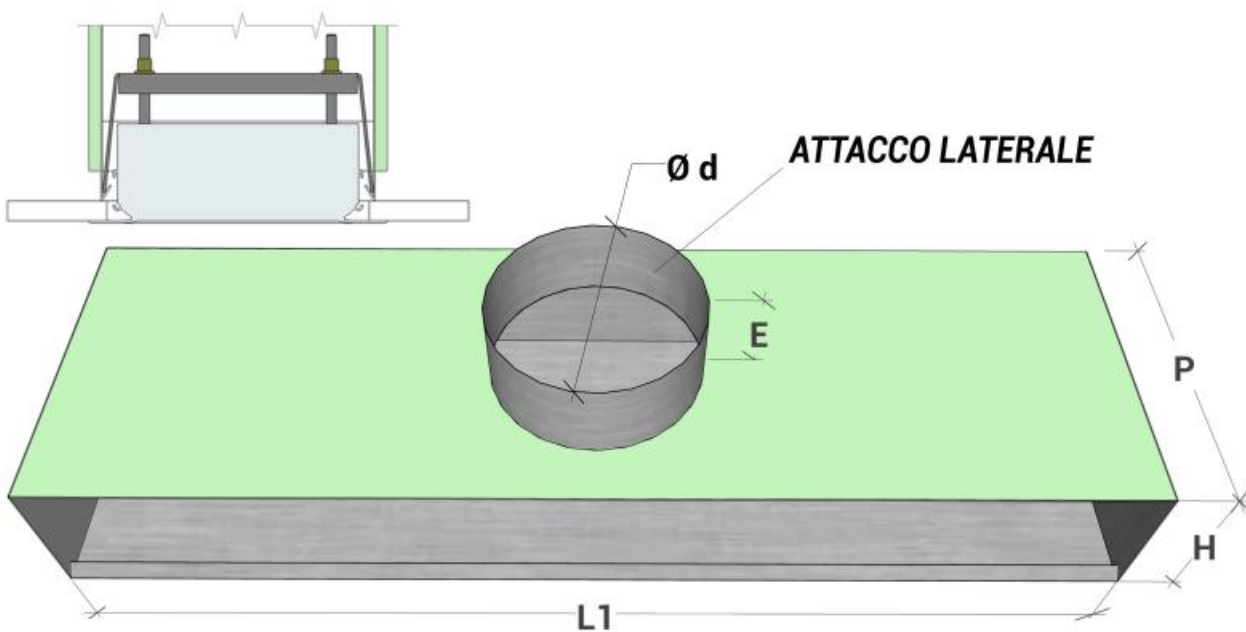
Il kit di continuità è un accessorio necessario per poter realizzare linee in continuità di diffusori lineari di lunghezza superiore ai 2 metri. E' costituito da due morsetti di giunzione che permettono l'allineamento ed il collegamento di due componenti della linea.



Rete equalizzatrice e serranda a scorrimento



Dimensioni plenum e sistema di montaggio con ponti di fissaggio



tutte le dimensioni sono espresse in mm

Numero feritoie	L	Dimensioni plenum							
		L1	Numero stacchi			Ø d	P	H	E
1 feritoia	800	815	1			123	200	59	80
	1000	1015	1						
	1500	1515	2						
	2000	2015	2						
2 feritoie	800	815	1			148	240	102	80
	1000	1015	1						
	1500	1515	2						
	2000	2015	2						
3 feritoie	800	815	1			148	240	145	80
	1000	1015	1						
	1500	1515	2						
	2000	2015	2						
4 feritoie	800	815	1			198	285	189	80
	1000	1015	1						
	1500	1515	2						
	2000	2015	2						

Listino prezzi

Per misure diverse da quanto indicato a listino, aumento del 15% dalla misura superiore indicata in tabella

	modello	EDFLNA-10	EDFLNA-20	EDFLNA-40	EDFLNA-50	PLENUM	PLENUM isolato
		euro	euro	euro	euro	euro	euro
1 feritoia	800	49,59	56,52	70,14	79,40	a.r.	a.r.
	1000	55,56	65,39	83,41	94,25	a.r.	a.r.
	1500	79,95	97,37	119,64	134,34	a.r.	a.r.
	2000	99,63	122,86	150,52	169,23	a.r.	a.r.
2 feritoie	800	72,93	90,08	114,48	131,05	a.r.	a.r.
	1000	81,41	104,13	132,04	151,38	a.r.	a.r.
	1500	115,85	150,67	187,37	213,21	a.r.	a.r.
	2000	143,94	190,36	235,76	268,34	a.r.	a.r.
3 feritoie	800	96,50	123,87	160,58	184,49	a.r.	a.r.
	1000	107,06	143,09	184,85	212,62	a.r.	a.r.
	1500	151,96	204,19	258,46	295,46	a.r.	a.r.
	2000	188,47	258,09	326,18	372,64	a.r.	a.r.
4 feritoie	800	125,89	163,49	212,45	243,70	a.r.	a.r.
	1000	133,01	182,19	237,53	273,75	a.r.	a.r.
	1500	187,43	257,10	330,46	378,65	a.r.	a.r.
	2000	232,75	325,60	416,54	476,65	a.r.	a.r.

Listino prezzi versione verniciato bianco

	modello	EDFLBNA-10	EDFLBNA-20	EDFLBNA-40	EDFLBNA-50	PLENUM	PLENUM isolato
		euro	euro	euro	euro	euro	euro
1 feritoia	800	74,98	85,65	99,29	108,52	a.r.	a.r.
	1000	78,13	94,53	112,49	123,37	a.r.	a.r.
	1500	102,51	129,79	152,08	166,76	a.r.	a.r.
	2000	127,27	158,59	186,22	204,90	a.r.	a.r.
2 feritoie	800	95,46	125,79	150,19	166,78	a.r.	a.r.
	1000	103,72	139,82	167,73	187,06	a.r.	a.r.
	1500	138,37	192,93	229,63	255,50	a.r.	a.r.
	2000	171,56	239,23	284,65	317,21	a.r.	a.r.
3 feritoie	800	119,03	166,15	202,86	226,75	a.r.	a.r.
	1000	129,59	185,37	227,09	254,88	a.r.	a.r.
	1500	174,47	256,33	310,60	347,62	a.r.	a.r.
	2000	216,09	320,12	388,20	434,62	a.r.	a.r.
4 feritoie	800	148,46	212,35	261,32	292,53	a.r.	a.r.
	1000	155,57	231,03	286,37	322,61	a.r.	a.r.
	1500	210,01	319,12	392,49	440,68	a.r.	a.r.
	2000	260,38	400,78	491,68	551,81	a.r.	a.r.

ponte di fissaggio		euro
1 feritoia		6,72
2 feritoie		6,72
3 feritoie		6,72
4 feritoie		6,72

Listino prezzi accessori

Angolare	EDFLNA con deflettori		EDFLBNA con deflettori	
	euro		euro	
1 feritoia	103,70		138,75	
2 feritoie	136,72		166,49	
3 feritoie	169,71		196,90	
4 feritoie	202,69		227,79	
kit di continuità	13,62		13,62	