

Descrizione

Diffusore lineare a feritoie con profilo aerodinamico in alluminio e deflettori regolabili, per un ottimale controllo del lancio dell'aria. Disponibili anche con rete equalizzatrice e serranda di taratura a scorrimento.

Caratteristiche

Materiale: alluminio.
 Finitura EDFL: telaio in alluminio anodizzato naturale e deflettori in alluminio verniciato nero.
 Finitura EDFLB: telaio e deflettore in alluminio verniciato bianco RAL 9016.

Feritoie: da 1 a 4 in versione standard, 5 o 6 su richiesta.

Installazione: direttamente a canale o mediante plenum con sistema di montaggio a ponti.

Dimensioni realizzabili in unico pezzo:
 - lunghezza minima 300 mm;
 - lunghezza massima 2000 mm.

Impiego

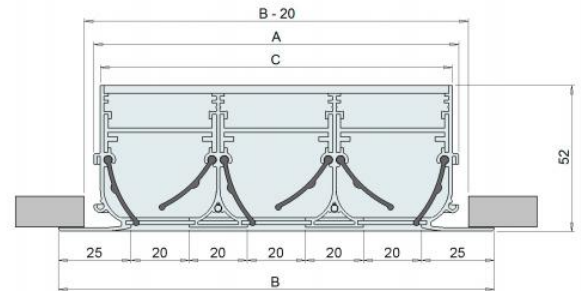
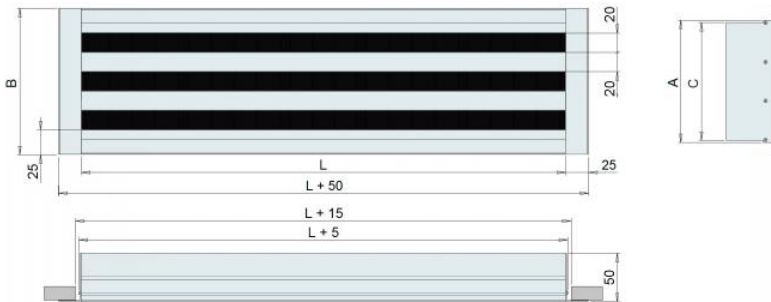
Diffusore adatto sia alla mandata che alla ripresa dell'aria in ambienti di grandi dimensioni. Grazie alla sua modularità permette grande libertà di progettazione.

Modelli

EDFL-10 diffusori di ripresa (senza deflettori).
 EDFL-20 diffusori di mandata con deflettori neri.
 EDFLB-20 diffusori di mandata verniciati bianco RAL9016 con deflettori bianchi.
 EDFL-30 diffusori di ripresa con serranda.
 EDFL-40 diffusori di mandata con deflettori neri e serranda a scorrimento.
 EDFLB-40 diffusori di mandata verniciati bianco RAL9016 con deflettori bianchi e serranda a scorrimento.
 EDFL-50 diffusori di mandata con deflettori neri, equalizzatore e serranda a scorrimento.
 EDFLB-50 diffusori di mandata verniciati bianco RAL9016 con deflettori bianchi, equalizzatore e serranda a scorrimento.

Accessori

- plenum zincato;
- plenum isolato;
- angolo di collegamento a 90°;
- ponti di fissaggio;
- kit di continuità.



Dimensioni diffusore lineare:

Tutte le dimensioni sono espresse in mm

numero feritoie	L	A	B	C	numero ponti di fissaggio
1 feritoia	600	46	70	41	2
	800				2
	1000				2
	1200				2
	1500				2
2 feritoie	600	86	110	81	2
	800				2
	1000				2
	1200				2
	1500				2
3 feritoie	600	126	150	121	2
	800				2
	1000				2
	1200				2
	1500				2
4 feritoie	600	166	190	161	3
	800				2
	1000				2
	1200				2
	1500				2
	2000				3

Dati di funzionamento

Dati riferiti a diffusori di lunghezza 1m, con una velocità terminale $V_t=0.25$ m/s e con un differenziale di temperatura di 10/12 °C, montati a filo soffitto e con lancio laterale.

Valori riferiti a diffusore senza serranda o con serranda a scorrimento aperta.

Valori riferiti al diffusore con deflettori in posizione di lavoro con parzializzazione al 50% della superficie utile di passaggio aria.

La posizione dei deflettori riduce la sezione efficace. Con deflettori completamente aperti o nel caso che il diffusore sia utilizzato per la ripresa, le portate in m^3/h riportate in tabella possono essere aumentate.

Vk: velocità efficace (m/s)

m^3/h : portata aria

Pa: perdite di carico in Pascal

L(m): lancio in metri

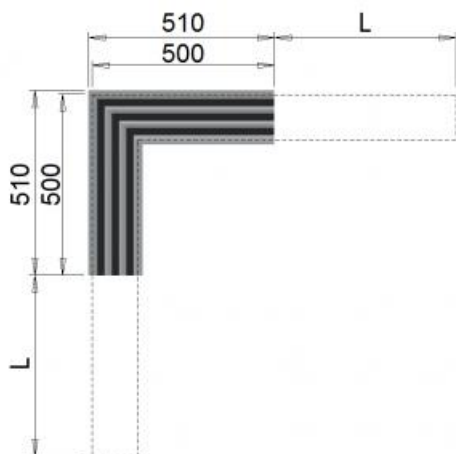
dB(A): indice di rumorosità

numero feritoie	sezione efficace m^2	portata aria e lancio						
		m^3/h	70	105	140	175	210	245
1 feritoia	0,0097	L(m)	1.8	2.7	3.6	4.5	5.4	6.3
		m^3/h	140	210	280	350	420	490
2 feritoie	0,0194	L(m)	2.5	3.8	5	6.3	7.5	8.8
		m^3/h	210	315	420	525	630	735
3 feritoie	0,0291	L(m)	3	4.7	6	7.8	9.3	11
		m^3/h	280	420	560	700	840	980
4 feritoie	0,0388	L(m)	3.5	5.4	7	9	11	12.6
		m^3/h	315	472	630	787	944	1101
Vk		m/s	2	3	4	5	6	7
perdite di carico		Pa	8	15	26	40	55	70
indice di rumorosità		dB(A)	<20	22	32	37	44	48

Angolo di collegamento

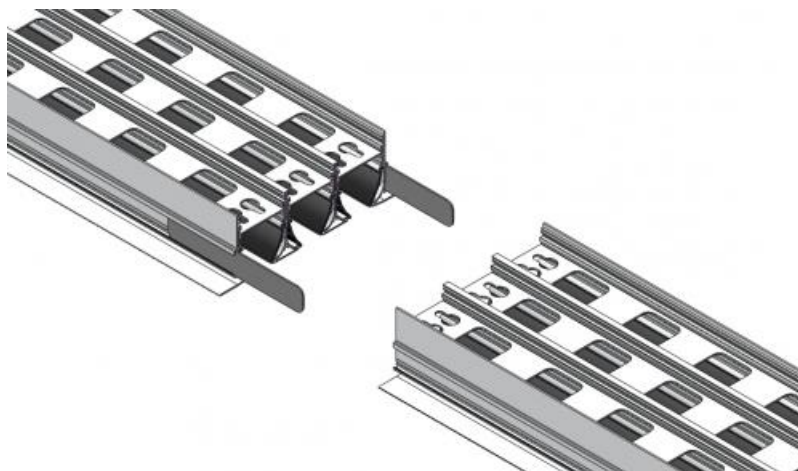
Elemento estetico di raccordo tra i due linee di diffusori lineari con angolo di 90° e lunghezza 500 mm per lato. Non ha funzionalità di ventilazione.

Tutte le misure sono espresse in mm.

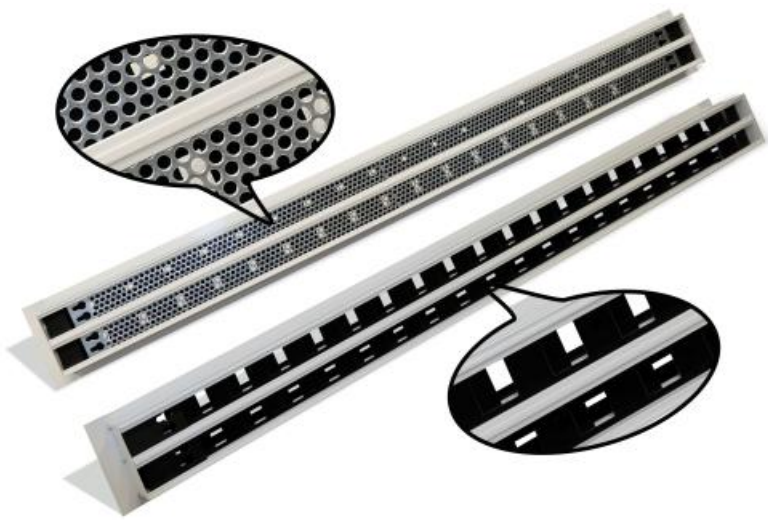


Kit di continuità

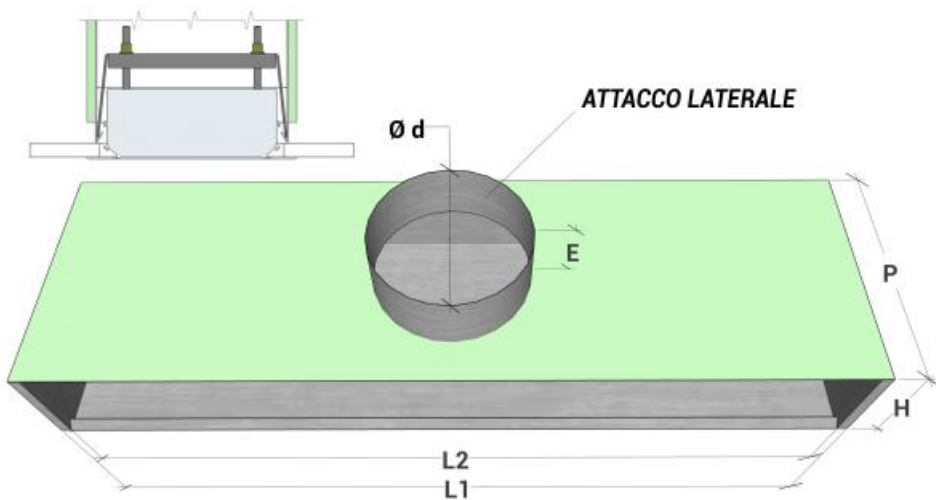
Il kit di continuità è un accessorio necessario per poter realizzare linee in continuità di diffusori lineari di lunghezza superiore ai 2 metri. E' costituito da due piastrine di giunzione che permettono l'allineamento ed il collegamento di due componenti della linea.



Rete equilibratrice e serranda a scorrimento:



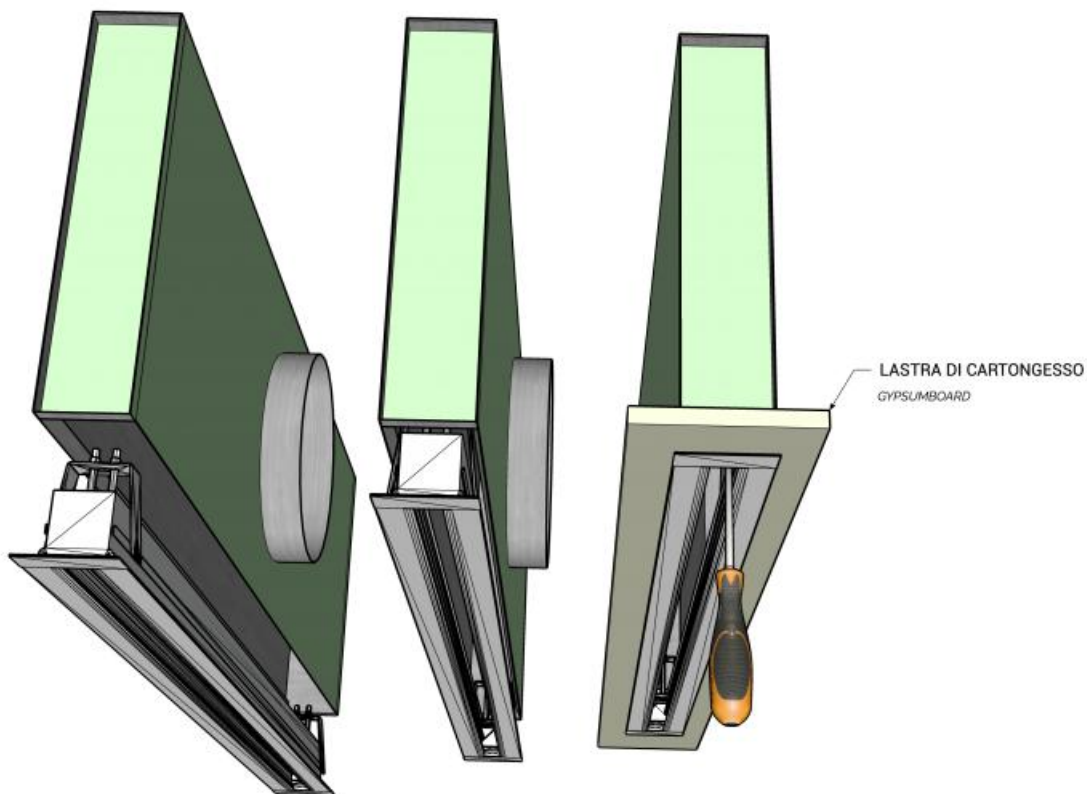
Dimensioni plenum e sistema di montaggio con ponti di fissaggio



Tutte le dimensioni sono espresse in mm

Numero feritoie	L	Dimensioni plenum						
		L1	L2	Numero stacchi	Ø d	P	H	E
1 feritoia	600	645	615	1	98	300	58	80
	800	845	815	1				
	1000	1045	1015	1				
	1200	1245	1215	2				
	1500	1545	1515	2				
	2000	2045	2015	2				
2 feritoia	600	645	615	1	148	300	98	80
	800	845	815	1				
	1000	1045	1015	1				
	1200	1245	1215	2				
	1500	1545	1515	2				
	2000	2045	2015	2				
3 feritoia	600	645	615	1	198	300	138	80
	800	845	815	1				
	1000	1045	1015	1				
	1200	1245	1215	2				
	1500	1545	1515	2				
	2000	2045	2015	2				
4 feritoia	600	645	615	1	198	300	178	80
	800	845	815	1				
	1000	1045	1015	1				
	1200	1245	1215	2				
	1500	1545	1515	2				
	2000	2045	2015	2				

Installazione



Listino prezzi

Telaio in alluminio anodizzato naturale e deflettori in alluminio verniciato nero.

	lunghezza	EDFL-10	EDFL-20	EDFL-30	EDFL-40	EDFL-50	PLENUM	PLENUM ISOLATO
		euro	euro	euro	euro	euro	euro	euro
1 feritoia	600	33,16 √	37,00 √	39,32 √	45,82 √	48,60 √	a.r. √	a.r. √
	800	37,90 √	42,29 √	44,94 √	50,23 √	55,55 √	a.r. √	a.r. √
	1000	42,30 √	47,59 √	51,10 √	54,64 √	63,46 √	a.r. √	a.r. √
	1200	46,70 √	52,89 √	57,26 √	63,46 √	72,28 √	a.r. √	a.r. √
	1500	53,75 √	60,80 √	65,22 √	72,26 √	81,09 √	a.r. √	a.r. √
	2000	64,34 √	74,04 √	79,29 √	88,15 √	100,47 √	a.r. √	a.r. √
2 feritoie	600	43,95 √	54,55 √	57,06 √	64,79 √	74,04 √	a.r. √	a.r. √
	800	50,23 √	62,34 √	65,22 √	74,04 √	84,61 √	a.r. √	a.r. √
	1000	56,38 √	67,86 √	74,04 √	84,61 √	96,05 √	a.r. √	a.r. √
	1200	62,54 √	73,39 √	82,87 √	95,19 √	107,50 √	a.r. √	a.r. √
	1500	73,15 √	87,25 √	95,18 √	108,40 √	126,90 √	a.r. √	a.r. √
	2000	89,90 √	108,40 √	116,33 √	135,72 √	155,97 √	a.r. √	a.r. √
3 feritoie	600	54,75 √	66,33 √	74,04 √	85,62 √	99,48 √	a.r. √	a.r. √
	800	62,58 √	75,80 √	84,61 √	97,85 √	113,68 √	a.r. √	a.r. √
	1000	70,53 √	85,50 √	96,05 √	111,01 √	130,42 √	a.r. √	a.r. √
	1200	78,49 √	95,21 √	107,50 √	124,18 √	147,17 √	a.r. √	a.r. √
	1500	91,63 √	113,68 √	125,16 √	147,18 √	171,87 √	a.r. √	a.r. √
	2000	114,57 √	141,89 √	154,23 √	182,44 √	214,14 √	a.r. √	a.r. √
4 feritoie	600	65,55 √	85,35 √	95,69 √	105,64 √	124,16 √	a.r. √	a.r. √
	800	74,91 √	97,55 √	106,90 √	120,73 √	141,89 √	a.r. √	a.r. √
	1000	85,50 √	104,86 √	118,10 √	138,34 √	164,73 √	a.r. √	a.r. √
	1200	96,10 √	120,69 √	131,15 √	155,96 √	187,59 √	a.r. √	a.r. √
	1500	111,93 √	139,24 √	155,12 √	183,29 √	215,94 √	a.r. √	a.r. √
	2000	138,34 √	175,34 √	191,24 √	228,25 √	268,78 √	a.r. √	a.r. √

Verniciato bianco con deflettori colore nero + 20%

Listino prezzi

Verniciato bianco con deflettori bianchi

	lunghezza	EDFLB-20	EDFLB-40	EDFLB-50	PLENUM	PLENUM isolato
		euro	euro	euro	euro	euro
1 feritoia	600	46,89 v	58,06 v	61,58 v	a.r. v	a.r. v
	800	53,57 v	63,61 v	70,34 v	a.r. v	a.r. v
	1000	60,29 v	69,19 v	80,36 v	a.r. v	a.r. v
	1200	67,04 v	80,40 v	90,43 v	a.r. v	a.r. v
	1500	77,02 v	91,52 v	102,71 v	a.r. v	a.r. v
	2000	93,75 v	111,65 v	127,21 v	a.r. v	a.r. v
2 feritoie	600	69,12 v	82,07 v	93,78 v	a.r. v	a.r. v
	800	79,00 v	93,75 v	107,12 v	a.r. v	a.r. v
	1000	85,94 v	107,12 v	121,62 v	a.r. v	a.r. v
	1200	92,99 v	120,55 v	136,19 v	a.r. v	a.r. v
	1500	110,52 v	137,26 v	160,69 v	a.r. v	a.r. v
	2000	137,28 v	171,88 v	197,54 v	a.r. v	a.r. v
3 feritoie	600	84,00 v	108,46 v	126,80 v	a.r. v	a.r. v
	800	95,96 v	123,90 v	144,84 v	a.r. v	a.r. v
	1000	108,28 v	140,60 v	165,19 v	a.r. v	a.r. v
	1200	120,66 v	157,38 v	185,63 v	a.r. v	a.r. v
	1500	143,96 v	186,37 v	217,62 v	a.r. v	a.r. v
	2000	179,68 v	231,06 v	271,22 v	a.r. v	a.r. v
4 feritoie	600	108,15 v	133,85 v	157,33 v	a.r. v	a.r. v
	800	123,60 v	152,90 v	179,71 v	a.r. v	a.r. v
	1000	132,81 v	175,20 v	208,62 v	a.r. v	a.r. v
	1200	152,93 v	197,60 v	237,65 v	a.r. v	a.r. v
	1500	176,34 v	232,14 v	273,49 v	a.r. v	a.r. v
	2000	222,11 v	289,07 v	340,41 v	a.r. v	a.r. v

Listino prezzi

ponete di fissaggio	euro
1 feritoia	11,85 v
2 feritoie	11,85 v
3 feritoie	11,85 v
4 feritoie	11,85 v

Listino prezzi accessori

Angolare senza deflettori	EDFL	EDFLB
	euro	euro
1 feritoia	84,62 v	101,56 v
2 feritoie	112,81 v	135,34 v
3 feritoie	140,98 v	169,16 v
4 feritoie	171,02 v	205,19 v
kit di continuità	2,23 v	2,23 v